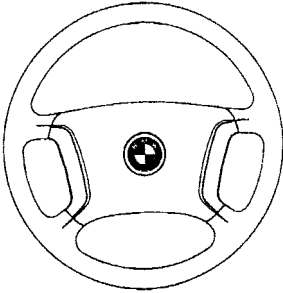
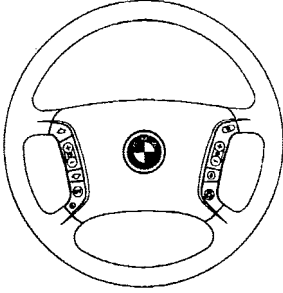
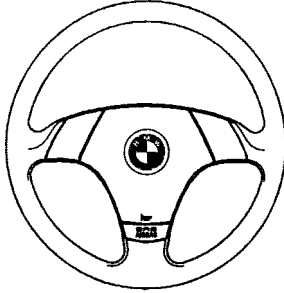
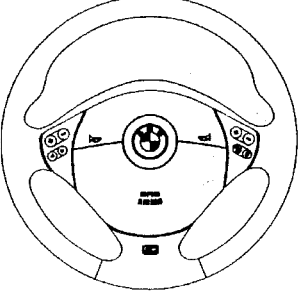
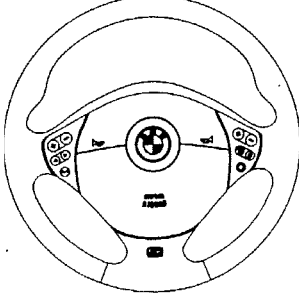
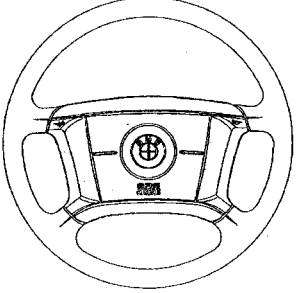
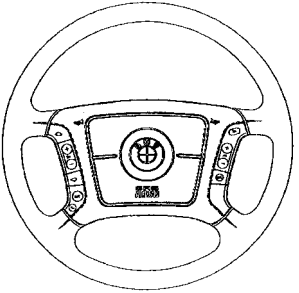
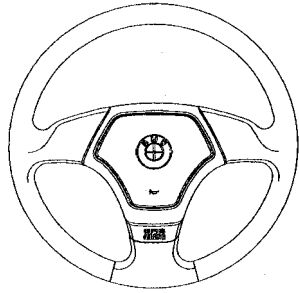
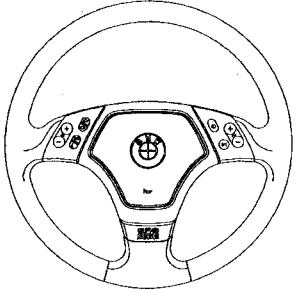
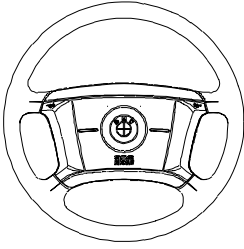
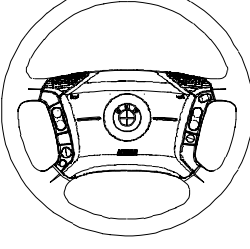
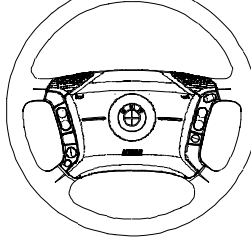
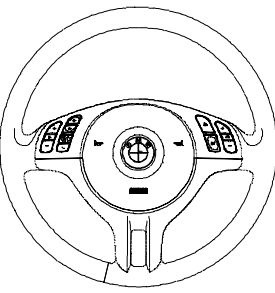
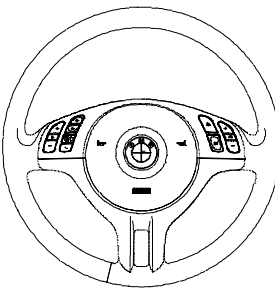
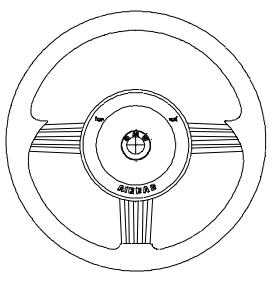


**LENKRÄDER - Band 2****3 Werkseitig freigegebene Lenkräder**

Lenkräder-Styling-Übersicht	2
Lenkräder Modellreihe 3 (E46) - Typ 346L, 346C 346R, 346X und 346M	3
Lenkräder Modellreihe 5 (E39) - Typ 5/D und M539	6
Lenkräder Modellreihe X/5 (E53) - Typ X53	10
Lenkräder Modellreihe 7 (E38) - Typ 7/G	12
Lenkräder Modellreihe Z8 (E52) - Typ Z52	14
Auflagen für die Lenkräder der Modellreihen 3, 5 und 7	15

Lenkräder-Styling-Übersicht

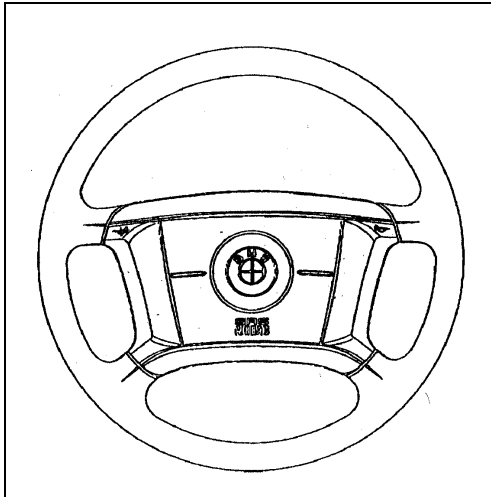
Modellbezogene Zuordnungen auf den Folgeseiten

		
Airbag-Serienlenkrad E39 ab Modelljahr 96	Multifunktions-Airbag-Serienlenkrad E38 ab Modelljahr 95	Airbag-Sportlenkrad E39 ab Modelljahr 96
		
M-Technik-Airbag-Sportlenkrad E39 und E38 ab Modelljahr 97	M-Technik-Airbag-Sportlenkrad für Telefon E39 und E38 ab Modelljahr 97	Airbag-Serienlenkrad E46 ab Modelljahr 98
		
Multifunktions-Airbag-Serienlenkrad E46 ab Modelljahr 98	Airbag-Sportlenkrad E46 ab Modelljahr 98	Multifunktions-Airbag-Sportlenkrad E46 ab Modelljahr 98
		
Airbag-Serienlenkrad E53 ab Modelljahr 2000	Multifunktions-Airbag-Lenkrad E53 ab Modelljahr 2000	Multifunktions-Airbag-Lenkrad mit Heizung E53 ab Modelljahr 2000
		
Airbag-Multifunktions-Sportlenkrad E46, E53 ab Modelljahr 2001	Airbag-Multifunktions-Sportlenkrad M3 und E46	Airbag-Serienlenkrad E52 ab Modelljahr 2000

Modellreihe 3 (E46)

Lim./touring - Typ 346L, EG-BE-Nr. e1*97/27*0097*00
Coupé - Typ 346C, EG-BE-Nr. e1*98/14*0112*00
Cabrio - Typ 346R, EG-BE-Nr. e1*98/14*0146*00
Allrad - Typ 346X, EG-BE-Nr. e1*98/14*0144*00

BMW 316i, 318i, 320d, 320i, 320i (2.2), 323i
BMW 325i, 325xi, 328i, 330d, 330xd, 330i, 330xi
BMW 318Ci, 320Ci, 320Ci (2.2), 323Ci, 325Ci, 328Ci, 330Ci
BMW 318i-, 320d-, 320i-, 320i (2.2)-touring
BMW 325i-, 328i-, 330d-, 330i-, 330xi-touring



Airbag-Lenkrad, d = 385 mm >(1)
Serienlenkrad Modelljahr 1998 bis 06.2000

Zchg.-Nr. : 6 753 946 (bis 06.00)

Zchg.-Nr. : 6 753 948 (ab 06.00)

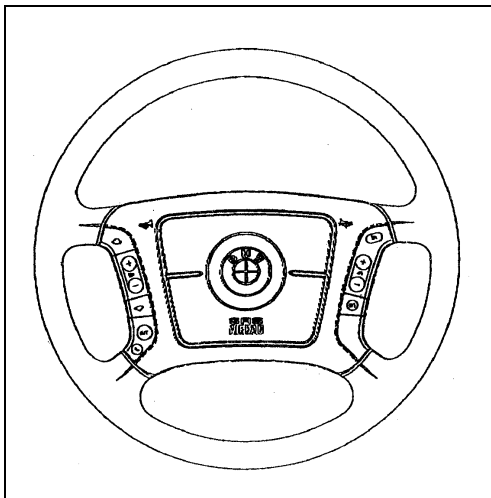
Best.-Nr. : 32 34 6 753 946

Best.-Nr. : 32 34 6 753 948

Best.-Nr. : 32 34 1 095 763 (Airbag-Prallplatte bis 06.00)

Best.-Nr. : 32 30 1 095 763 (Smart-Airbag ab 06.00)

EG-BE : e1*97/27*0097*00



Multifunktions-Airbag-Lenkrad, d = 385 mm >(1)
Sonderausstattung Modelljahr 1998 bis 06.00 mit integrierten Tasten für die Bedienung von Geschwindigkeitsregelung, Radio, Telefon (Tel.-Tasten ohne Telefon funktionslos)

Zchg.-Nr. : 6 753 945 (bis 06.00)

Zchg.-Nr. : 6 753 947 (ab 06.00)

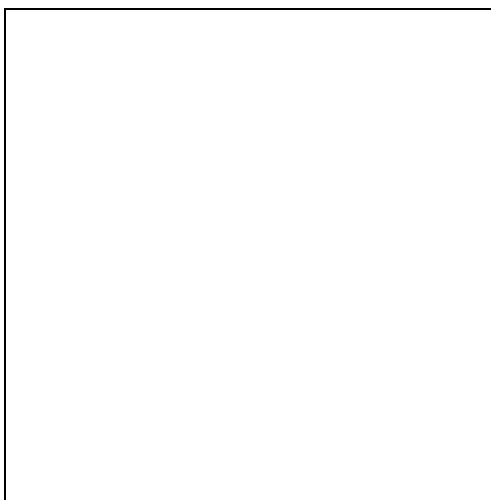
Best.-Nr. : 32 34 6 753 945

Best.-Nr. : 32 34 6 753 947

Best.-Nr. : 32 34 1 095 764 (Airbag-Prallplatte bis 06.00)

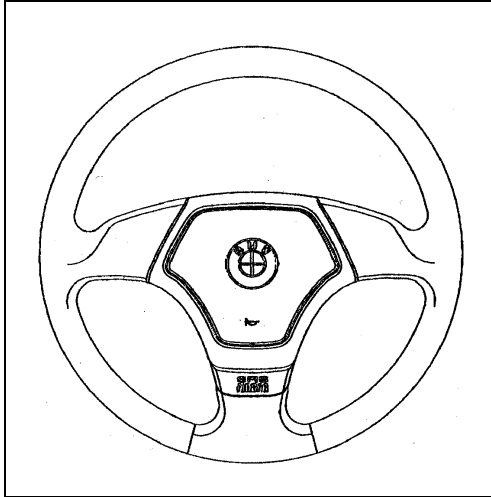
Best.-Nr. : 32 30 6 753 531 (Smart-Airbag ab 06.00)

EG-BE : e1*97/27*0097*00



Modellreihe 3 (E46)

Lim./touring - Typ 346L, EG-BE-Nr. e1*97/27*0097*00
Coupè - Typ 346C, EG-BE-Nr. e1*98/14*0112*00
Cabrio - Typ 346R, EG-BE-Nr. e1*98/14*0146*00
Allrad - Typ 346X, EG-BE-Nr. e1*98/14*0144*00
M-Coupè - Typ 346M, EG-BE-Nr. e1*98/14*0150*00
BMW 316i, 318i, 320d, 320i, 320i (2.2), 323i
BMW 325i, 325xi, 328i, 330d, 330xd, 330i, 330xi
BMW 318Ci, 320Ci, 320Ci (2.2), 323Ci, 325Ci, 328Ci, 330Ci
BMW 318i-, 320d-, 320i-, 320i (2.2)-touring
BMW 325i-, 328i-, 330d-, 330i-, 330xi-touring
BMW 320i (2.2)-, 323i-, 325i-, 330i-Cabrio

**Airbag II-Sportlenkrad, d = 375 mm >(2) (3)**

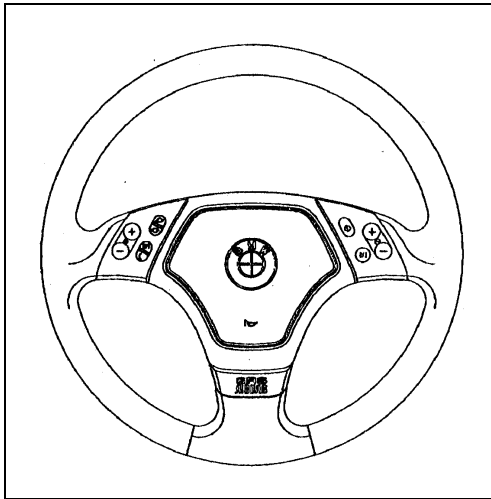
Sonderausstattung Modelljahr 1998 bis 06.00 außer Cabrio

Zchg.-Nr. : 6 753 944

Best.-Nr. : 32 34 6 753 944

Best.-Nr. : 32 34 1 095 767 (Airbageinheit)

EG-BE : e1*97/27*0097*00

**Multifunktions-Airbag II-Sportlenkrad, d = 375 mm >(2)**

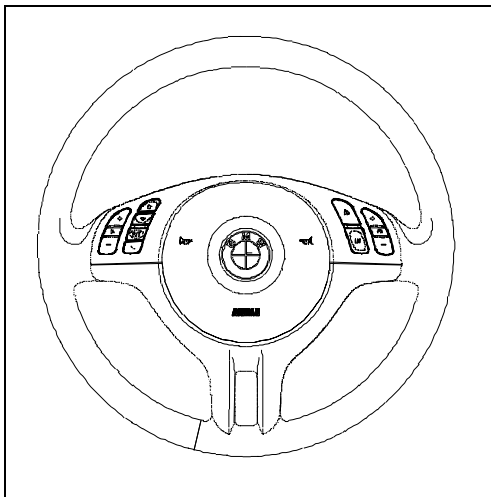
Sonderausstattung Modelljahr 1998 bis 06.00 außer Cabrio mit integrierten Tasten zur Bedienung von Geschwindigkeits-Regelung, Radio und Telefon (Tel.-Tasten ohne Telefon funktionslos)

Zchg.-Nr. : 6 753 943

Best.-Nr. : 32 34 6 753 943

Best.-Nr. : 32 34 1 095 767 (Airbageinheit)

EG-BE : e1*97/27*0097*00

**Airbag-Sportlenkrad, d = 375 mm >(2)**

Modelljahr 2001 mit integrierten Tasten für die Bedienung von Geschwindigkeitsregelung, Radio und Telefon

Zchg.-Nr. : 1 097 225

Best.-Nr. : 32 34 1 097 235

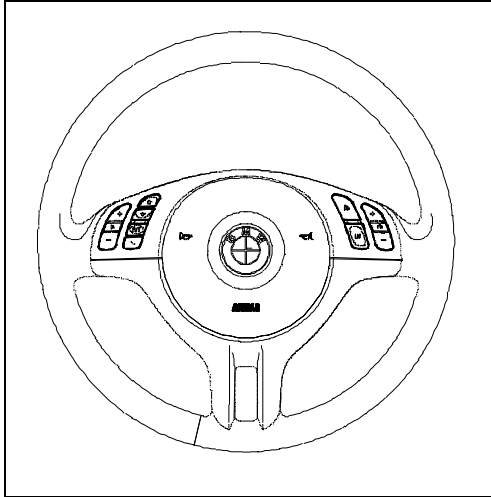
EG-BE : e1*00/00*0000*00



Modellreihe 3 (E46)

M-Coupè - Typ 346M, EG-BE-Nr. e1*98/14*0150*00

BMW M3 Coupè



M3 Airbag-Sportlenkrad, d = 375 mm >(2)

Modelljahr 2000 mit integrierten Tasten für die Bedienung von Geschwindigkeitsregelung, Radio und Telefon

Zchg.-Nr. : 2 229 500

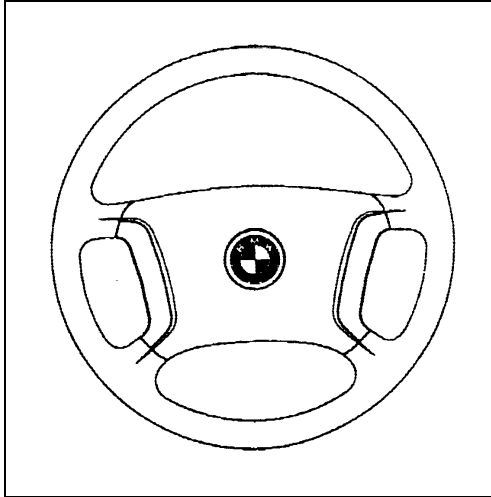
Best.-Nr. : 32 34 2 229 500

EG-BE :

Modellreihe 5 (E39)

Limousine - Typ 5/D, EG-BE-Nr. e1*93/81*0028*00
touring - Typ 5/D, EG-BE-Nr. e1*93/81*0028*04

BMW 520i, 520i (2.2), 523i, 525i, 528i
BMW 520d, 525d, 525td, 525tds, 530d
BMW 530i, 535i, 540i, 540iA Protection
BMW 520i-, 520i (2.2)-, 523i-, 525i-, 528i-, 530i-, 540i-touring
BMW 520d-, 525d-, 525tds-, 530d-touring



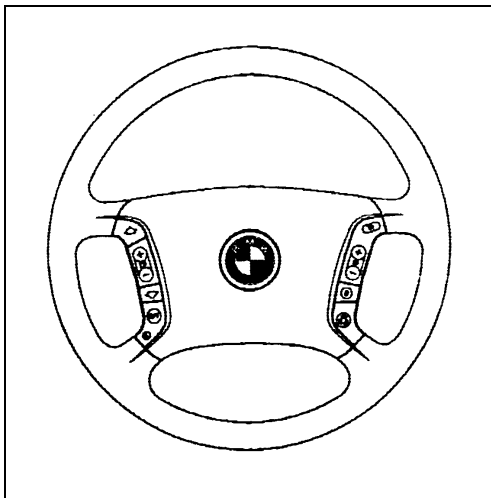
Airbag-Lenkrad, d = 395 mm >(1)
Serienlenkrad ab Modelljahr 96

Zchg.-Nr. : 1 162 083

Best.-Nr. : 32 34 1 162 083

Best.-Nr. : 32 34 1 093 309 (Prallplatte für Airbag)

EG-BE : e1*93/81*0028*00



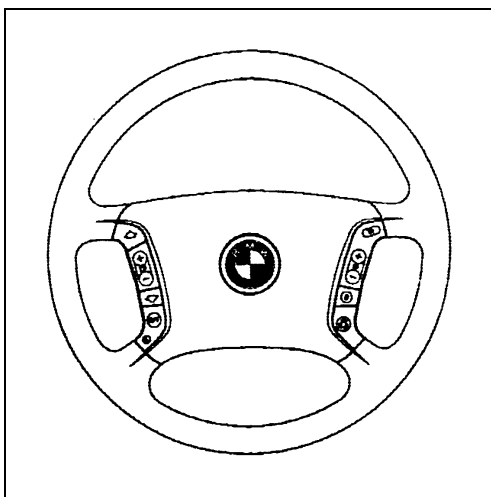
Multifunktions-Airbag-Lenkrad, d = 395 mm >(1)
Sonderausstattung ab Modelljahr 96 mit integrierten Tasten für die Bedienung von Geschwindigkeitsregelung, Radio, Umluftbetrieb o d e r Lenkradheizung

Zchg.-Nr. : 1 093 243

Best.-Nr. : 32 34 1 093 243

Best.-Nr. : 32 34 1 092 951 (Prallplatte für Airbag)

EG-BE : e1*93/81*0028*00



Multifunktions-Airbag-Lenkrad, d = 395 mm >(1)
Sonderausstattung ab Modelljahr 96 mit integrierten Tasten für die Bedienung von Geschwindigkeitsregelung, Radio, Umluftbetrieb o d e r Lenkradheizung u n d T e l e f o n

Zchg.-Nr. : 1 162 083

Best.-Nr. : 32 34 1 162 083

Best.-Nr. : 32 34 1 093 310 (Prallplatte für Telefon)

Best.-Nr. : 32 34 1 092 952 (Prallplatte Hzg.+Telefon)

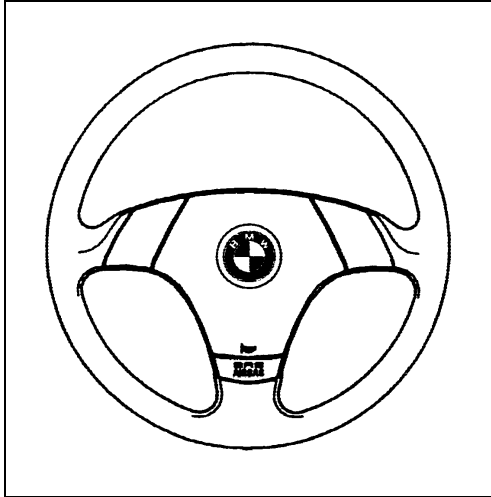
EG-BE : e1*93/81*0028*00



Modellreihe 5 (E39)

Limousine - Typ 5/D, EG-BE-Nr. e1*93/81*0028*00
touring - Typ 5/D, EG-BE-Nr. e1*93/81*0028*04

BMW 520i, 520i (2.2), 523i, 525i, 528i
BMW 520d, 525d, 525td, 525tds, 530d
BMW 530i, 535i, 540i, 540iA Protection
BMW 520i-, 520i (2.2)-, 523i-, 525i-, 528i-, 530i-, 540i-touring
BMW 520d-, 525d-, 525tds-, 530d-touring



Airbag II-Sportlenkrad, d = 385 mm >(2) (3)
Sonderausstattung Modelljahr 1996 bis 03.99

Zchg.-Nr. : 1 162 097

Best.-Nr. : 32 34 1 162 097

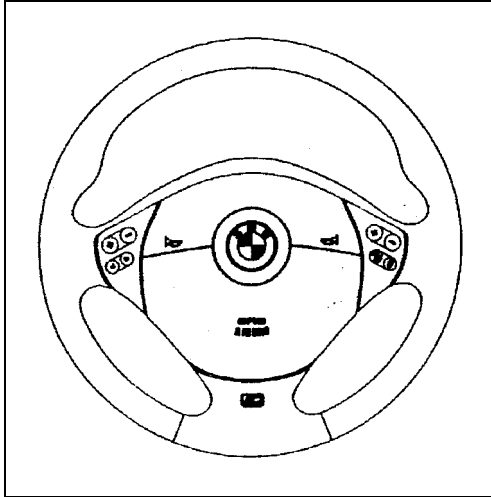
Best.-Nr. : 32 34 1 092 762 (Prallplatte)

EG-BE : e1*93/81*0028*00

Modellreihe 5 (E39)

Limousine - Typ 5/D, EG-BE-Nr. e1*93/81*0028*00
touring - Typ 5/D, EG-BE-Nr. e1*93/81*0028*04
M-Limousine -Typ M539, EG-BE-Nr. e1*98/14*0111*00

BMW 520i, 520i (2.2), 523i, 525i, 528i
BMW 520d, 525d, 525td, 525tds, 530d
BMW 530i, 535i, 540i, 540iA Protection
BMW 520i-, 520i (2.2)-, 523i-, 525i-, 528i-, 530i-, 540i-touring
BMW 520d-, 525d-, 525tds-, 530d-touring
BMW M5



M-Technik-Airbag-Sportlenkrad, d = 385 mm >(2) (4)
Sonderausstattung MJ. 97 bis 03.99 mit integrierten Tasten zur Bedienung von Geschwindigkeitsregelung und Radio

Zchg.-Nr. : 2 228 232 (bis 08.97)

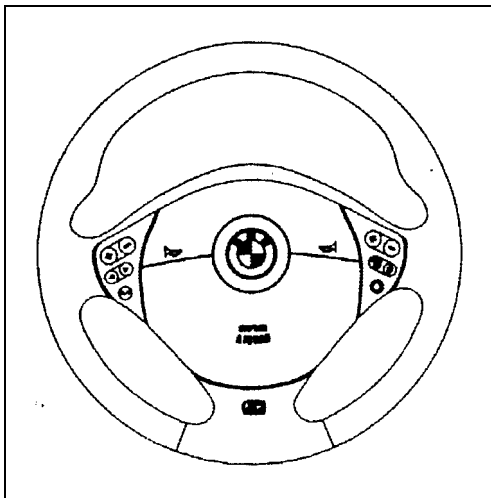
Best.-Nr. : 32 34 2 228 232

EG-BE : e1*93/81*0028*05

Zchg.-Nr. : 2 228 670 (09.97 - 03.99)

Best.-Nr. : 32 34 2 228 670

EG-BE : e1*93/81*0028*06



M-Technik-Airbag-Sportlenkrad, d = 385 mm >(2) (4)
Sonderausstattung MJ. 97 bis 03.99 mit integrierten Tasten für die Bedienung von Geschwindigkeitsregelung, Radio und Telefon

Zchg.-Nr. : 2 228 234 (bis 08.97)

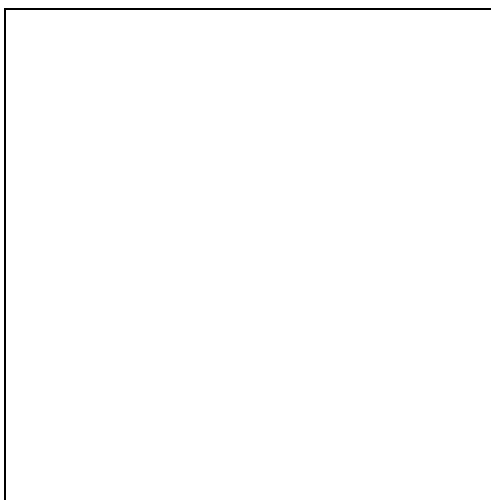
Best.-Nr. : 32 34 2 228 234

EG-BE : e1*93/81*0028*05

Zchg.-Nr. : 2 228 671 (09.97 - 03.99)

Best.-Nr. : 32 34 2 228 671

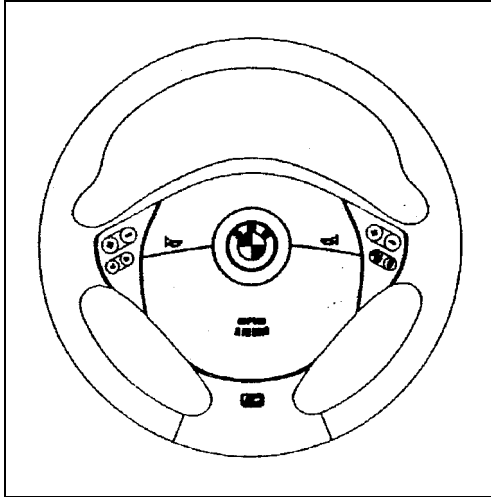
EG-BE : e1*93/81*0028*06



Modellreihe 5 (E39)

Limousine - Typ 5/D, EG-BE-Nr. e1*93/81*0028*00
touring - Typ 5/D, EG-BE-Nr. e1*93/81*0028*04
M-Limousine -Typ M539, EG-BE-Nr. e1*98/14*0111*00

BMW 520i, 520i (2.2), 523i, 525i, 528i
BMW 520d, 525d, 525td, 525tds, 530d
BMW 530i, 535i, 540i, 540iA Protection
BMW 520i-, 520i (2.2)-, 523i-, 525i-, 528i-, 530i-, 540i-touring
BMW 520d-, 525d-, 525tds-, 530d-touring
BMW M5

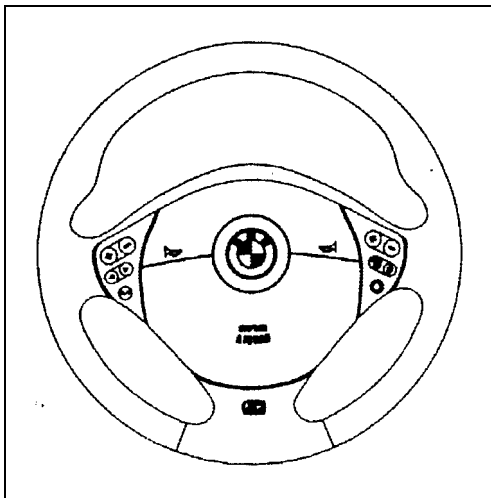


M-Technik-Airbag-Sportlenkrad, d = 279 mm >(2) (4) (5)
Sonderausstattung ab 04.99 mit integrierten Tasten für die Bedienung von Geschwindigkeitsregelung und Radio

Zchg.-Nr. : 2 229 102

Best.-Nr. : 32 34 2 229 102

EG-BE : e1*93/81*0028*11

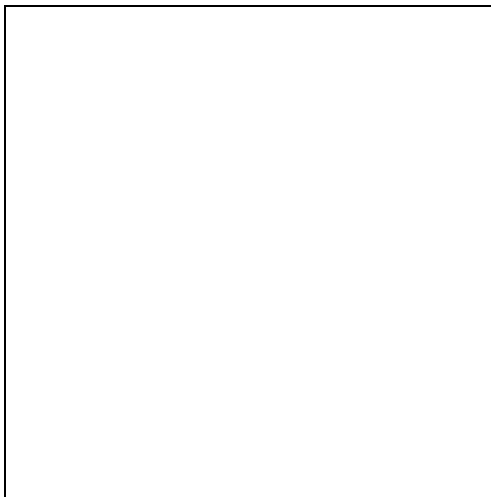


M-Technik-Airbag-Sportlenkrad, d = 279 mm >(2) (4) (5)
Sonderausstattung ab 04.99 mit integrierten Tasten für die Bedienung von Geschwindigkeitsregelung, Radio und Telefon

Zchg.-Nr. : 2 229 103102

Best.-Nr. : 32 34 2 229 103

EG-BE : e1*93/81*0028*11



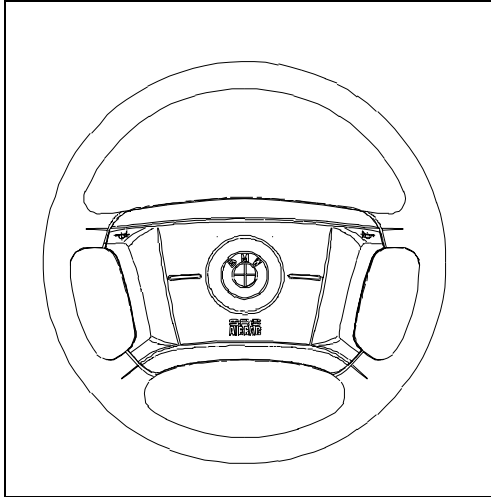
Modellreihe X5 (E53)

Allrad-Limousine - Typ X53, EG-BE-Nr. e1*98/14*0153*00

BMW X5 3.0i

BMW X5 3.0d

BMW X5 4.4i

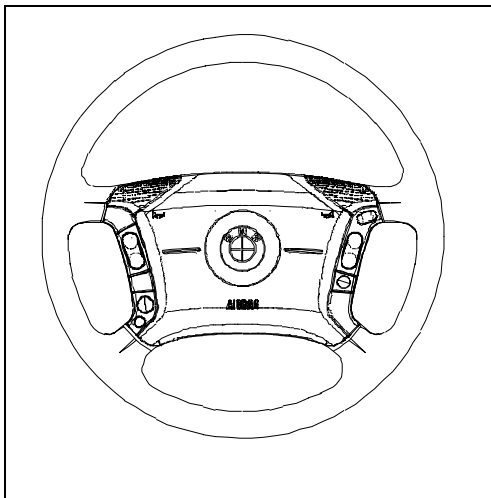


Airbag-Serienlenkrad, d = 385 mm >(1)

Zchg.-Nr. : 6 751 178

Best.-Nr. : 32 34 6 751 178

EG-BE : e1*98/14*0153*05



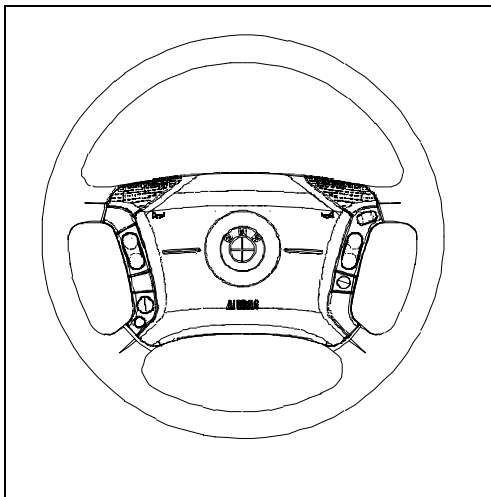
Airbag-Multifunktionslenkrad, d = 385 mm >(1)

Sonderausstattung mit integrierten Tasten für die Bedienung von Geschwindigkeitsregelung, Radio

Zchg.-Nr. : 1 096 941

Best.-Nr. : 32 34 1 096 941

EG-BE : e1*98/14*0153*05



Airbag- Multifunktionslenkrad, d = 385 mm >(1)

Sonderausstattung mit integrierten Tasten für die Bedienung von Geschwindigkeitsregelung, Radio, Telefon und Heizung

Zchg.-Nr. : 1 096 942

Best.-Nr. : 32 34 1 096 942

EG-BE : e1*98/14*0153*05

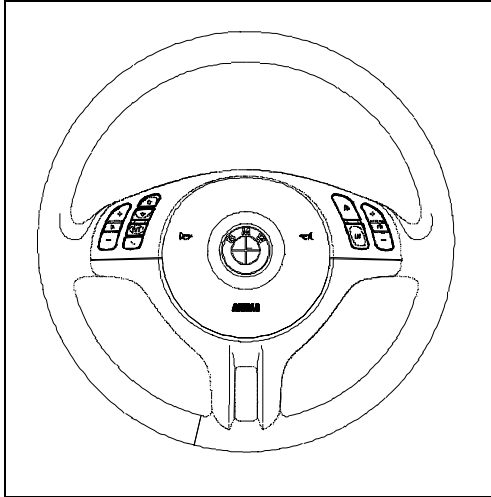
Modellreihe X5 (E53)

Allrad-Limousine - Typ X53, EG-BE-Nr. e1*98/14*0153*00

BMW X5 3.0i

BMW X5 3.0d

BMW X5 4.4i

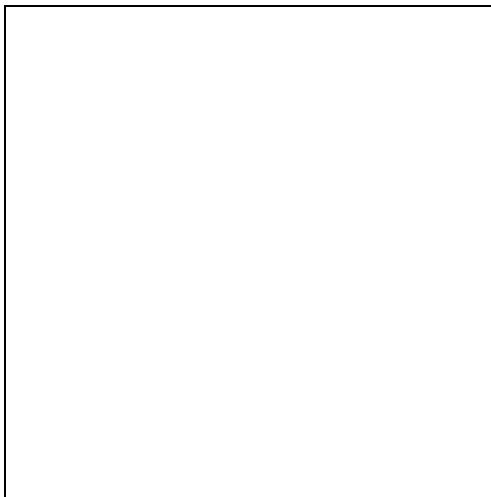
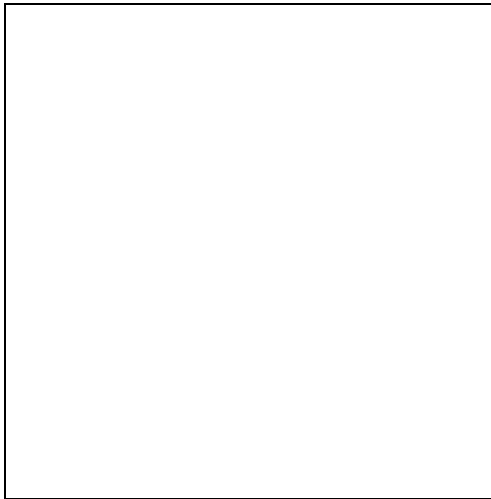


Airbag-Sportlenkrad, d = 385 mm >(1)

Zchg.-Nr. : 6 752 799

Best.-Nr. : 32 34 6 752 799

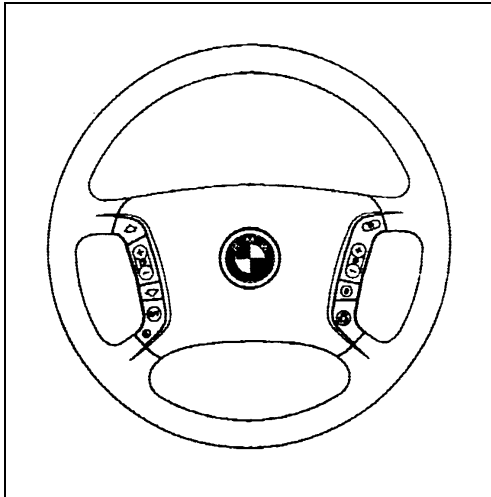
EG-BE : e1*98/14*0153*05



Modellreihe 7 (E38)

Limousine - Typ 7/G, EG-BE-Nr. e1*93/81*0007*00
Limousine Lang - Typ 7/G, EG-BE-Nr. e1*93/81*0007*00

BMW 725tds, 728i, 728iL, 730d
 BMW 730i, 730iL (M60, M62)
 BMW 735i, 735iL (M62)
 BMW 740i, 740iL (M60, M62), 740d, 740iLA Protection
 BMW 750i, 750iL, 750iLA Protection



Multifunktions-Airbag-Lenkrad, d = 395 mm >(1)
 Serienlenkrad mit integrierten Tasten für die Bedienung von Geschwindigkeitsregelung, Radio, Umluftbetrieb o d e r Lenkradheizung u n d g f . T e l e f o n

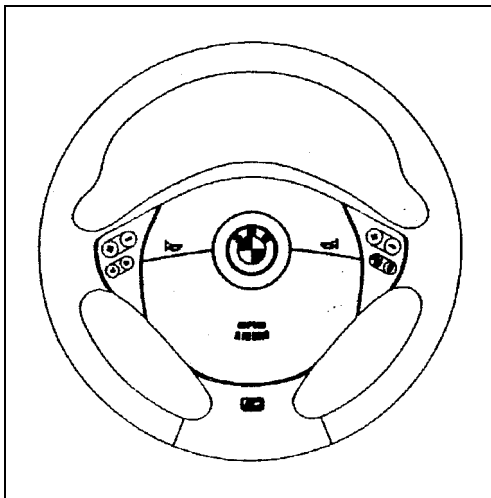
Zchg.-Nr. : 1 162 083

Best.-Nr. : 32 34 1 162 083

Best.-Nr. : 32 34 1 162 895 (Prallplatte)

Best.-Nr. : 32 34 1 162 897 (Prallplatte für Telefon)

EG-BE : e1*93/81*0007*00



M-Technik-Airbag-Sportlenkrad, d = 385 mm >(2) (4)
 Sonderausstattung MJ. 97 bis 03.99 mit integrierten Tasten für die Bedienung von Geschwindigkeitsregelung und Radio

Zchg.-Nr. : 2 228 232 (bis 09.97)

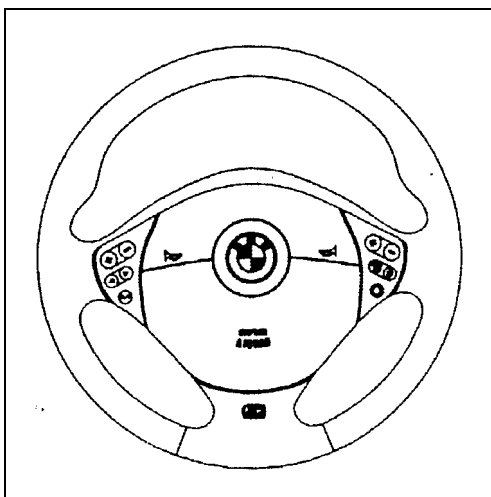
Best.-Nr. : 32 34 2 228 232

EG-BE : e1*93/81*0007*06

Zchg.-Nr. : 2 228 670 (ab 09.97)

Best.-Nr. : 32 34 2 228 670

EG-BE : e1*93/81*0007*06



M-Technik-Airbag-Sportlenkrad, d = 385 mm >(2) (4)
 Sonderausstattung MJ. 97 bis 03.99 mit integrierten Tasten für die Bedienung von Geschwindigkeitsregelung, Radio u n d T e l e f o n

Zchg.-Nr. : 2 228 234 (bis 09.97)

Best.-Nr. : 32 34 2 228 234

EG-BE : e1*93/81*0007*06

Zchg.-Nr. : 2 228 671 (ab 09.97)

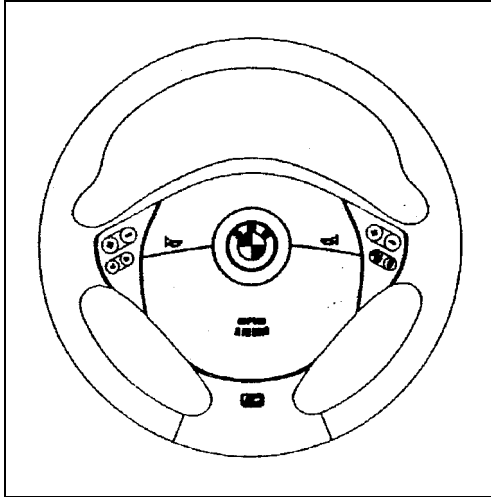
Best.-Nr. : 32 34 2 228 671

EG-BE : e1*93/81*0007*06

Modellreihe 7 (E38)

Limousine - Typ 7/G, EG-BE-Nr. e1*93/81*0007*00
Limousine Lang - Typ 7/G, EG-BE-Nr. e1*93/81*0007*00

BMW 725tds, 728i, 728iL, 730d
BMW 730i, 730iL (M60, M62)
BMW 735i, 735iL (M62)
BMW 740i, 740iL (M60, M62), 740d, 740iLA Protection
BMW 750i, 750iL, 750iLA Protection

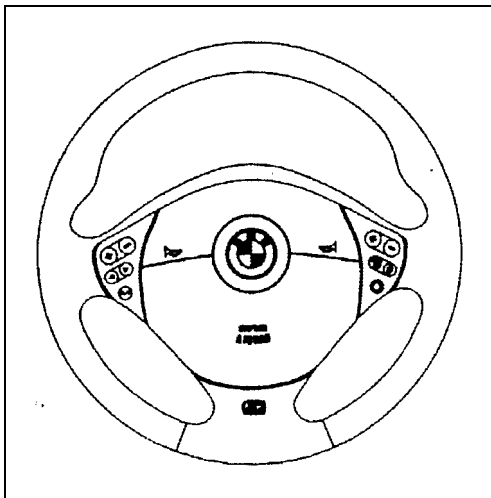


M-Technik-Airbag-Sportlenkrad, d = 379 mm >(2) (4) (5)
Sonderausstattung ab 04.99 mit integrierten Tasten für die Bedienung von Geschwindigkeitsregelung und Radio

Zchg.-Nr. : 2 229 102

Best.-Nr. : 32 34 2 229 102

EG-BE : e1*93/81*0007*11

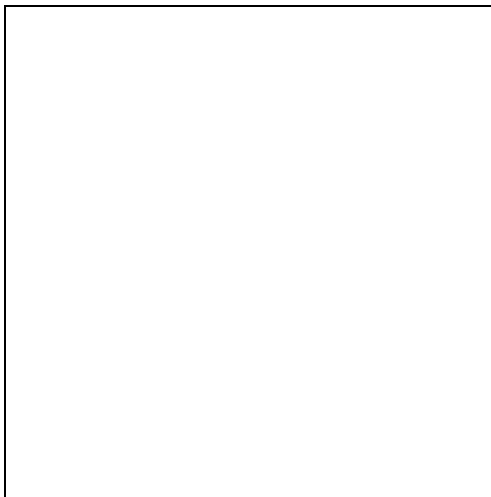


M-Technik-Airbag-Sportlenkrad, d = 379 mm >(2) (4) (5)
Sonderausstattung ab 04.99 mit integrierten Tasten für die Bedienung von Geschwindigkeitsregelung, Radio und Telefon

Zchg.-Nr. : 2 229 103

Best.-Nr. : 32 34 2 229 103

EG-BE : e1*93/81*0007*11

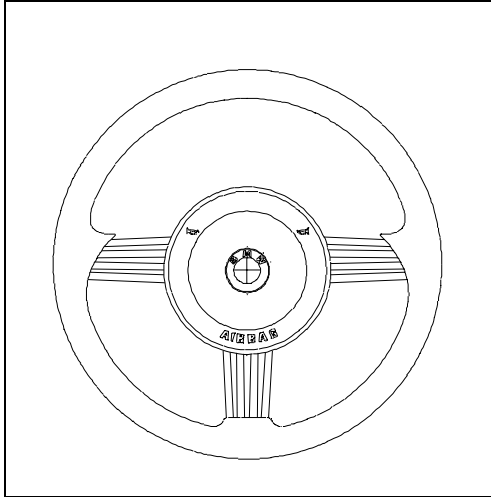




Modellreihe Z8 (E52)

Z8 roadster - Typ Z52, EG-BE-Nr. e13*98/14*0054*00

BMW Z8 roadster

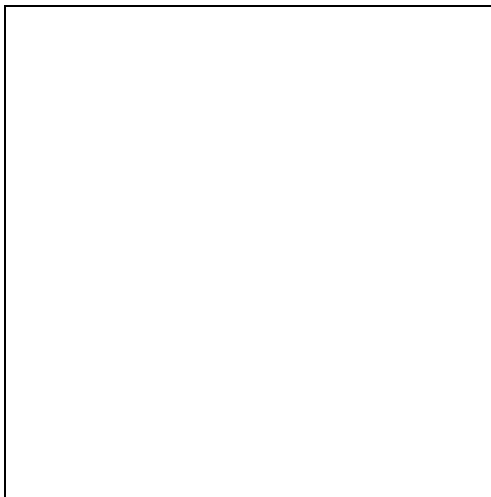
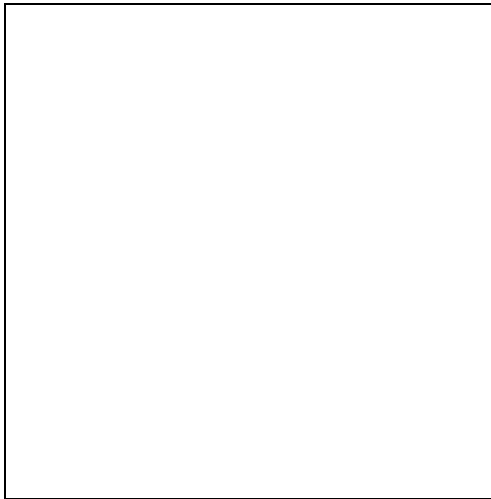


Serien-Lenkrad, d = 375 mm >(1)

Zchg.-Nr. : 1 096 445

Best.-Nr. : 32 34 1 096 445

EG-BE : e13*98/14*0054*00





>Auflagen für die Lenkräder der Modellreihen 3 (E46), 5 (E39) und 7 (E38)

- 1 Die Demontage dieses Lenkrades nach Werksvorschrift ist nur durch einen autorisierten und dafür geschulten BMW Service zulässig.
- 2 Bei nachträglichem Einbau ist Anbauabnahme (Anbaubestätigung) erforderlich.
- 3 Eine Nachrüstung bzw. Demontage des Euroairbag-Lenkrades nach Werksvorschrift ist nur durch einen autorisierten und geschulten BMW Service zulässig.
- 4 Eine Nachrüstung ist erst bei Fahrzeugen ab 09.96, Modelljahr 97, möglich.
- 5 Eine Nachrüstung ist erst bei Fahrzeugen ab 03.99 möglich.