

**RAD-/REIFENKOMBINATIONEN - Band 1**

1 Werkseitig freigegebene Rad-/Reifenkombinationen	2
Rad-Styling-Übersicht der aktuellen BMW Räder	3
Übersicht der Räder-/Reifenfreigaben Modellreihe 3 (E36) - Typ 3C, 3CG, 3B, R/C, M3B, MR/C	5
Auflagen für die Rad-/Reifenkombinationen der Modellreihe 3 (E36)	41
Übersicht der Räder-/Reifenfreigaben Modellreihe 5 (E34) - Typ 5/H, X5/H und M5/H	42
Auflagen für die Rad-/Reifenkombinationen der Modellreihe 5 (E34)	61
Übersicht der Räder-/Reifenfreigaben Modellreihe 7 (E32) - Typ 7/1	62
Auflagen für die Rad-/Reifenkombinationen der Modellreihe 7 (E32)	71
Übersicht der Räder-/Reifenfreigaben Modellreihe 8 (E31) - Typ 8/E und M8/E	72
Auflagen für die Rad-/Reifenkombinationen der Modellreihe 8 (E31)	77
Werkseitig empfohlene Reifen-Fabrikate,	78
Kennzeichnungen auf den Reifenflanken	82

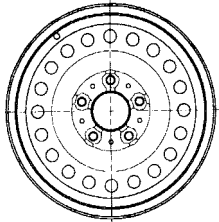
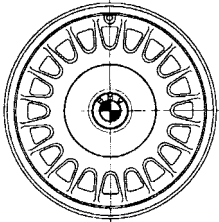
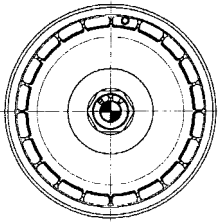
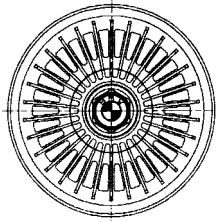
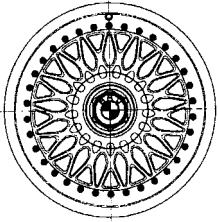
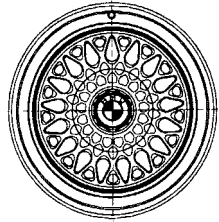
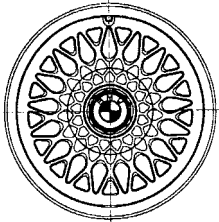
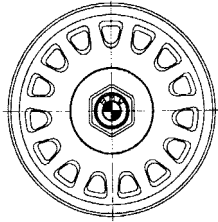
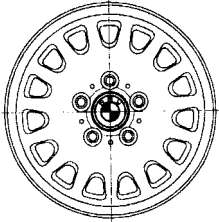
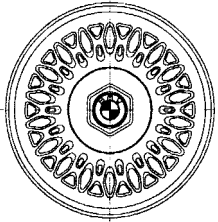
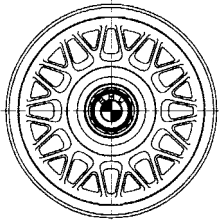

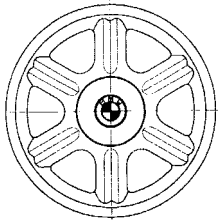
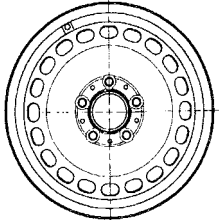
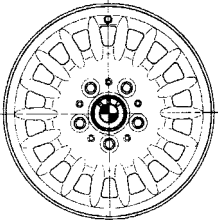
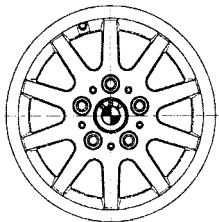
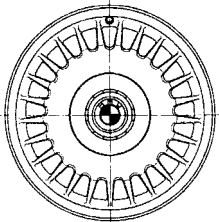
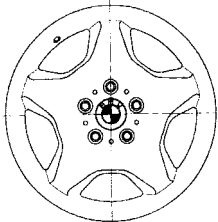
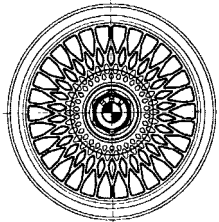
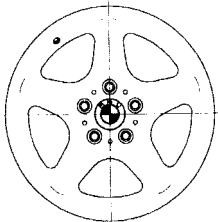
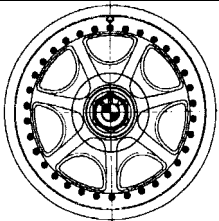
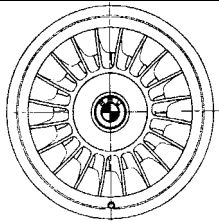
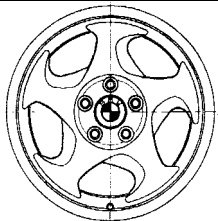
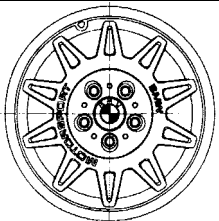
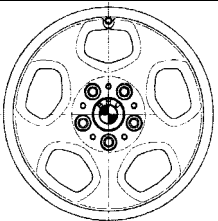
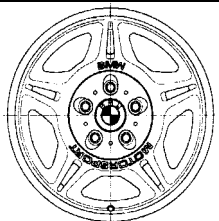
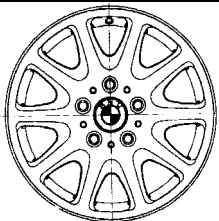
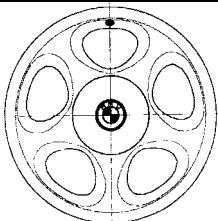
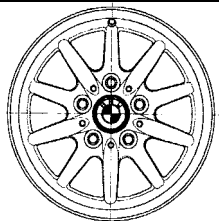
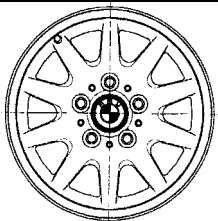
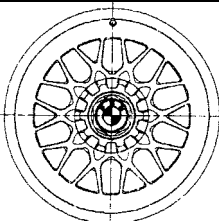
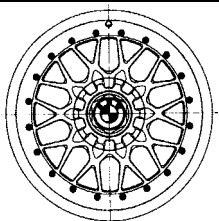
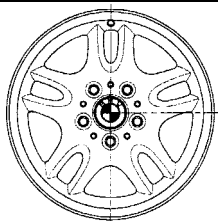
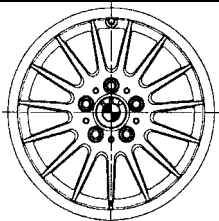
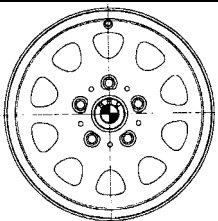
RAD-/REIFENKOMBINATIONEN - Band 1

1 Werkseitig freigegebene Rad-/Reifenkombinationen	2
Rad-Styling-Übersicht der aktuellen BMW Räder	3
Übersicht der Räder-/Reifenfreigaben Modellreihe 3 (E36) - Typ 3C, 3CG, 3B, R/C, M3B, MR/C	5
Räder 6 J x 15 Stahl	6
Räder 6½ J x 15 Stahl	7
Räder 6 J x 15 Leichtmetall	8
Räder 7 J x 15 Leichtmetall	9
Räder 7 J x 16 Stahl	14
Räder 7 J x 16 Leichtmetall	15
Räder 7½ J x 17 Leichtmetall	22
Räder 8½ J x 17 Leichtmetall	23
Räder 7 J x 17 Leichtmetall	30
Räder 8 J x 17 Leichtmetall	36
Räder 9 J x 17 Leichtmetall	39
Auflagen für die Rad-/Reifenkombinationen der Modellreihe 3 (E36)	41
Übersicht der Räder-/Reifenfreigaben Modellreihe 5 (E34) - Typ 5/H, X5/H und M5/H	42
Räder 6 J x 15, 6½ J x 15, 7 J x 15 Stahl	43
Räder 7 J x 15 Leichtmetall	44
Räder 7 J x 16 Leichtmetall	47
Räder 8/9 J x 17 Leichtmetall	49
Räder 195 TR 415 Leichtmetall	55
390 x 180 TD Leichtmetall	55
Räder 165 TR 390 Stahl und Leichtmetall	56
Räder 8/9 J x 17 Leichtmetall	57
Räder 8/9 J x 18 Leichtmetall	59
Räder 7½ J x 16 Stahl und Leichtmetall	60
Auflagen für die Rad-/Reifenkombinationen der Modellreihe 5 (E34)	61
Übersicht der Räder-/Reifenfreigaben Modellreihe 7 (E32) - Typ 7/1	62
Räder 6½ J x 15, 7 J x 15 Stahl	63
Räder 7 J x 15 Leichtmetall	64
Räder 8/9 J x 17 Leichtmetall	65
Räder 195 TR 415 Leichtmetall	69
390 x 180 TD Leichtmetall	69
Räder 165 TR 390 Stahl und Leichtmetall	70
Auflagen für die Rad-/Reifenkombinationen der Modellreihe 7 (E32)	71
Übersicht der Räder-/Reifenfreigaben Modellreihe 8 (E31) - Typ 8/E und M8/E	72
Räder 7½ J x 16 Leichtmetall	73
Räder 8/9 J x 17 Leichtmetall	74
Räder 8/9½ J x 18 Leichtmetall	76
Auflagen für die Rad-/Reifenkombinationen der Modellreihe 8 (E31)	77
Werkseitig empfohlene Reifen-Fabrikate	78
Kennzeichnungen auf den Reifenflanken	82



Räder-Styling-Übersicht

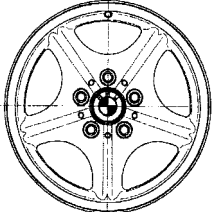
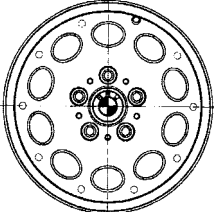
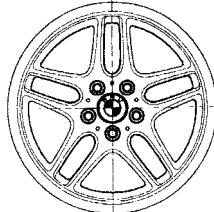
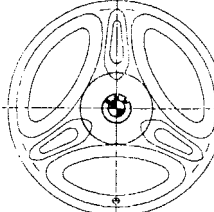
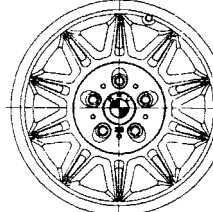
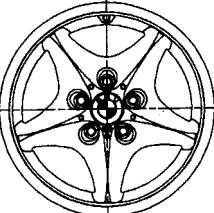
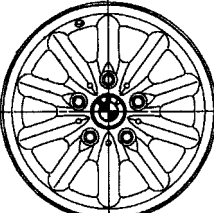
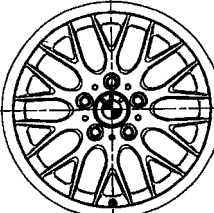
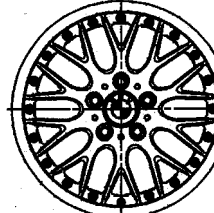
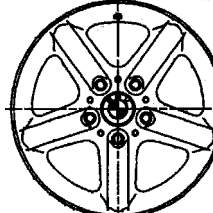
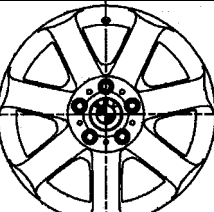
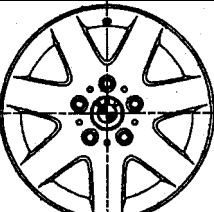
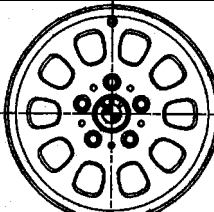
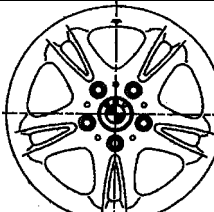
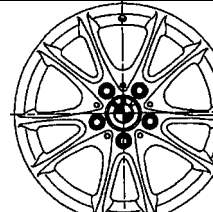
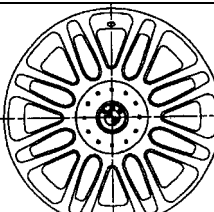
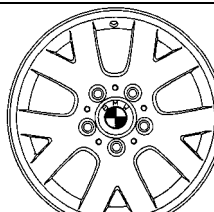
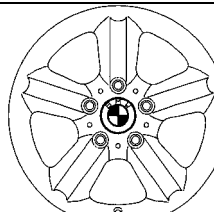
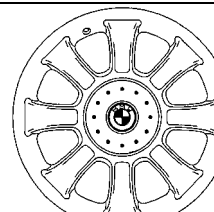


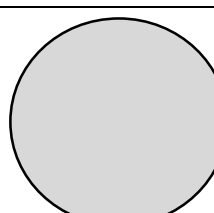
Modellbezogene Zuordnungen auf den Folgeseiten

 <p>Rad-Styling Nr. 01</p>	 <p>Rad-Styling Nr. 02</p>	 <p>Rad-Styling Nr. 03</p>	 <p>Rad-Styling Nr. 04</p>	 <p>Rad-Styling Nr. 05/E31</p>
 <p>Rad-Styling Nr. 05/E32</p>	 <p>Rad-Styling Nr. 05/E34</p>	 <p>Rad-Styling Nr. 06/E34</p>	 <p>Rad-Styling Nr. 06/E36</p>	 <p>Rad-Styling Nr. 07</p>
 <p>Rad-Styling Nr. 08</p>	 <p>Rad-Styling Nr. 09</p>	 <p>Rad-Styling Nr. 10</p>	 <p>Rad-Styling Nr. 12</p>	 <p>Rad-Styling Nr. 13</p>
 <p>Rad-Styling Nr. 14</p>	 <p>Rad-Styling Nr. 15</p>	 <p>Rad-Styling Nr. 16</p>	 <p>Rad-Styling Nr. 17</p>	 <p>Rad-Styling Nr. 18</p>
 <p>Rad-Styling Nr. 19</p>	 <p>Rad-Styling Nr. 20M</p>	 <p>Rad-Styling Nr. 21M</p>	 <p>Rad-Styling Nr. 22M</p>	 <p>Rad-Styling Nr. 23M</p>
 <p>Rad-Styling Nr. 24M</p>	 <p>Rad-Styling Nr. 25</p>	 <p>Rad-Styling Nr. 26</p>	 <p>Rad-Styling Nr. 27</p>	 <p>Rad-Styling Nr. 28</p>
 <p>Rad-Styling Nr. 29</p>	 <p>Rad-Styling Nr. 29M</p>	 <p>Rad-Styling Nr. 30</p>	 <p>Rad-Styling Nr. 32</p>	 <p>Rad-Styling Nr. 34</p>



Räder-Styling-Übersicht

Modellbezogene Zuordnungen auf den Folgeseiten

				
Rad-Styling Nr. 35	Rad-Styling Nr. 36	Rad-Styling Nr. 37M	Rad-Styling Nr. 38	Rad-Styling Nr. 39M
				
Rad-Styling Nr. 40M	Rad-Styling Nr. 41	Rad-Styling Nr. 42	Rad-Styling Nr. 42g	Rad-Styling Nr. 43
				
Rad-Styling Nr. 44	Rad-Styling Nr. 45	Rad-Styling Nr. 46	Rad-Styling Nr. 47	Rad-Styling Nr. 50
				
Rad-Styling Nr. 51	Rad-Styling Nr. 54	Rad-Styling Nr. 55	Rad-Styling Nr. 64	Rad-Styling Nr. 71
				
Rad-Styling Nr. 78	Rad-Styling Nr. 85			



Übersicht der werkseitigen Räder-/Reifenfreigaben

Modellreihe 3 (E36)

Limousine/touring/compact - Typ 3 C, ABE-Nr. F547
Coupé/Cabrio - Typ 3 B, ABE-Nr. F920

M-Limousine/Coupé/Cabrio - Typ M3B, ABE-Nr. G191
einschließlich aller Modelle mit EG-BE (sh. Auflagen)

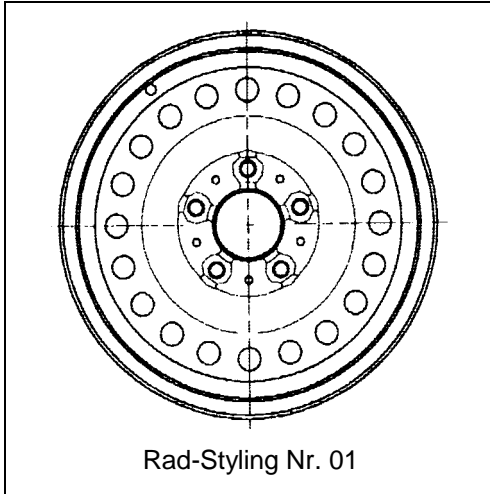
BMW 316i-, 318tds-, 318ti-, 323ti-, 316g-compact
 BMW 316i, 318i, 318is, 318tds, 320i, 323i, 325td/tds, 325i, 328i
 BMW 316i -, 318is -, 320i -, 323i-, 325i -, 328i Coupé
 BMW 316i-, 18i-, 318tds-, 320i-, 323i-, 325tds-, 328i touring
 BMW 318i Cabrio, 320i Cabrio, 325i Cabrio, 328i Cabrio
 BMW M3, -Coupé, -Cabrio, Z3 M-Coupé, Z3 M-roadster
 BMW Z3-roadster 1.8, 1.9, 2.0, 2.2, 2.8, 3.0 mit Coupé-Modellen

Reifen (schlauchlos)	Stahlrad	Einpreßtiefe	LM-Rad	Einpreßtiefe	Auflagen
BMW 316i compact, 318tds compact, 316g compact					
185/65 R 15	6 J x 15 H2	42 mm	6 J x 15 H2	42 mm	1) 2)
BMW 316i compact, 318tds compact, 318ti compact, 323ti compact, 316g compact					
185/65 R 15 M+S	6 J x 15 H2	42 mm	6 J x 15 H2	42 mm	1) 2) 5) 6)
205/60 R 15	6½ J x 15 H2	47 mm	7 J x 15 H2	47 mm	1) 2)
T125/90 R 15 96M	3½ B x 15 H2	36 mm			15)
BMW 316i, 316i Coupé, 316i touring, 318i, 318i touring, 318tds, 318tds touring, 325td					
185/65 R 15	6 J x 15 H2	42 mm	6 J x 15 H2	42 mm	1) 2)
205/60 R 15	6½ J x 15 H2	47 mm	7 J x 15 H2	47 mm	1) 2) 4) 13) 14)
225/55 R 15	6½ J x 15 H2	47 mm	7 J x 15 H2	47 mm	1) 2) 3) 4) 8) 13) 14)
BMW 318is, 318is Coupé, 318i Cabrio, 320i, 320i Coupé, 320i Cabrio, 323i, 323i Coupé, 325tds					
185/65 R 15 M+S	6 J x 15 H2	42 mm	6 J x 15 H2	42 mm	1) 2) 5) 6) 13) 14)
205/60 R 15	6½ J x 15 H2	47 mm	7 J x 15 H2	47 mm	1) 2) 6) 13) 14)
225/55 R 15	6½ J x 15 H2	47 mm	7 J x 15 H2	47 mm	1) 2) 3) 7) 8) 13) 14)
BMW 325i, 325i Coupé, 325i Cabrio					
185/65 R 15 M+S	6 J x 15 H2	42 mm	6 J x 15 H2	42 mm	1) 2) 5) 6) 13) 14)
205/60 R 15	6½ J x 15 H2	47 mm	7 J x 15 H2	47 mm	1) 2) 6) 13) 14)
225/55 R 15			7 J x 15 H2	47 mm	1) 2) 3) 7) 13) 14)
BMW 320i touring, 323i touring, 325tds touring, 328i, 328i Coupé, 328i Cabrio, 328i touring					
205/60 R 15	6½ J x 15 H2	47 mm	7 J x 15 H2	47 mm	1) 2) 6) 13) 14)
225/55 R 15			7 J x 15 H2	47 mm	1) 2) 3) 7) 13) 14)
Alle o. g. Modelle					
205/55 R 16			7 J x 16 H2	45-47 mm	1) 2) 3) ⇒10) 13) 14)
225/50 ZR 16			7 J x 16 H2	45-47 mm	1) 2) 3) 7) 8) 13) 14)
BMW M3, M3 Coupé, M3 Cabrio bis Modelljahr 1995 und alle o. g. Modelle außer touring-Modellen					
215/45 R 17 M+S			7 J x 17 AH2	41 mm	1) 2) 8) 12)
215/45 ZR 17			7 J x 17 AH2	41 mm	1) 2) 8) 9)
215/45 ZR 17			7½ J x 17 AH2	41 mm	1) 2) 7) 8) 9) 10)
235/40 ZR 17			7½ J x 17 AH2	41 mm	1) 2) 7) 8) 10)
235/40 ZR 17			8½ J x 17 AH2	41 mm	1) 2) 7) 8) 11)
BMW M3, M3 Coupé, M3 Cabrio ab Modelljahr 1996, und alle o. g. Modelle mit touring-Modellen					
225/45 R 17 M+S			7 J x 17 AH2	41 mm	1) 2) ⇒10) 12) 13) 14)
225/45 ZR 17			7½ J x 17 AH2	41 mm	1) 2) 3) 10)
225/45 R 17			8 J x 17 H2	47 mm	1) 2) 3) 7) 8) ⇒10) 13) 14)
245/40 ZR 17			8½ J x 17 AH2	41 mm	1) 2) 3) 11)
BMW Z3-roadster 1.8, -1.9, -2.0, -2.2, -2.8 mit Coupé-Modellen					
185/65 R 15 M+S	6 J x 15 H2	42 mm	6 J x 15 H2	42 mm	1) 2) 5) 6)
205/60 R 15	6½ J x 15 H2	47 mm	7 J x 15 H2	47 mm	1) 2) 6)
225/55 R 15	6½ J x 15 H2	47 mm	7 J x 15 H2	47 mm	1) 2) 6) 7)
BMW Z3-roadster 1.8, -1.9, -2.0, -2.2, -2.8, -3.0 mit Coupé-Modellen					
205/55 R 16			7 J x 16 H2	45-47 mm	1) 2) ⇒10) 13) 14)
225/50 ZR 16			7 J x 16 H2	45-47 mm	1) 2) 3)
BMW Z3-roadster 1.8, -1.9, -2.0, -2.2, -2.8, -3.0 mit Coupé-Modellen, Z3 M-roadster mit Coupé-Modell					
225/45 R 17 M+S			7 J x 17 AH2	41 mm	1) 2) ⇒10) 12) 13) 14)
225/45 ZR 17			7½ J x 17 H2	41 mm	1) 2) 3)
225/45 R 17			8 J x 17 H2	47 mm	1) 2) 3) 7) 8) ⇒10) 13) 14)
245/40 ZR 17			8½ J x 17 H2	41 mm	1) 2) 3) 11)
245/40 ZR 17			9 J x 17 H2	8 mm	1) 2) 3) nur für M-roadster

Modellreihe 3 (E36)

Limousine/touring/compact - Typ 3 C, ABE-Nr. F547
Coupé/Cabrio - Typ 3 B, ABE-Nr. F920
einschließlich aller Modelle mit EG-BE (sh. Auflagen)

BMW 316i-, 318tds-, 318ti-, 323ti-, 316g-compact
 BMW 316i, 318i, 318is, 318tds, 320i, 323i, 325td/tds, 325i, 328i
 BMW 316i-, 318i-, 318tds-, 320i-, 323i-, 325tds-, 328i touring
 BMW 316i-, 318is-, 320i-, 323i-, 325i-, 328i Coupé
 BMW 318i Cabrio, 320i Cabrio, 325i Cabrio, 328i Cabrio
 BMW Z3-roadster 1.8, -1.9, -2.0, -2.8 mit Coupé-Modellen



Rad-Styling Nr. 01

Stahlrad : 6 J x 15 H2, ET = 42 mm

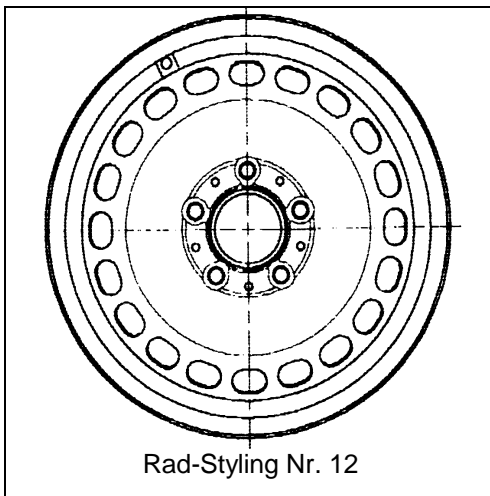
Zchg.-Nr. : 1 180 067
Best.-Nr. : 36 11 1 180 067
ABE-Nr. : F547, F920, ab Modelljahr 95 nur noch mit Werksbestätigung möglich.

>Auflagen:

>(5) (14)

Zulässige Reifengrößen: **>(1) (2) (14)**

185/65 R 15 88T
 185/65 R 15 87H
 185/65 R 15 87Q/T/H M+S



Rad-Styling Nr. 12

Stahlrad : 6 J x 15 H2, ET = 42 mm

Zchg.-Nr. : 1 181 959
Best.-Nr. : 36 11 1 181 959
Zchg.-Nr. : 1 095 007
Best.-Nr. : 36 11 1 095 007
ABE-Nr. : F547, F920

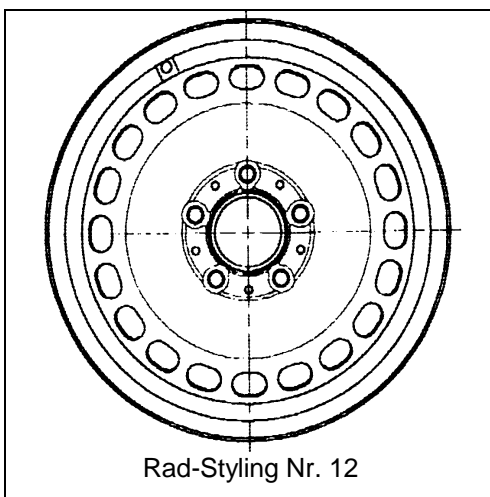
>Auflagen:

>(6) (14)

>(6) (14)

Zulässige Reifengrößen: **>(1) (2) (14)**

185/65 R 15 88T
 185/65 R 15 87H
 185/65 R 15 87Q/T/H M+S



Rad-Styling Nr. 12

Stahlrad : 3½ B x 15 H2, ET = 36 mm

Zchg.-Nr. : 1 181 588
Best.-Nr. : 36 11 1 181 588
Zchg.-Nr. : 1 095 069
Best.-Nr. : 36 11 1 095 069
ABE-Nr. : F547

>Auflagen:

>(15)

>(15)

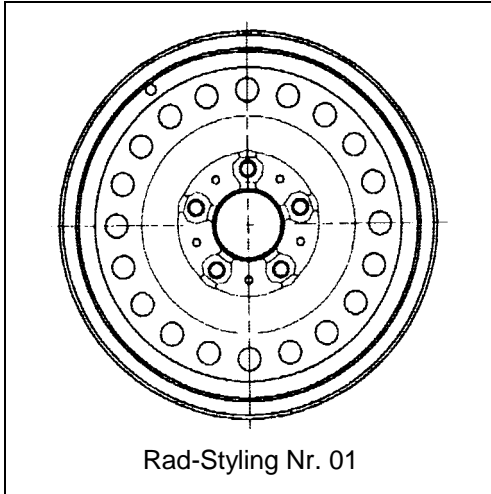
Zulässige Reifengrößen: **>(1)**

T125/90 R 15 96M

Modellreihe 3 (E36)

Limousine/touring/compact - Typ 3 C, ABE-Nr. F547
Coupé/Cabrio - Typ 3 B, ABE-Nr. F920
einschließlich aller Modelle mit EG-BE (sh. Auflagen)

BMW 316i-, 318tds-, 318ti-, 323ti-, 316g-compact
 BMW 316i, 318i, 318is, 318tds, 320i, 323i, 325td/tds, 325i, 328i
 BMW 316i-, 318i-, 318tds-, 320i-, 323i-, 325tds-, 328i touring
 BMW 316i-, 318is-, 320i-, 323i-, 325i-, 328i Coupé
 BMW 318i Cabrio, 320i Cabrio, 325i Cabrio, 328i Cabrio
 BMW Z3-roadster 1.8, -1.9, -2.0, -2.2, -2.8 mit Coupé-Modellen



Rad-Styling Nr. 01

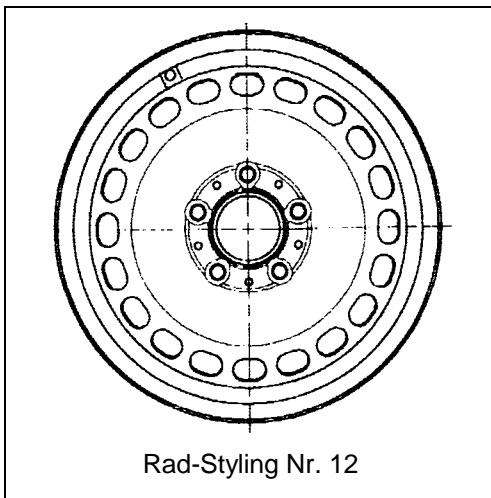
Stahlrad : 6½ J x 15 H2, ET = 47 mm

Zchg.-Nr. : 1 179 495
Best.-Nr. : 36 11 1 179 495
ABE-Nr. : F547, F920

>Auflagen:
 >(5) (6) (13)

Zulässige Reifengrößen: >(1) (2) (4)

205/60 R 15 91V/H
 205/60 ZR 15
 205/60 R 15 91Q/T/H M+S
 225/55 R 15 92H/V >(3) (7) (8) (14)
 225/55 ZR 15 >(3) (7) (8) (14)



Rad-Styling Nr. 12

Stahlrad : 6½ J x 15 H2, ET = 47 mm

Zchg.-Nr. : 1 181 957
Best.-Nr. : 36 11 1 181 957
Zchg.-Nr. : 1 095 005
Best.-Nr. : 36 11 1 095 005
ABE-Nr. : F547, N. V., F920, N. II.

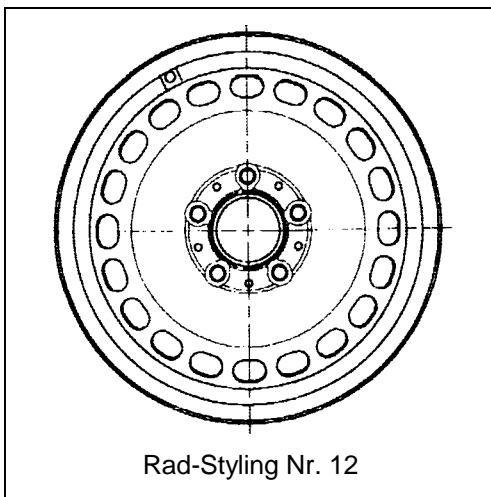
>Auflagen:
 >(6) (14)

>(schwarz)

>(6) (14)
 >(schwarz)

Zulässige Reifengrößen: >(1) (2) (4)

205/60 R 15 91V/H >(6)
 205/60 ZR 15 >(6)
 205/60 R 15 91Q/T/H M+S >(6)
 225/55 R 15 92H/V >(3) (7) (8) (14)
 225/55 ZR 15 >(3) (7) (8) (14)



Rad-Styling Nr. 12

Stahlrad : 6½ J x 15 H2, ET = 47 mm

Zchg.-Nr. : 1 181 958
Best.-Nr. : 36 11 1 181 958
Zchg.-Nr. : 1 095 006
Best.-Nr. : 36 11 1 095 006
ABE-Nr. : F547, N. V., F920, N. II.

>Auflagen:
 >(6) (14)

>(silber)

>(6) (14)
 >(silber)

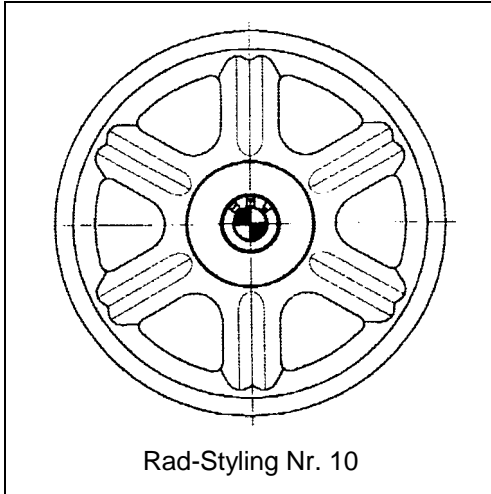
Zulässige Reifengrößen: >(1) (2) (4)

205/60 R 15 91V/H >(6)
 205/60 ZR 15 >(6)
 205/60 R 15 91Q/T/H M+S >(6)
 225/55 R 15 92H/V >(3) (7) (8) (14)
 225/55 ZR 15 >(3) (7) (8) (14)

Modellreihe 3 (E36)

Limousine/touring/compact - Typ 3 C, ABE-Nr. F547
Coupé/Cabrio - Typ 3 B, ABE-Nr. F920
einschließlich aller Modelle mit EG-BE (sh. Auflagen)

BMW 316i-, 318tds-, 318ti-, 323ti-, 316g-compact
BMW 316i, 318i, 318is, 318tds, 320i, 323i, 325td/tds, 325i, 328i
BMW 316i-, 318i-, 318tds-, 320i-, 323i-, 325tds-, 328i touring
BMW 316i-, 318is-, 320i-, 323i-, 325i-, 328i Coupé
BMW 318i Cabrio, 320i Cabrio, 325i Cabrio, 328i Cabrio
BMW Z3-roadster 1.8, -1.9, -2.0, -2.8 mit Coupé-Modellen



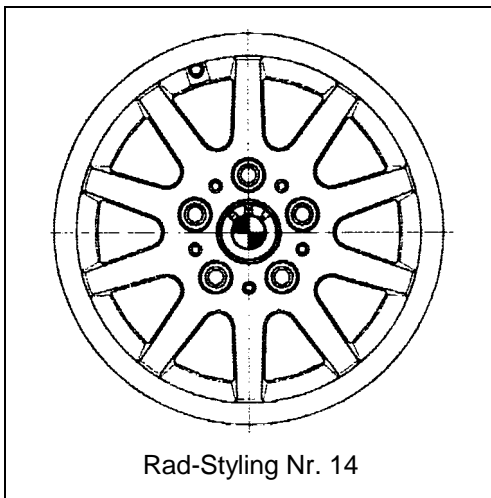
Rad-Styling Nr. 10

LM-Rad : 6 J x 15 H2, ET = 42 mm

Zchg.-Nr. : 1 182 734 **>Auflagen:**
Best.-Nr. : 36 11 1 182 734 **>(5) (6) (14)**
ABE-Nr. : F547, N. VI., F920, N. III.

Zulässige Reifengrößen: **>(1) (2) (14)**

185/65 R 15 88T
185/65 R 15 87H
185/65 R 15 87Q/T/H M+S



Rad-Styling Nr. 14

LM-Rad : 6 J x 15 H2, ET = 42 mm

Zchg.-Nr. : 1 182 304 **>Auflagen:**
Best.-Nr. : 36 11 1 182 304 **>(5) (6) (14)**
ABE-Nr. : F547, N. VI., F920, N. III.

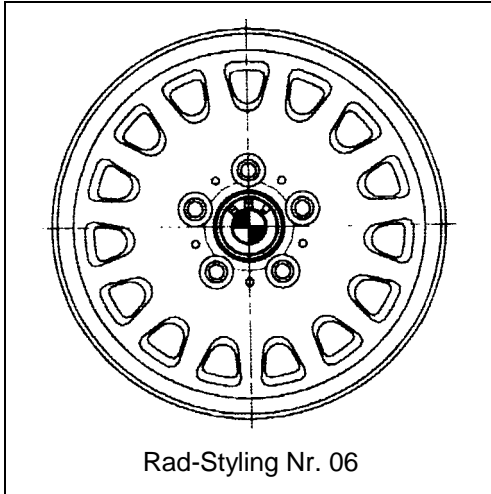
Zulässige Reifengrößen: **>(1) (2) (14)**

185/65 R 15 88T
185/65 R 15 87H
185/65 R 15 87Q/T/H M+S

Modellreihe 3 (E36)

Limousine/touring/compact - Typ 3 C, ABE-Nr. F547
Coupé/Cabrio - Typ 3 B, ABE-Nr. F920
einschließlich aller Modelle mit EG-BE (sh. Auflagen)

BMW 316i-, 318tds-, 318ti-, 323ti-, 316g-compact
BMW 316i, 318i, 318is, 318tds, 320i, 323i, 325td/tds, 325i, 328i
BMW 316i-, 318i-, 318tds-, 320i-, 323i-, 325tds-, 328i touring
BMW 316i-, 318is-, 320i-, 323i-, 325i-, 328i Coupé
BMW 318i Cabrio, 320i Cabrio, 325i Cabrio, 328i Cabrio
BMW Z3-roadster 1.8, -1.9, -2.0, -2.2, -2.8 mit Coupé-Modellen



Rad-Styling Nr. 06

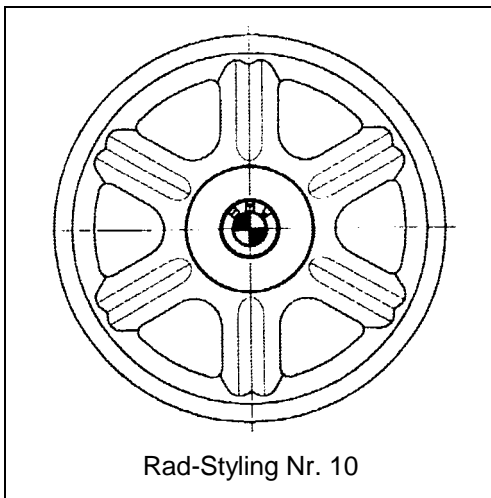
LM-Rad : 7 J x 15 H2, ET = 47 mm

Zchg.-Nr. : 1 180 447
Best.-Nr. : 36 11 1 180 447
ABE-Nr. : F547, F920

>Auflagen:
>(6)

Zulässige Reifengrößen: **>(1) (2) (4)**

205/60 R 15 91H/V/W **>(6)**
205/60 ZR 15 **>(6)**
205/60 R 15 91Q/T/H M+S **>(6)**
225/55 R 15 92H/V **>(3) (7) (8) (14)**
225/55 ZR 15 **>(3) (7) (8) (14)**



Rad-Styling Nr. 10

LM-Rad : 7 J x 15 H2, ET = 47 mm

Zchg.-Nr. : 1 181 483
Best.-Nr. : 36 11 1 181 483
ABE-Nr. : F547, N. II., F920, KBA 42184

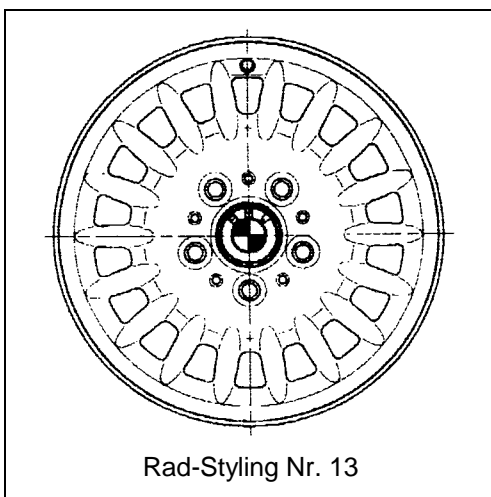
>Auflagen:
>(6)

Zchg.-Nr. : 1 092 587
Best.-Nr. : 36 11 1 092 587
ABE-Nr. : F547, N. X., F920, N. VIII.

>(6)

Zulässige Reifengrößen: **>(1) (2) (4)**

205/60 R 15 91H/V/W **>(6)**
205/60 ZR 15 **>(6)**
205/60 R 15 91Q/T/H M+S **>(6)**
225/55 R 15 92H/V **>(3) (7) (8) (14)**
225/55 ZR 15 **>(3) (7) (8) (14)**



Rad-Styling Nr. 13

LM-Rad : 7 J x 15 H2, ET = 47 mm

Zchg.-Nr. : 1 180 069
Best.-Nr. : 36 11 1 180 069
ABE-Nr. : F547, F920

>Auflagen:
>(6)

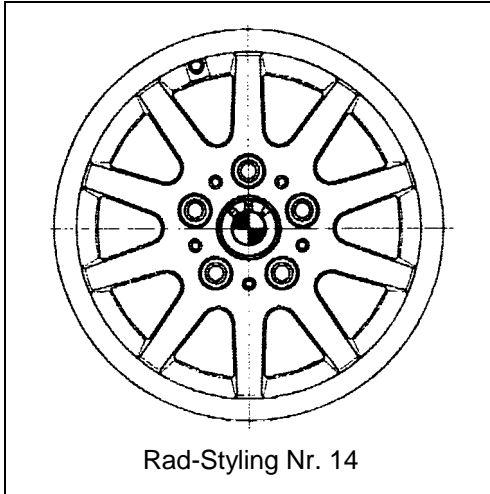
Zulässige Reifengrößen: **>(1) (2) (4)**

205/60 R 15 91H/V/W **>(6)**
205/60 ZR 15 **>(6)**
205/60 R 15 91Q/T/H M+S **>(6)**
225/55 R 15 92H/V **>(3) (7) (8) (14)**
225/55 ZR 15 **>(3) (7) (8) (14)**

Modellreihe 3 (E36)

Limousine/touring/compact - Typ 3 C, ABE-Nr. F547
Coupé/Cabrio - Typ 3 B, ABE-Nr. F920
einschließlich aller Modelle mit EG-BE (sh. Auflagen)

BMW 316i-, 318tds-, 318ti-, 323ti-, 316g-compact
BMW 316i, 318i, 318is, 318tds, 320i, 323i, 325td/tds, 325i, 328i
BMW 316i-, 318i-, 318tds-, 320i-, 323i-, 325tds-, 328i touring
BMW 316i-, 318is-, 320i-, 323i-, 325i-, 328i Coupé
BMW 318i Cabrio, 320i Cabrio, 325i Cabrio, 328i Cabrio
BMW Z3-roadster 1.8, -1.9, -2.0, -2.2, -2.8 mit Coupé-Modellen



Rad-Styling Nr. 14

LM-Rad : 7 J x 15 H2, ET = 47 mm

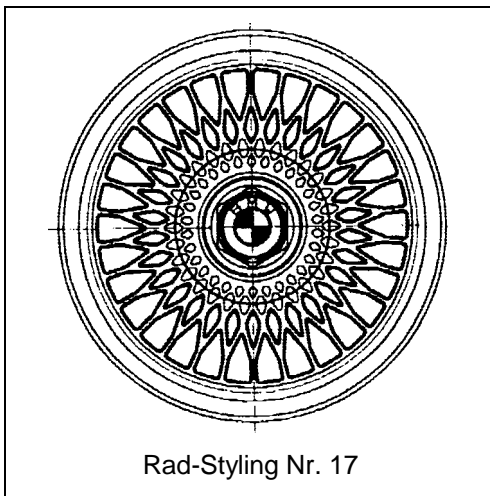
Zchg.-Nr. : 1 181 875
Best.-Nr. : 36 11 1 181 875
ABE-Nr. : F547, N. VI, F920, N. III., KBA 42371

>Auflagen:

>(6)

Zulässige Reifengrößen: **>(1) (2) (4)**

205/60 R 15 91H/V/W **>(6)**
205/60 ZR 15 **>(6)**
205/60 R 15 91Q/T/H M+S **>(6)**
225/55 R 15 92H/V **>(3) (7) (8) (14)**
225/55 ZR 15 **>(3) (7) (8) (14)**



Rad-Styling Nr. 17

LM-Rad : 7 J x 15 H2, ET = 47 mm

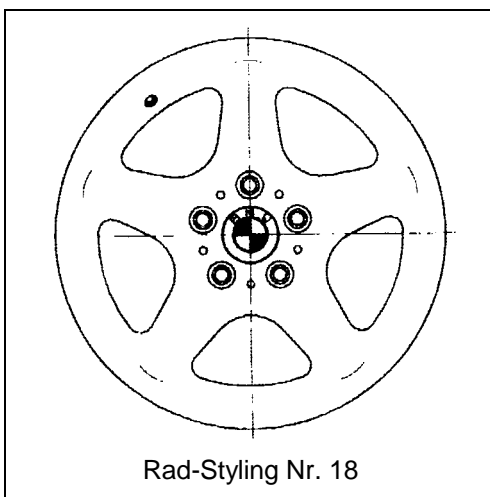
Zchg.-Nr. : 1 180 448
Best.-Nr. : 36 11 1 180 448
ABE-Nr. : F547, F920

>Auflagen:

>(6)

Zulässige Reifengrößen: **>(1) (2) (4)**

205/60 R 15 91H/V/W **>(6)**
205/60 ZR 15 **>(6)**
205/60 R 15 91Q/T/H M+S **>(6)**
225/55 R 15 92H/V **>(3) (7) (8) (14)**
225/55 ZR 15 **>(3) (7) (8) (14)**



Rad-Styling Nr. 18

LM-Rad : 7 J x 15 H2, ET = 47 mm

Zchg.-Nr. : 1 092 968
Best.-Nr. : 36 11 1 092 968
ABE-Nr. : F547, N. X., F920, N. VIII.

>Auflagen:

>(6)

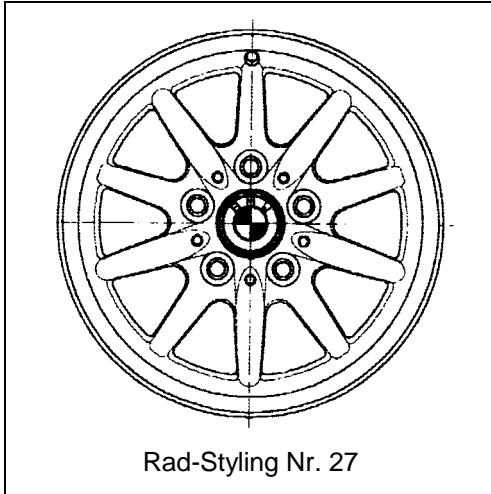
Zulässige Reifengrößen: **>(1) (2) (4)**

205/60 R 15 91H/V/W **>(6)**
205/60 ZR 15 **>(6)**
205/60 R 15 91Q/T/H M+S **>(6)**
225/55 R 15 92H/V **>(3) (7) (8) (14)**
225/55 ZR 15 **>(3) (7) (8) (14)**

Modellreihe 3 (E36)

Limousine/touring/compact - Typ 3 C, ABE-Nr. F547
Coupé/Cabrio - Typ 3 B, ABE-Nr. F920
einschließlich aller Modelle mit EG-BE (sh. Auflagen)

BMW 316i-, 318tds-, 318ti-, 323ti-, 316g-compact
BMW 316i, 318i, 318is, 318tds, 320i, 323i, 325td/tds, 325i, 328i
BMW 316i-, 318i-, 318tds-, 320i-, 323i-, 325tds-, 328i touring
BMW 316i-, 318is-, 320i-, 323i-, 325i-, 328i Coupé
BMW 318i Cabrio, 320i Cabrio, 325i Cabrio, 328i Cabrio
BMW Z3-roadster 1.8, -1.9, -2.0, -2.2, -2.8 mit Coupé-Modellen



Rad-Styling Nr. 27

LM-Rad : 7 J x 15 H2, ET = 47 mm

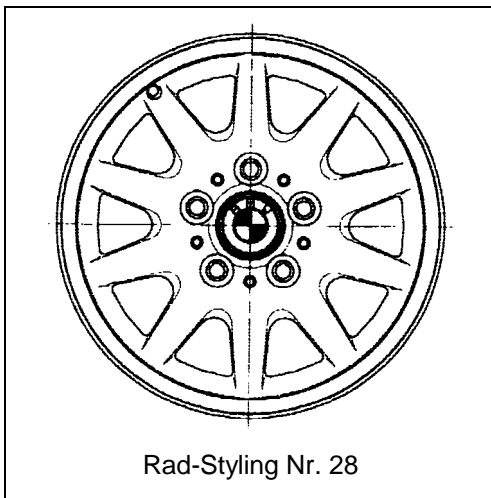
Zchg.-Nr. : 1 182 608
Best.-Nr. : 36 11 1 182 608
ABE-Nr. : F547, N. VI., F920, N. III.

>Auflagen:

>(6)

Zulässige Reifengrößen: **>(1) (2) (4)**

205/60 R 15 91H/V/W **>(6)**
205/60 ZR 15 **>(6)**
205/60 R 15 91Q/T/H M+S **>(6)**
225/55 R 15 92H/V **>(3) (7) (8) (14)**
225/55 ZR 15 **>(3) (7) (8) (14)**



Rad-Styling Nr. 28

LM-Rad : 7 J x 15 H2, ET = 47 mm

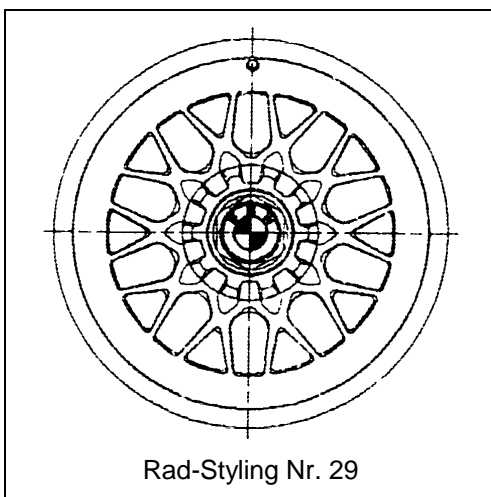
Zchg.-Nr. : 1 182 607
Best.-Nr. : 36 11 1 182 607
ABE-Nr. : F547, N. VI., F920, N. III.

>Auflagen:

>(6)

Zulässige Reifengrößen: **>(1) (2) (4)**

205/60 R 15 91H/V/W **>(6)**
205/60 ZR 15 **>(6)**
205/60 R 15 91Q/T/H M+S **>(6)**
225/55 R 15 92H/V **>(3) (7) (8) (14)**
225/55 ZR 15 **>(3) (7) (8) (14)**



Rad-Styling Nr. 29

LM-Rad : 7 J x 15 H2, ET = 47 mm

Zchg.-Nr. : 1 092 719
Best.-Nr. : 36 11 1 092 719
ABE-Nr. : F547, N. X., F920, N. VIII.

>Auflagen:

>(6)

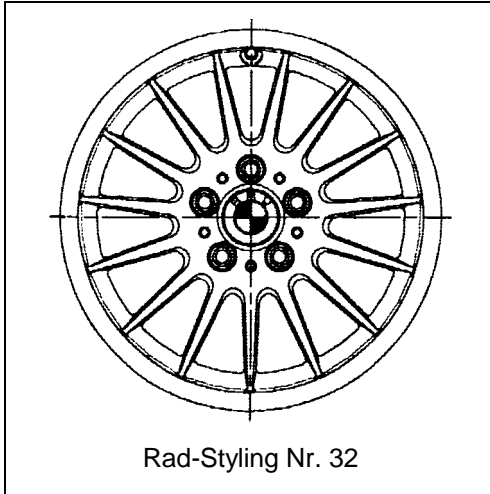
Zulässige Reifengrößen: **>(1) (2) (4)**

205/60 R 15 91H/V/W **>(6)**
205/60 ZR 15 **>(6)**
205/60 R 15 91Q/T/H M+S **>(6)**
225/55 R 15 92H/V **>(3) (7) (8) (14)**
225/55 ZR 15 **>(3) (7) (8) (14)**

Modellreihe 3 (E36)

Limousine/touring/compact - Typ 3 C, ABE-Nr. F547
Coupé/Cabrio - Typ 3 B, ABE-Nr. F920
einschließlich aller Modelle mit EG-BE (sh. Auflagen)

BMW 316i-, 318tds-, 318ti-, 323ti-, 316g-compact
BMW 316i, 318i, 318is, 318tds, 320i, 323i, 325td/tds, 325i, 328i
BMW 316i-, 318i-, 318tds-, 320i-, 323i-, 325tds-, 328i touring
BMW 316i-, 318is-, 320i-, 323i-, 325i-, 328i Coupé
BMW 318i Cabrio, 320i Cabrio, 325i Cabrio, 328i Cabrio
BMW Z3-roadster 1.8, -1.9, -2.0, -2.2, -2.8 mit Coupé-Modellen



LM-Rad : 7 J x 15 H2, ET = 47 mm

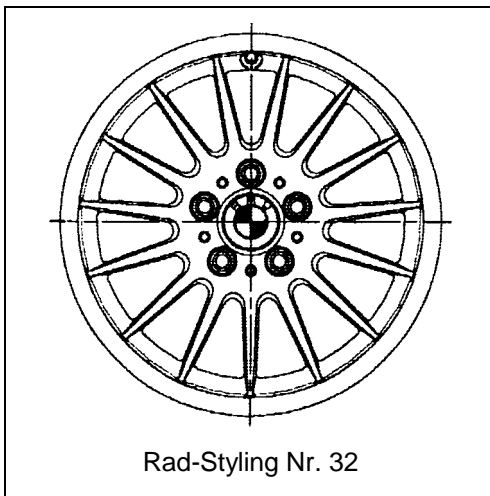
Zchg.-Nr. : 1 092 959
Best.-Nr. : 36 11 1 092 959
ABE Nr. : F547,N.X., F920,N.VIII.

>Auflagen:
>(6) (nicht poliert)

Zulässige Reifengrößen: **>(1) (2) (4)**

205/60 R 15 91H/V/W **>(6)**
205/60 ZR 15 **>(6)**
205/60 R 15 91Q/T/H M+S **>(6)**
225/55 R 15 92H/V **>(3) (7) (8) (14)**
225/55 ZR 15 **>(3) (7) (8) (14)**

Rad-Styling Nr. 32



LM-Rad : 7 J x 15 H2, ET = 47 mm

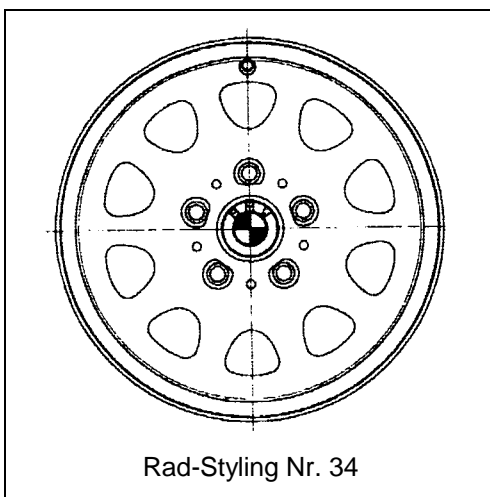
Zchg.-Nr. : 1 093 824
Best.-Nr. : 36 11 1 093 824
Zchg.-Nr. : 1 093 891
Best.-Nr. : 36 11 1 093 891
ABE Nr. : F547,N. IVX. in Vorbereitung,
F920,N.X. in Vorbereitung

>Auflagen:
>(6) (Felgenhorn für Klammergewichte)
>(6)
>(Brillant-Line poliert)

Zulässige Reifengrößen: **>(1) (2) (4)**

205/60 R 15 91H/V/W **>(6)**
205/60 ZR 15 **>(6)**
205/60 R 15 91Q/T/H M+S **>(6)**
225/55 R 15 92H/V **>(3) (7) (8) (14)**
225/55 ZR 15 **>(3) (7) (8) (14)**

Rad-Styling Nr. 32



LM-Rad : 7 J x 15 H2, ET = 47 mm

Zchg.-Nr. : 1 092 175
Best.-Nr. : 36 11 1 092 175
ABE Nr. : F920, N. X., F547, N. XIV.

>Auflagen:
>(6)

Zulässige Reifengrößen: **>(1) (2) (4)**

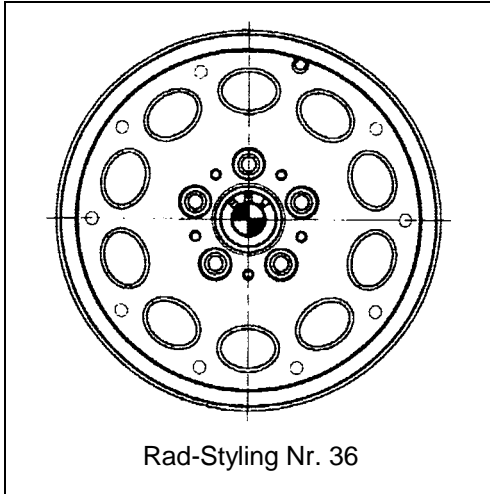
205/60 R 15 91H/V/W **>(6)**
205/60 ZR 15 **>(6)**
205/60 R 15 91Q/T/H M+S **>(6)**
225/55 R 15 92H/V **>(3) (7) (8) (14)**
225/55 ZR 15 **>(3) (7) (8) (14)**

Rad-Styling Nr. 34

Modellreihe 3 (E36)

Limousine/touring/compact - Typ 3 C, ABE-Nr. F547
Coupé/Cabrio - Typ 3 B, ABE-Nr. F920
einschließlich aller Modelle mit EG-BE (sh. Auflagen)

BMW 316i-, 318tds-, 318ti-, 323ti-, 316g-compact
BMW 316i, 318i, 318is, 318tds, 320i, 323i, 325td/tds, 325i, 328i
BMW 316i-, 318i-, 318tds-, 320i-, 323i-, 325tds-, 328i touring
BMW 316i-, 318is-, 320i-, 323i-, 325i-, 328i Coupé
BMW 318i Cabrio, 320i Cabrio, 325i Cabrio, 328i Cabrio
BMW Z3-roadster 1.8, -1.9, -2.0, -2.2, -2.8 mit Coupé-Modellen



Rad-Styling Nr. 36

LM-Rad : 7 J x 15 H2, ET = 47 mm

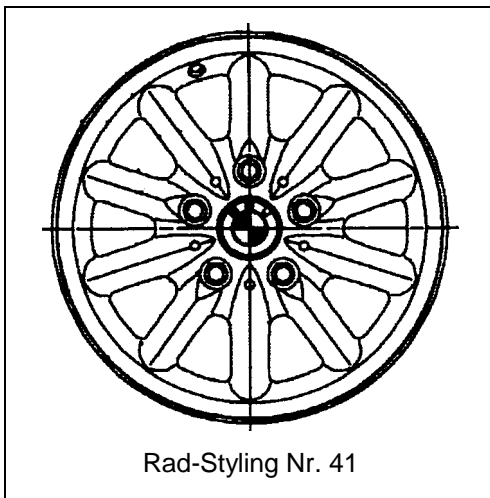
Zchg.-Nr. : 1 092 408
Best.-Nr. : 36 11 1 092 408
EG-BE Nr.: F920, N. X., F547, N. XIV.

>Auflagen:

>(6)

Zulässige Reifengrößen: **>(1) (2) (4)**

205/60 R 15 91H/V/W **>(6)**
205/60 ZR 15 **>(6)**
205/60 R 15 91Q/T/H M+S **>(6)**
225/55 R 15 92H/V **>(3) (7) (8) (14)**
225/55 ZR 15 **>(3) (7) (8) (14)**



Rad-Styling Nr. 41

LM-Rad : 7 J x 15 H2, ET = 47 mm

Zchg.-Nr.: 1 194 480
Best.-Nr.: 36 11 1 194 480
EG-BE Nr.: F920, N. X. in Vorbereitung,
F547, N. XIV. in Vorbereitung

>Auflagen:

>(6)

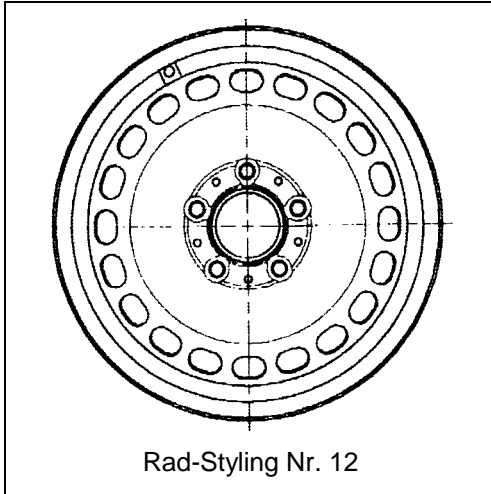
Zulässige Reifengrößen: **>(1) (2) (4)**

205/60 R 15 91H/V/W **>(6)**
205/60 ZR 15 **>(6)**
205/60 R 15 91Q/T/H M+S **>(6)**
225/55 R 15 92H/V **>(3) (7) (8) (14)**
225/55 ZR 15 **>(3) (7) (8) (14)**

Modellreihe 3 (E36)

Limousine/touring/compact - Typ 3 C, ABE-Nr. F547
Coupé/Cabrio - Typ 3 B, ABE-Nr. F920
einschließlich aller Modelle mit EG-BE (sh. Auflagen)

BMW 316i-, 318tds-, 318ti-, 323ti-, 316g-compact
BMW 316i, 318i, 318is, 318tds, 320i, 323i, 325td/tds, 325i, 328i
BMW 316i-,318i-,318tds-, 320i-, 323i-, 325tds-, 328i touring
BMW 316i-, 318is-, 320i-, 323i-, 325i-, 328i Coupé
BMW 318i Cabrio, 320i Cabrio, 325i Cabrio, 328i Cabrio
BMW Z3-roadster 1.8,-1.9,-2.0,-2.2,-2.8,-3.0 mit Coupé-Modellen



Stahl-Rad : 7 J x 16 H2, ET = 47 mm

Zchg.-Nr. : 1 095 013
Best.-Nr. : 36 11 1 095 013
Zchg.-Nr. : 1 096 715
Best.-Nr. : 36 11 1 096 715
ABE-Nr. : F547, F920, in Vorbereitung

>Auflagen:

>(7) (8) (13) (14)

>(schwarz)

>(7) (8) (13) (14)

>(silber)

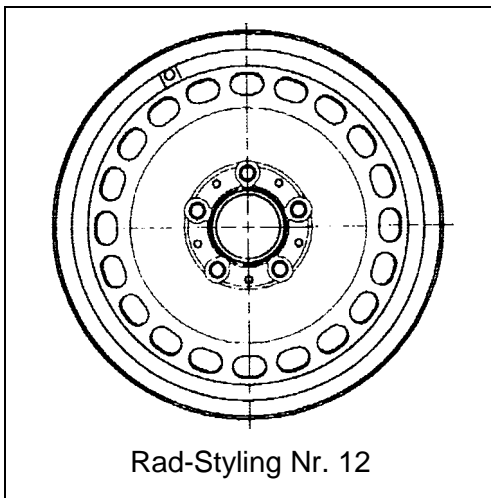
Zulässige Reifengrößen: **>(1) (2) (3)**

205/55 R 16 91V/W

225/50 ZR 16

225/50 R 16 92Q/T/H M+S

Rad-Styling Nr. 12



Stahlrad : 3 B x 16 H2, ET = 32 mm

Zchg.-Nr. : 6 750 006
Best.-Nr. : 36 11 6 750 006
EG-BE-Nr.: e1*97/27*0097*00

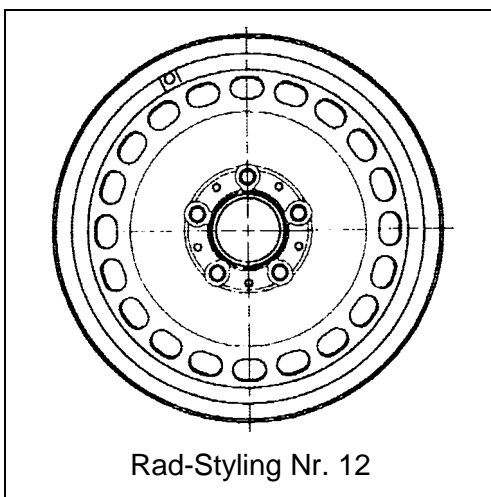
>Auflagen:

>(15)

Zulässige Reifengrößen: **>(1)**

T115/90 R 16 96M

Rad-Styling Nr. 12



Stahlrad : 3½ B x 16 H2, ET = 36 mm

Zchg.-Nr. : 1 095 264
Best.-Nr. : 36 11 1 095 264
EG-BE-Nr.: e1*97/27*0097*00

>Auflagen:

>(15)

Zulässige Reifengrößen: **>(1)**

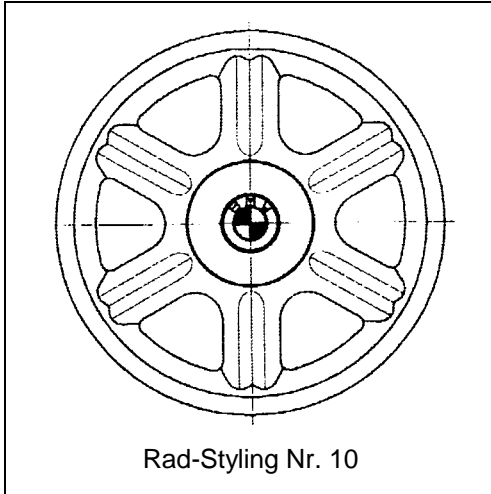
T125/90 R 16 98M

Rad-Styling Nr. 12

Modellreihe 3 (E36)

Limousine/touring/compact - Typ 3 C, ABE-Nr. F547
Coupé/Cabrio - Typ 3 B, ABE-Nr. F920
einschließlich aller Modelle mit EG-BE (sh. Auflagen)

BMW 316i-, 318tds-, 318ti-, 323ti-, 316g-compact
BMW 316i, 318i, 318is, 318tds, 320i, 323i, 325td/tds, 325i, 328i
BMW 316i-,318i-,318tds-, 320i-, 323i-, 325tds-, 328i touring
BMW 316i-, 318is-, 320i-, 323i-, 325i-, 328i Coupé
BMW 318i Cabrio, 320i Cabrio, 325i Cabrio, 328i Cabrio
BMW Z3-roadster 1.8,-1.9,-2.0,-2.2,-2.8,-3.0 mit Coupé-Modellen



Rad-Styling Nr. 10

LM-Rad : 7 J x 16 H2, ET = 46 mm

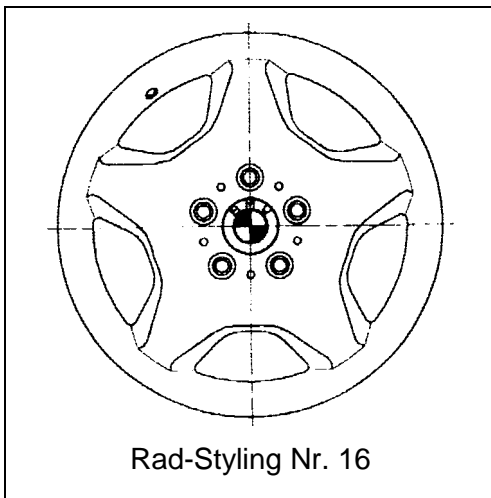
Zchg.-Nr. : 1 182 733
Best.-Nr. : 36 11 1 182 733
ABE-Nr. : F547, N. VI., F920, N. III,
Bestätigung Nr. 181 bzw.
Nr. 190 (compact) und 201 im Anhang

>Auflagen:

>(7) (8) (13) (14)

Zulässige Reifengrößen: **>(1) (2) (3)**

205/55 R 16 91V/W
225/50 ZR 16
225/50 R 16 92Q/T/H M+S



Rad-Styling Nr. 16

LM-Rad : 7 J x 16 H2, ET = 45 mm

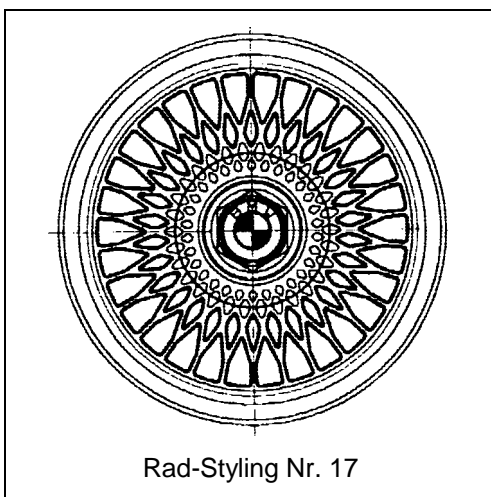
Zchg.-Nr. : 1 092 528
Best.-Nr. : 36 11 1 092 528
EG-BE Nr.: F920, N. X. in Vorbereitung,
F547, N. XIV. in Vorbereitung

>Auflagen:

>(7) (8) (13) (14)

Zulässige Reifengrößen: **>(1) (2) (3)**

205/55 R 16 91V/W
225/50 ZR 16
225/50 R 16 92Q/T/H M+S



Rad-Styling Nr. 17

LM-Rad : 7 J x 16 H2, ET = 45 mm

Zchg.-Nr. : 1 180 410
Best.-Nr. : 36 11 1 180 410
ABE-Nr. : Keine, Bestätigung Nr. 155 bzw.
Nr. 190 (compact) und 201 im Anhang.

>Auflagen:

>(7) (8) (13) (14)

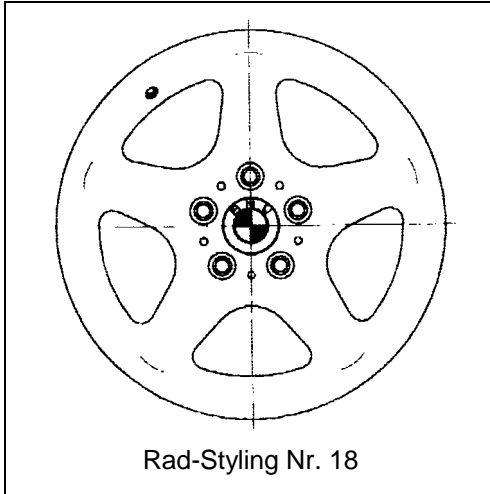
Zulässige Reifengrößen: **>(1) (2) (3)**

205/55 R 16 91V/W
225/50 ZR 16
225/50 R 16 92Q/T/H M+S

Modellreihe 3 (E36)

Limousine/touring/compact - Typ 3 C, ABE-Nr. F547
Coupé/Cabrio - Typ 3 B, ABE-Nr. F920
einschließlich aller Modelle mit EG-BE (sh. Auflagen)

BMW 316i-, 318tds-, 318ti-, 323ti-, 316g-compact
BMW 316i, 318i, 318is, 318tds, 320i, 323i, 325td/tds, 325i, 328i
BMW 316i-, 318i-, 318tds-, 320i-, 323i-, 325tds-, 328i touring
BMW 316i-, 318is-, 320i-, 323i-, 325i-, 328i Coupé
BMW 318i Cabrio, 320i Cabrio, 325i Cabrio, 328i Cabrio
BMW Z3-roadster 1.8,-1.9,-2.0,-2.2,-2.8,-3.0 mit Coupé-Modellen



LM-Rad : 7 J x 16 H2, ET = 46 mm

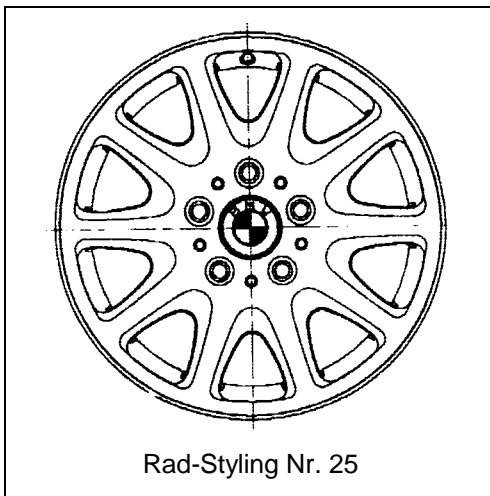
Zchg.-Nr. : 1 182 529 **>Auflagen:**
Best.-Nr. : 36 11 1 182 529 **>(7) (8) (13) (14)**

Zchg.-Nr. : 1 094 107 **>(7) (8) (13) (14)**
Best.-Nr. : 36 11 1 094 107 **>(Chrom)**

ABE-Nr. : F547, N. VI., F920, N. III.,
Bestätigung Nr. 174 bzw.
Nr. 190 (compact) und 201 im Anhang.

Zulässige Reifengrößen: **>(1) (2) (3)**

205/55 R 16 91V/W
225/50 ZR 16
225/50 R 16 92Q/T/H M+S



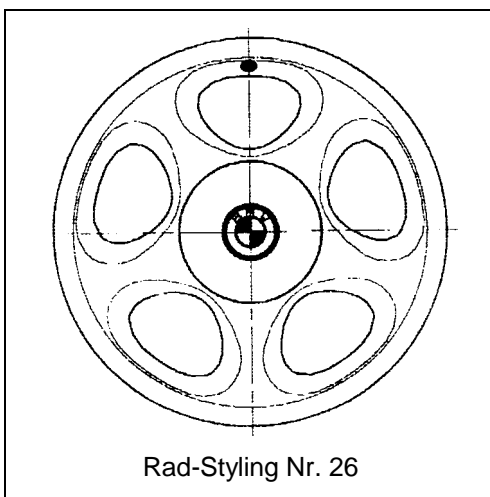
LM-Rad : 7 J x 16 H2, ET = 46 mm

Zchg.-Nr. : 1 182 632 **>Auflagen:**
Best.-Nr. : 36 11 1 182 632 **>(7) (8) (13) (14)**

ABE-Nr. : F547, N. VI., F920, N. III.
Bestätigung Nr. 186 bzw.
Nr. 190 (compact) und 201 im Anhang.

Zulässige Reifengrößen: **>(1) (2) (3)**

205/55 R 16 91V/W
225/50 ZR 16
225/50 R 16 92Q/T/H M+S



LM-Rad : 7 J x 16 H2, ET = 46 mm

Zchg.-Nr. : 1 182 530 **>Auflagen:**
Best.-Nr. : 36 11 1 182 530 **>(7) (8) (13) (14)**

ABE-Nr. : F547, N. VI., F920, N. III.,
Bestätigung Nr. 175 bzw.
Nr. 190 (compact) und 201 im Anhang

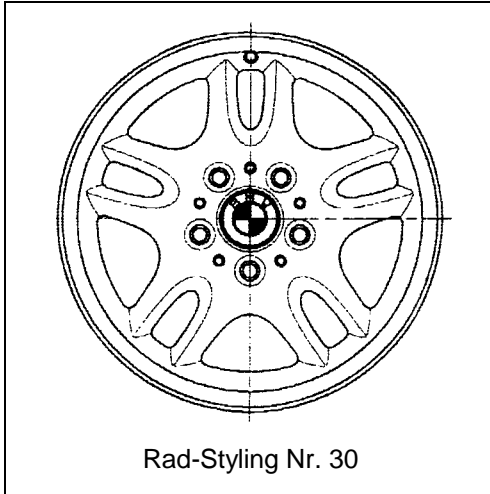
Zulässige Reifengrößen: **>(1) (2) (3)**

205/55 R 16 91V/W
225/50 ZR 16
225/50 R 16 92Q/T/H M+S

Modellreihe 3 (E36)

Limousine/touring/compact - Typ 3 C, ABE-Nr. F547
Coupé/Cabrio - Typ 3 B, ABE-Nr. F920
einschließlich aller Modelle mit EG-BE (sh. Auflagen)

BMW 316i-, 318tds-, 318ti-, 323ti-, 316g-compact
BMW 316i, 318i, 318is, 318tds, 320i, 323i, 325td/tds, 325i, 328i
BMW 316i-,318i-,318tds-, 320i-, 323i-, 325tds-, 328i touring
BMW 316i-, 318is-, 320i-, 323i-, 325i-, 328i Coupé
BMW 318i Cabrio, 320i Cabrio, 325i Cabrio, 328i Cabrio
BMW Z3-roadster 1.8,-1.9,-2.0,-2.2,-2.8,-3.0 mit Coupé-Modellen



Rad-Styling Nr. 30

LM-Rad : 7 J x 16 H2, ET = 46 mm

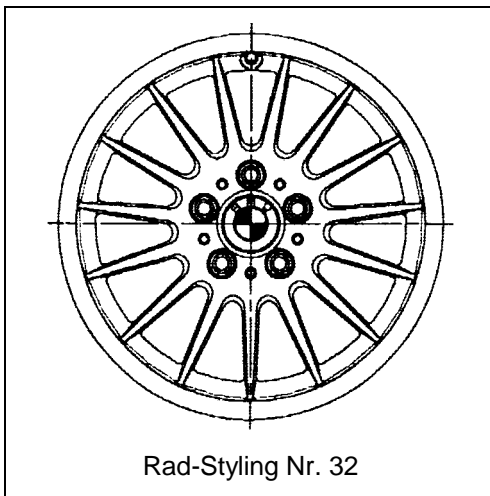
Zchg.-Nr. : 1 182 760
Best.-Nr. : 36 11 1 182 760
ABE-Nr. : F547, N. VI., F920, N. III,
Bestätigung Nr. 191 bzw.
Nr.190 (compact) und 201 im Anhang

>Auflagen:

>(7) (8) (13) (14)

Zulässige Reifengrößen: **>(1) (2) (3)**

205/55 R 16 91V/W
225/50 ZR 16
225/50 R 16 92Q/T/H M+S



Rad-Styling Nr. 32

LM-Rad : 7 J x 16 H2, ET = 46 mm

Zchg.-Nr. : 1 094 638
Best.-Nr. : 36 11 1 094 638
EG-BE Nr.: e1*93/81*0029*00
Zchg.-Nr. : 6 750 869
Best.-Nr. : 36 11 6 750 869
EG-BE Nr.: e1*93/81*0029*00

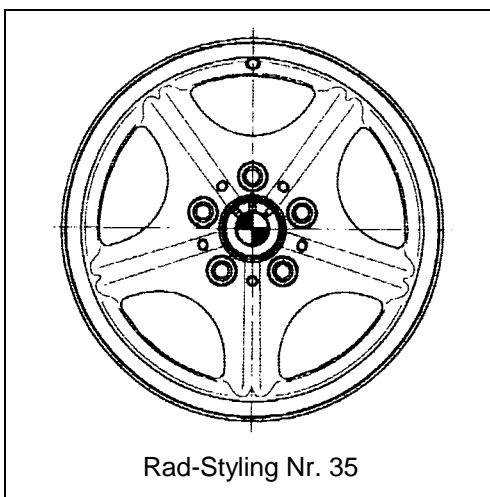
>Auflagen:

>(7) (8) (13) (14)

>(7) (8) (13) (14)

Zulässige Reifengrößen: **>(1) (2) (3)**

205/55 R 16 91V/W
225/50 ZR 16
225/50 R 16 92Q/T/H M+S



Rad-Styling Nr. 35

LM-Rad : 7 J x 16 H2, ET = 46 mm

Zchg.-Nr. : 1 092 260
Best.-Nr. : 36 11 1 092 260
Zchg.-Nr. : 1 092 230
Best.-Nr. : 36 11 1 092 230
EG-BE Nr.: e1*93/81*0029*00

>Auflagen:

>(7) (8) (13) (14)

>(7) (8) (13) (14)

>(Chrom)

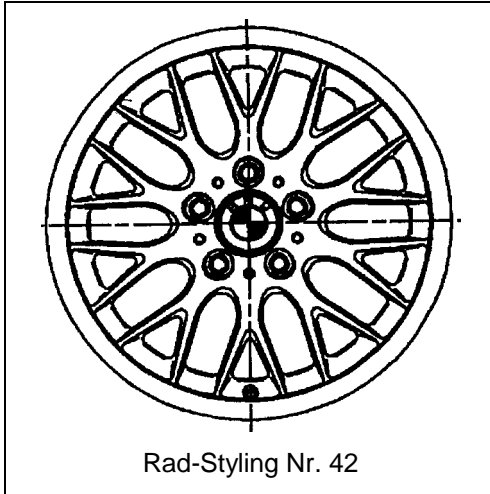
Zulässige Reifengrößen: **>(1) (2) (3)**

205/55 R 16 91V/W
225/50 ZR 16
225/50 R 16 92Q/T/H M+S

Modellreihe 3 (E36)

Limousine/touring/compact - Typ 3 C, ABE-Nr. F547
Coupé/Cabrio - Typ 3 B, ABE-Nr. F920
einschließlich aller Modelle mit EG-BE (sh. Auflagen)

BMW 316i-, 318tds-, 318ti-, 323ti-, 316g-compact
BMW 316i, 318i, 318is, 318tds, 320i, 323i, 325td/tds, 325i, 328i
BMW 316i-, 318i-, 318tds-, 320i-, 323i-, 325tds-, 328i touring
BMW 316i-, 318is-, 320i-, 323i-, 325i-, 328i Coupé
BMW 318i Cabrio, 320i Cabrio, 325i Cabrio, 328i Cabrio
BMW Z3-roadster 1.8,-1.9,-2.0,-2.2,-2.8,-3.0 mit Coupé-Modellen



Rad-Styling Nr. 42

LM-Rad : 7 J x 16 H2, ET = 46 mm

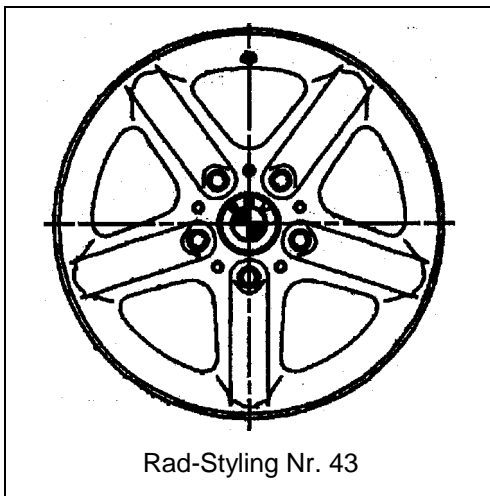
Zchg.-Nr. : 1 095 058
Best.-Nr. : 36 11 1 095 058
EG-BE Nr.: e1*93/81*0029*00

>Auflagen:

>(7) (8) (13) (14)

Zulässige Reifengrößen: **>(1) (2) (3)**

205/55 R 16 91V/W
225/50 ZR 16
225/50 R 16 92Q/T/H M+S



Rad-Styling Nr. 43

LM-Rad : 7 J x 16 H2, ET = 47 mm

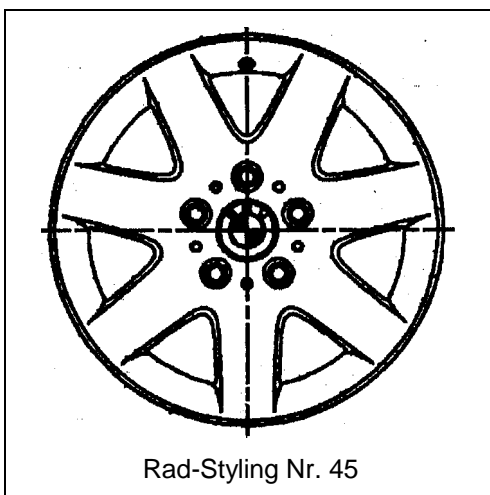
Zchg.-Nr. : 1 094 505
Best.-Nr. : 36 11 1 094 505
EG-BE Nr.: e1*93/81*0029*00

>Auflagen:

>(7) (8) (13) (14)

Zulässige Reifengrößen: **>(1) (2) (3)**

205/55 R 16 91V/W
225/50 ZR 16
225/50 R 16 92Q/T/H M+S



Rad-Styling Nr. 45

LM-Rad : 7 J x 16 H2, ET = 47 mm

Zchg.-Nr. : 1 094 498
Best.-Nr. : 36 11 1 094 498
EG-BE Nr.: e1*93/81*0029*00

>Auflagen:

>(7) (8) (13) (14)

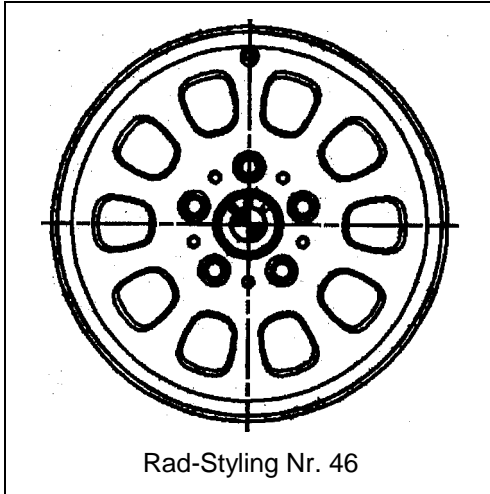
Zulässige Reifengrößen: **>(1) (2) (3)**

205/55 R 16 91V/W
225/50 ZR 16
225/50 R 16 92Q/T/H M+S

Modellreihe 3 (E36)

Limousine/touring/compact - Typ 3 C, ABE-Nr. F547
Coupé/Cabrio - Typ 3 B, ABE-Nr. F920
einschließlich aller Modelle mit EG-BE (sh. Auflagen)

BMW 316i-, 318tds-, 318ti-, 323ti-, 316g-compact
BMW 316i, 318i, 318is, 318tds, 320i, 323i, 325td/tds, 325i, 328i
BMW 316i-, 318i-, 318tds-, 320i-, 323i-, 325tds-, 328i touring
BMW 316i-, 318is-, 320i-, 323i-, 325i-, 328i Coupé
BMW 318i Cabrio, 320i Cabrio, 325i Cabrio, 328i Cabrio
BMW Z3-roadster 1.8,-1.9,-2.0,-2.2,-2.8,-3.0 mit Coupé-Modellen



Rad-Styling Nr. 46

LM-Rad : 7 J x 16 H2, ET = 47 mm

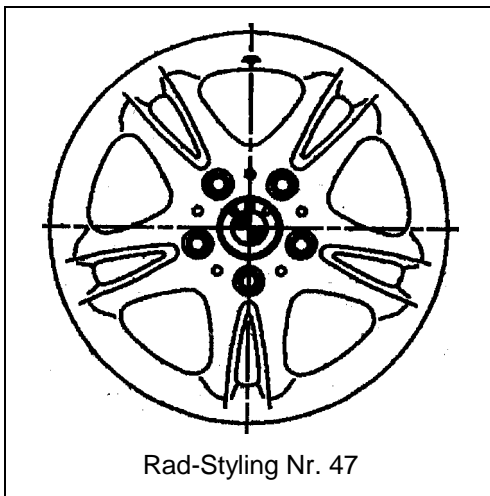
Zchg.-Nr. : 1 094 502
Best.-Nr. : 36 11 1 094 502
EG-BE Nr.: e1*93/81*0029*00 (in Vorbereitung)

>Auflagen:

>(7) (8) (13) (14)

Zulässige Reifengrößen: **>(1) (2) (3)**

205/55 R 16 91V/W
225/50 ZR 16
225/50 R 16 92Q/T/H M+S



Rad-Styling Nr. 47

LM-Rad : 7 J x 16 H2, ET = 46 mm

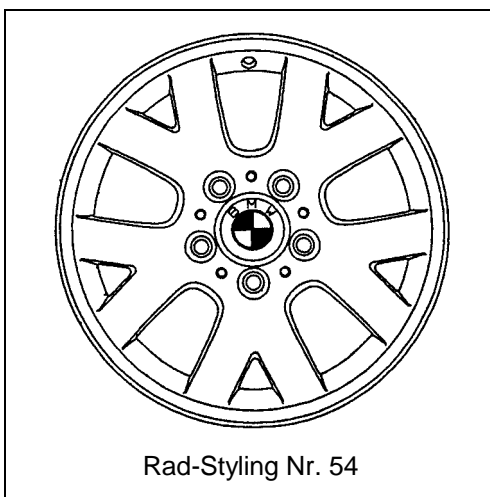
Zchg.-Nr. : 1 095 095
Best.-Nr. : 36 11 1 095 095
EG-BE Nr.: e1*93/81*0029*00

>Auflagen:

>(7) (8) (13) (14)

Zulässige Reifengrößen: **>(1) (2) (3)**

205/55 R 16 91V/W
225/50 ZR 16
225/50 R 16 92Q/T/H M+S



Rad-Styling Nr. 54

LM-Rad : 7 J x 16 H2, ET = 46 mm

Zchg.-Nr. : 1 096 552
Best.-Nr. : 36 11 1 096 552
EG-BE Nr.: e1*93/81*0029*00 (in Vorbereitung)

>Auflagen:

>(7) (8) (13) (14)

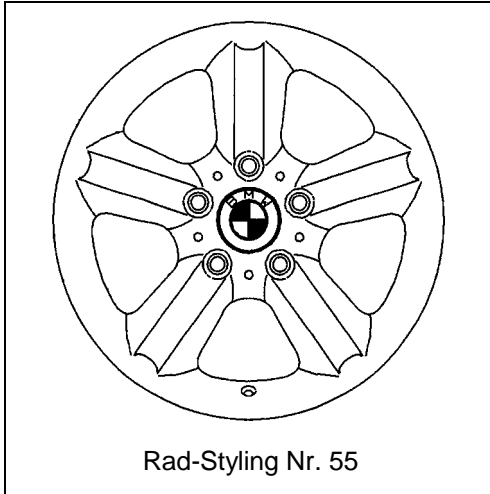
Zulässige Reifengrößen: **>(1) (2) (3)**

205/55 R 16 91V/W
225/50 ZR 16
225/50 R 16 92Q/T/H M+S

Modellreihe 3 (E36)

Limousine/touring/compact - Typ 3 C, ABE-Nr. F547
Coupé/Cabrio - Typ 3 B, ABE-Nr. F920
einschließlich aller Modelle mit EG-BE (sh. Auflagen)

BMW 316i-, 318tds-, 318ti-, 323ti-, 316g-compact
BMW 316i, 318i, 318is, 318tds, 320i, 323i, 325td/tds, 325i, 328i
BMW 316i-,318i-,318tds-, 320i-, 323i-, 325tds-, 328i touring
BMW 316i-, 318is-, 320i-, 323i-, 325i-, 328i Coupé
BMW 318i Cabrio, 320i Cabrio, 325i Cabrio, 328i Cabrio
BMW Z3-roadster 1.8,-1.9,-2.0,-2.2,-2.8,-3.0 mit Coupé-Modellen



LM-Rad : 7 J x 16 H2, ET = 47 mm

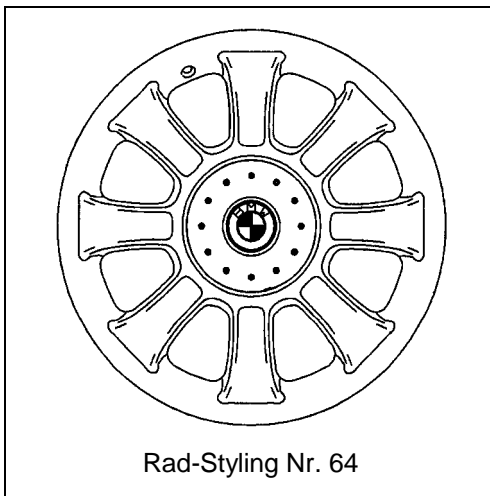
Zchg.-Nr. : 1 096 138
Best.-Nr. : 36 11 1 096 138
EG-BE Nr.: e1*93/81*0029*00 (in Vorbereitung)

>Auflagen:

>(7) (8) (13) (14)

Zulässige Reifengrößen: **>(1) (2) (3)**

205/55 R 16 91V/W
225/50 ZR 16
225/50 R 16 92Q/T/H M+S



LM-Rad : 7 J x 16 H2, ET = 46 mm

Zchg.-Nr. : 1 096 232
Best.-Nr. : 36 11 1 096 232
EG-BE Nr.: e1*93/81*0029*00 (in Vorbereitung)

>Auflagen:

>(7) (8) (13) (14)

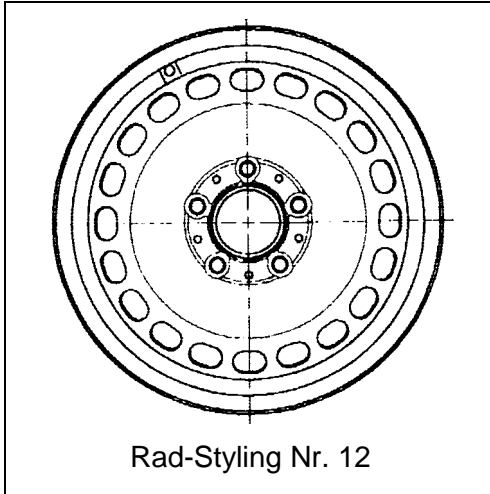
Zulässige Reifengrößen: **>(1) (2) (3)**

205/55 R 16 91V/W
225/50 ZR 16
225/50 R 16 92Q/T/H M+S

Modellreihe 3 (E36)

Limousine/touring/compact - Typ 3 C, ABE-Nr. F547
Coupé/Cabrio - Typ 3 B, ABE-Nr. F920
einschließlich aller Modelle mit EG-BE (sh. Auflagen)

BMW 316i-, 318tds-, 318ti-, 323ti-, 316g-compact
BMW 316i, 318i, 318is, 318tds, 320i, 323i, 325td/tds, 325i, 328i
BMW 316i-, 318is-, 320i-, 323i-, 325i-, 328i Coupé
BMW 318i Cabrio, 320i Cabrio, 325i Cabrio, 328i Cabrio
BMW Z3-roadster 1.8,-1.9,-2.0,-2.2,-2.8,-3.0 mit Coupé-Modellen



Rad-Styling Nr. 12

Stahlrad : 3½ B x 17 H2, ET = 30 mm

Zchg.-Nr. : 6 750 007 >Auflagen:
Best.-Nr. : 36 11 6 750 007 >(15)
EG-BE-Nr.: e1*97/27*0097*00

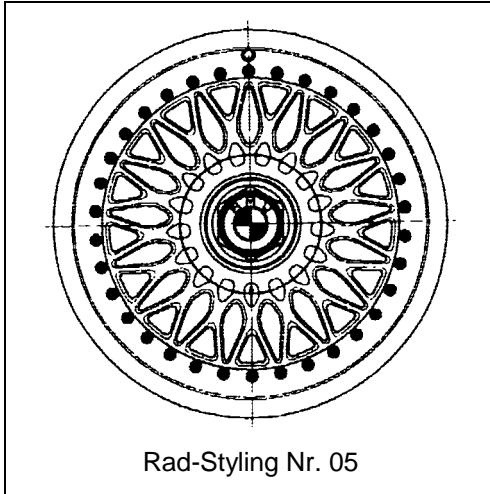
Zulässige Reifengrößen: >(1)

T125/80 R 17 99M

Modellreihe 3 (E36)

Limousine/touring/compact - Typ 3 C, ABE-Nr. F547
Coupé/Cabrio - Typ 3 B, ABE-Nr. F920
einschließlich aller Modelle mit EG-BE (sh. Auflagen)

BMW 316i-, 318tds-, 318ti-, 323ti-, 316g-compact
BMW 316i, 318i, 318is, 318tds, 320i, 323i, 325td/tds, 325i, 328i
BMW 316i-, 318is-, 320i-, 323i-, 325i-, 328i Coupé
BMW 318i Cabrio, 320i Cabrio, 325i Cabrio, 328i Cabrio
BMW Z3-roadster 1.8,-1.9,-2.0,-2.2,-2.8,-3.0 mit Coupé-Modellen



Rad-Styling Nr. 05

LM-Rad : 7½ J x 17 H2, ET = 41 mm

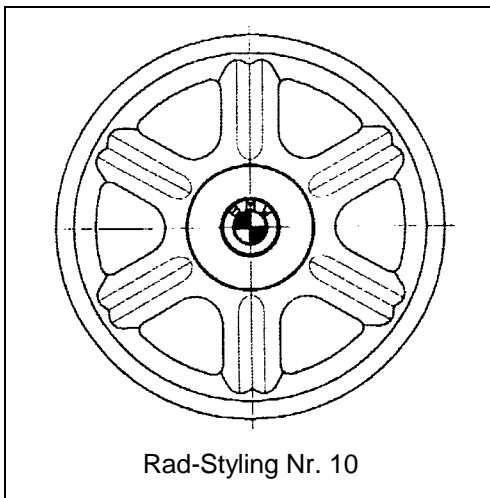
Zchg.-Nr. : 1 182 465
Best.-Nr. : 36 11 1 182 465
ABE-Nr. : F547, N. VII, F920, N. IV.,
Bestätigung Nr. 169 bzw. 200,
Nr. 202 (compact) und 207 im Anhang.

>Auflagen:

>(7) (8) (13) (14)

Zulässige Reifengrößen: **>(1) (2) (3)**

215/45 ZR 17 **>(9)**
225/45 ZR 17 **>(10)**
225/45 R 17 91W **>(10)**
225/45 R 17 91Q/T/H M+S **>(10)**
235/40 ZR 17 **>(10)**



Rad-Styling Nr. 10

LM-Rad : 7½ J x 17 H2, ET = 41 mm

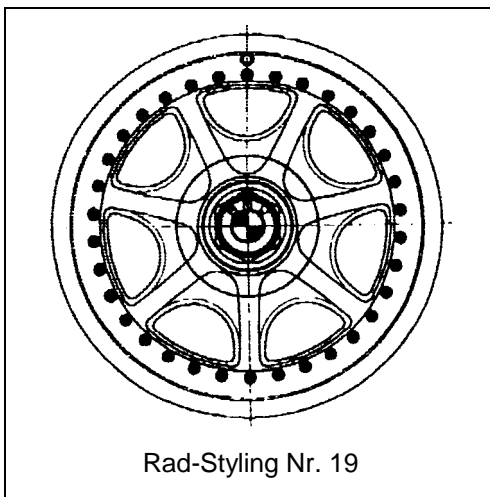
Zchg.-Nr. : 1 182 731
Best.-Nr. : 36 11 1 182 731
ABE-Nr. : F547, N. VII, F920, N. IV.,
Bestätigung Nr. 183 bzw. 200,
Nr. 202 (compact) und 207 im Anhang.

>Auflagen:

>(7) (8) (13) (14)

Zulässige Reifengrößen: **>(1) (2) (3)**

215/45 ZR 17 **>(9)**
225/45 ZR 17 **>(10)**
225/45 R 17 91W **>(10)**
225/45 R 17 91Q/T/H M+S **>(10)**
235/40 ZR 17 **>(10)**



Rad-Styling Nr. 19

LM-Rad : 7½ J x 17 H2, ET = 41 mm

Zchg.-Nr. : 1 182 482
Best.-Nr. : 36 11 1 182 482
ABE-Nr. : F547, N. VII, F920, N. IV.,
Bestätigung Nr. 170 bzw. 200,
Nr. 202 (compact) und 207 im Anhang.

>Auflagen:

>(7) (8) (13) (14)

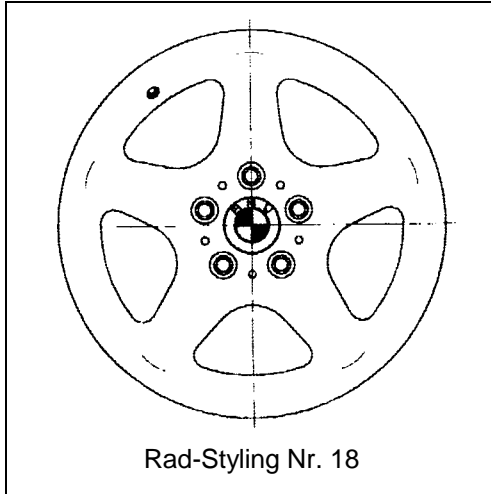
Zulässige Reifengrößen: **>(1) (2) (3)**

215/45 ZR 17 **>(9)**
225/45 ZR 17 **>(10)**
225/45 R 17 91W **>(10)**
225/45 R 17 91Q/T/H M+S **>(10)**
235/40 ZR 17 **>(10)**

Modellreihe 3 (E36)

Limousine/touring/compact - Typ 3 C, ABE-Nr. F547
Coupé/Cabrio - Typ 3 B, ABE-Nr. F920
einschließlich aller Modelle mit EG-BE (sh. Auflagen)

BMW 316i-, 318tds-, 318ti-, 323ti-, 316g-compact
 BMW 316i, 318i, 318is, 318tds, 320i, 323i, 325td/tds, 325i, 328i
 BMW 316i-,318i-,318tds-, 320i-, 323i-, 325tds-, 328i touring
 BMW 316i-, 318is-, 320i-, 323i-, 325i-, 328i Coupé
 BMW 318i Cabrio, 320i Cabrio, 325i Cabrio, 328i Cabrio
 BMW Z3-roadster 1.8,-1.9,-2.0,-2.2,-2.8,-3.0 mit Coupé-Modellen



LM-Rad : 7½ J x 17 H2, ET = 41 mm

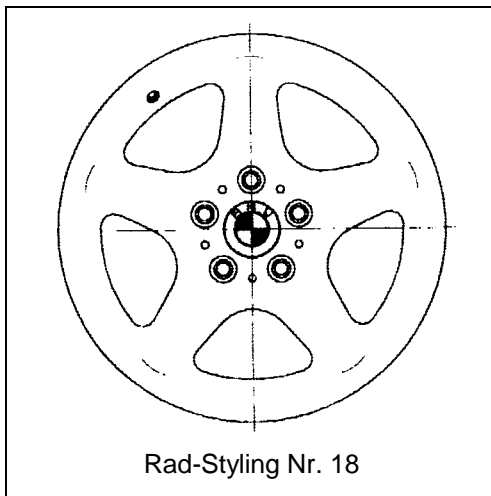
Zchg.-Nr. : 1 182 732
Best.-Nr. : 36 11 1 182 732
Zchg.-Nr. : 1 097 115
Best.-Nr. : 36 11 1 097 115
Best.-Nr. : 36 11 1 097 295
Best.-Nr. : 36 11 1 096 226
Best.-Nr. : 36 11 1 096 229
Best.-Nr. : 36 11 1 096 230
Best.-Nr. : 36 11 1 096 214
ABE-Nr. : F547, N. VII., F920, N. IV.
 Bestätigung Nr. 200 und 207 im Anhang.

>Auflagen:
>(7) (8) (13) (14)

>(7) (8) (13) (14)
>(M3-Winterrad
>(schwarz II uni)
>(cosmoschwarz)
>(montrealblau)
>(bostongrün)
>(hellrot)

Zulässige Reifengrößen: **>(1) (2) (3)**

215/45 ZR 17 **>(9)**
 225/45 ZR 17 **>(10)**
 225/45 R 17 91W **>(10)**
 225/45 R 17 91Q/T/H M+S **>(10)**



LM-Rad : 8½ J x 17 AH2, ET = 41 mm

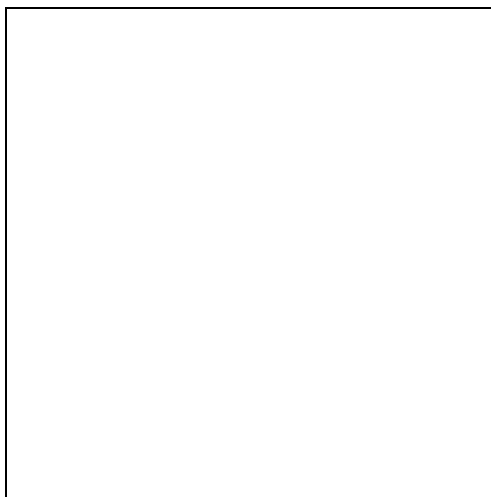
Zchg.-Nr. : 1 092 608
Best.-Nr. : 36 11 1 092 608
Best.-Nr. : 36 11 1 097 296
Best.-Nr. : 36 11 1 096 951
Best.-Nr. : 36 11 1 096 952
Best.-Nr. : 36 11 1 096 950
Best.-Nr. : 36 11 1 096 949
ABE-Nr. : F547, N. X., F920, N. VIII.
 Bestätigung Nr. 200 und 207 im Anhang.

>Auflagen:
>(7) (8) (11) (13) (14)

>(schwarz II uni)
>(cosmoschwarz)
>(montrealblau)
>(bostongrün)
>(hellrot)

Zulässige Reifengrößen: **>(1) (2) (3)**

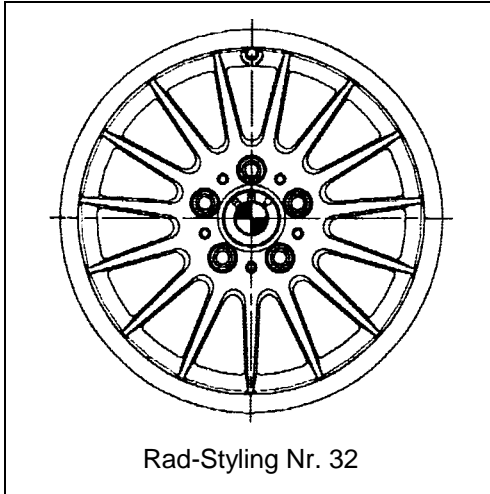
235/40 ZR 17 **>(10)**
 245/40 ZR 17 **>(11)**



Modellreihe 3 (E36)

Limousine/touring/compact - Typ 3 C, ABE-Nr. F547
Coupé/Cabrio - Typ 3 B, ABE-Nr. F920
einschließlich aller Modelle mit EG-BE (sh. Auflagen)

BMW 316i-, 318tds-, 318ti-, 323ti-, 316g-compact
 BMW 316i, 318i, 318is, 318tds, 320i, 323i, 325td/tds, 325i, 328i
 BMW 316i-,318i-,318tds-, 320i-, 323i-, 325tds-, 328i touring
 BMW 316i-, 318is-, 320i-, 323i-, 325i-, 328i Coupé
 BMW 318i Cabrio, 320i Cabrio, 325i Cabrio, 328i Cabrio
 BMW Z3-roadster 1.8,-1.9,-2.0,-2.2,-2.8,-3.0 mit Coupé-Modellen



LM-Rad : 7½ J x 17 AH2, ET = 41 mm

Zchg.-Nr. : 1 091 869
Best.-Nr. : 36 11 1 091 869
Zchg.-Nr. : 1 093 895
Best.-Nr. : 36 11 1 093 895
ABE-Nr. : F547, N. VII., F920, N. IV., Bestät. Nr. 184
 bzw. 200, 202 (compact) und 207 im Anhang

>Auflagen:

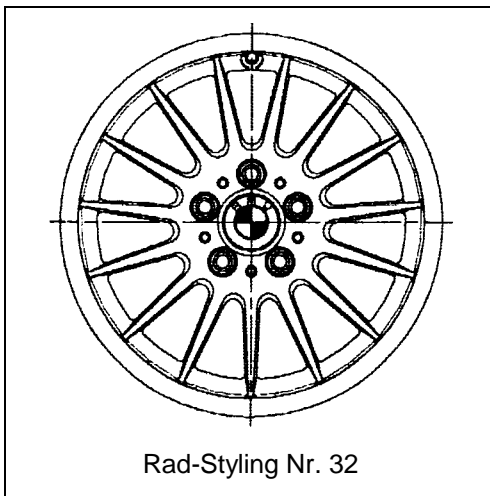
>(7) (8) (10) (13) (14)

>(7) (8) (10) (13) (14)

>(Brillant-Line)

Zulässige Reifengrößen: **>(1) (2) (3)**

215/45 ZR 17 **>(9)**
 225/45 ZR 17 **>(10)**
 225/45 R 17 91W **>(10)**
 225/45 R 17 91Q/T/H M+S **>(10)**
 235/40 ZR 17 **>(10)**



LM-Rad : 8½ J x 17 AH2, ET = 41 mm

Zchg.-Nr. : 1 091 870
Best.-Nr. : 36 11 1 091 870
Zchg.-Nr. : 1 093 896
Best.-Nr. : 36 11 1 093 896
ABE-Nr. : F547, N. VII., F920, N. IV.,
 Bestätigung Nr. 184 bzw.
 Nr. 200 und 207 im Anhang.

>Auflagen:

>(7) (8) (11) (13) (14)

>(7) (8) (11) (13) (14)

>(Brillant-Line)

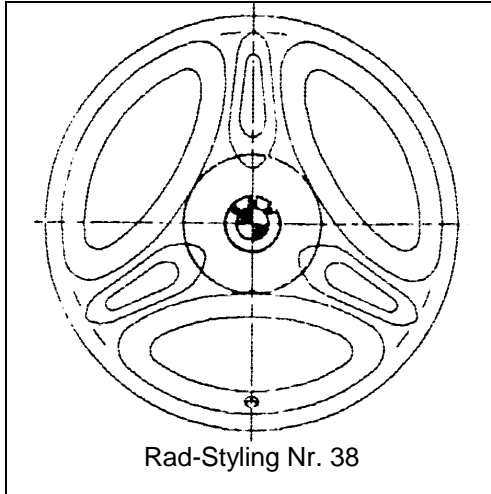
Zulässige Reifengrößen: **>(1) (2) (3)**

235/40 ZR 17 **>(10)**
 245/40 ZR 17 **>(11)**

Modellreihe 3 (E36)

Limousine/touring/compact - Typ 3 C, ABE-Nr. F547
Coupé/Cabrio - Typ 3 B, ABE-Nr. F920
einschließlich aller Modelle mit EG-BE (sh. Auflagen)

BMW 316i-, 318tds-, 318ti-, 323ti-, 316g-compact
 BMW 316i, 318i, 318is, 318tds, 320i, 323i, 325td/tds, 325i, 328i
 BMW 316i-,318i-,318tds-, 320i-, 323i-, 325tds-, 328i touring
 BMW 316i-, 318is-, 320i-, 323i-, 325i-, 328i Coupé
 BMW 318i Cabrio, 320i Cabrio, 325i Cabrio, 328i Cabrio
 BMW Z3-roadster 1.8,-1.9,-2.0,-2.2,-2.8,-3.0 mit Coupé-Modellen



LM-Rad : 7½ J x 17 H2, ET = 41 mm

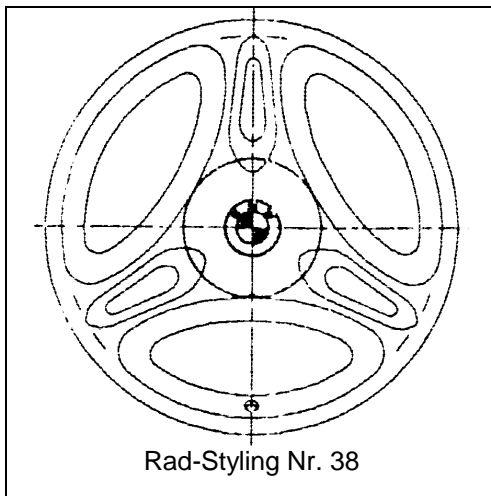
Zchg.-Nr. : 1 092 963
Best.-Nr. : 36 11 1 092 963
ABE-Nr. : F547, N. X., F920, N. VIII.
 und Bestätigung Nr. 207 im Anhang

>**Auflagen:**

>(7) (8) (13) (14)

Zulässige Reifengrößen: >(1) (2) (3)

215/45 ZR 17 >(9)
 225/45 ZR 17 >(10)
 225/45 R 17 91W >(10)
 225/45 R 17 91Q/T/H M+S >(10)
 235/40 ZR 17 >(10)



LM-Rad : 8½ J x 17 AH2, ET = 41 mm

Zchg.-Nr. : 1 092 964
Best.-Nr. : 36 11 1 092 964
ABE-Nr. : F547, N. X., F920, N. VIII.
 und Bestätigung Nr. 207 im Anhang

>**Auflagen:**

>(7) (8) (11) (13) (14)

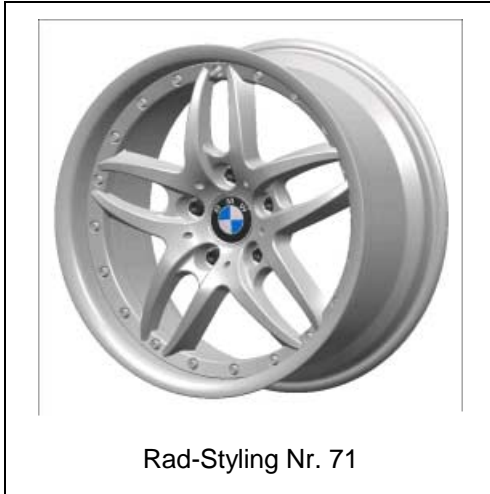
Zulässige Reifengrößen: >(1) (2) (3)

235/40 ZR 17 >(10)
 245/40 ZR 17 >(11)

Modellreihe 3 (E36)

Limousine/touring/compact - Typ 3 C, ABE-Nr. F547
Coupé/Cabrio - Typ 3 B, ABE-Nr. F920
einschließlich aller Modelle mit EG-BE (sh. Auflagen)

BMW 316i-, 318tds-, 318ti-, 323ti-, 316g-compact
BMW 316i, 318i, 318is, 318tds, 320i, 323i, 325td/tds, 325i, 328i
BMW 316i-, 318is-, 320i-, 323i-, 325i-, 328i Coupé
BMW 318i Cabrio, 320i Cabrio, 325i Cabrio, 328i Cabrio
BMW Z3-roadster 1.8,-1.9,-2.0,-2.2,-2.8,-3.0 mit Coupé-Modellen



LM-Rad : 7½ J x 17 H2, ET = 41 mm

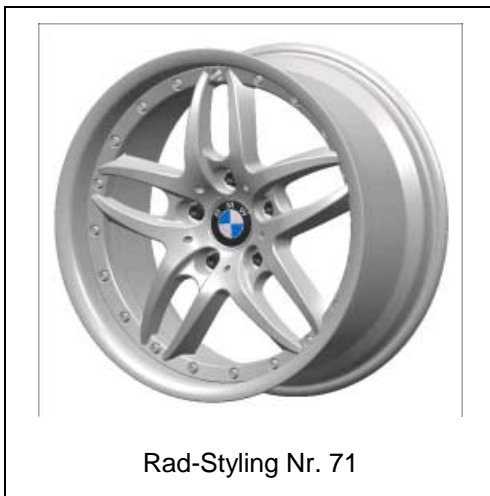
Zchg.-Nr. : 6 752 091
Best.-Nr. : 36 11 6 752 091
ABE-Nr. : F547, F920

>Auflagen:

>(7) (8) (13) (14)

Zulässige Reifengrößen: **>(1) (2) (3)**

215/45 ZR 17 **>(9)**
225/45 ZR 17 **>(10)**
225/45 R 17 91W **>(10)**
225/45 R 17 91Q/T/H M+S **>(10)**
235/40 ZR 17 **>(10)**



LM-Rad : 8½ J x 17 H2, ET = 41 mm

Zchg.-Nr. : 6 752 095
Best.-Nr. : 36 11 6 752 095
ABE-Nr. : F547, F920

>Auflagen:

>(7) (8) (11) (13) (14)

Zulässige Reifengrößen: **>(1) (2) (3)**

235/40 ZR 17 **>(10)**
245/40 ZR 17 **>(11)**

Modellreihe 3 (E36)

Limousine/touring/compact - Typ 3 C, ABE-Nr. F547
Coupé/Cabrio - Typ 3 B, ABE-Nr. F920
einschließlich aller Modelle mit EG-BE (sh. Auflagen)

BMW 316i-, 318tds-, 318ti-, 323ti-, 316g-compact
BMW 316i, 318i, 318is, 318tds, 320i, 323i, 325td/tds, 325i, 328i
BMW 316i-, 318is-, 320i-, 323i-, 325i-, 328i Coupé
BMW 318i Cabrio, 320i Cabrio, 325i Cabrio, 328i Cabrio
BMW Z3-roadster 1.8,-1.9,-2.0,-2.2,-2.8,-3.0 mit Coupé-Modellen



LM-Rad : 7½ J x 17 H2, ET = 41 mm

Zchg.-Nr. : 6 751 362
Best.-Nr. : 36 11 6 751 362
ABE-Nr. : F547, F920

>Auflagen:

>(7) (8) (13) (14)

Zulässige Reifengrößen: **>(1) (2) (3)**

215/45 ZR 17 **>(9)**
225/45 ZR 17 **>(10)**
225/45 R 17 91W **>(10)**
225/45 R 17 91Q/T/H M+S **>(10)**
235/40 ZR 17 **>(10)**



LM-Rad : 8½ J x 17 H2, ET = 41 mm

Zchg.-Nr. : 6 751 363
Best.-Nr. : 36 11 6 751 363
ABE-Nr. : F547, F920

>Auflagen:

>(7) (8) (11) (13) (14)

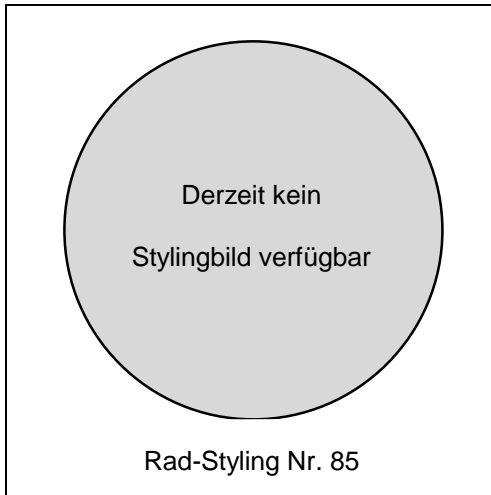
Zulässige Reifengrößen: **>(1) (2) (3)**

235/40 ZR 17 **>(10)**
245/40 ZR 17 **>(11)**

Modellreihe 3 (E36)

Limousine/touring/compact - Typ 3 C, ABE-Nr. F547
Coupé/Cabrio - Typ 3 B, ABE-Nr. F920
einschließlich aller Modelle mit EG-BE (sh. Auflagen)

BMW 316i-, 318tds-, 318ti-, 323ti-, 316g-compact
BMW 316i, 318i, 318is, 318tds, 320i, 323i, 325td/tds, 325i, 328i
BMW 316i-, 318is-, 320i-, 323i-, 325i-, 328i Coupé
BMW 318i Cabrio, 320i Cabrio, 325i Cabrio, 328i Cabrio
BMW Z3-roadster 1.8,-1.9,-2.0,-2.2,-2.8,-3.0 mit Coupé-Modellen



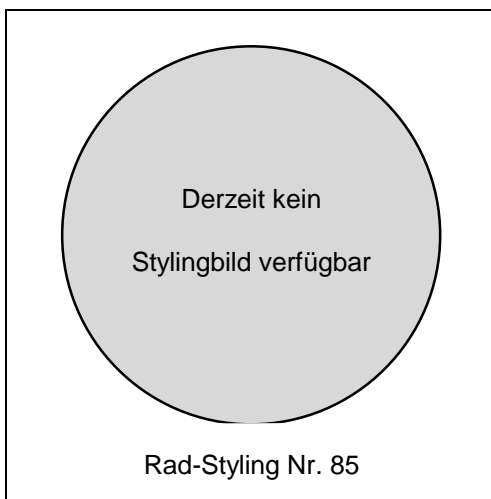
LM-Rad : 7½ J x 17 H2, ET = 41 mm

Zchg.-Nr. : 6 752 084
Best.-Nr. : 36 11 6 752 084
ABE-Nr. : F547, F920

>Auflagen:
>(7) (8) (13) (14)

Zulässige Reifengrößen: **>(1) (2) (3)**

215/45 ZR 17 **>(9)**
225/45 ZR 17 **>(10)**
225/45 R 17 91W **>(10)**
225/45 R 17 91Q/T/H M+S **>(10)**
235/40 ZR 17 **>(10)**



LM-Rad : 8½ J x 17 H2, ET = 41 mm

Zchg.-Nr. : 6 752 086
Best.-Nr. : 36 11 6 752 086
ABE-Nr. : F547, F920

>Auflagen:
>(7) (8) (11) (13) (14)

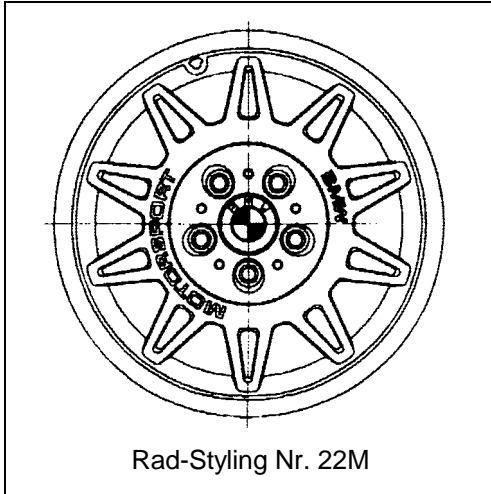
Zulässige Reifengrößen: **>(1) (2) (3)**

235/40 ZR 17 **>(10)**
245/40 ZR 17 **>(11)**

Modellreihe 3 (E36)

Limousine/touring/compact - Typ 3 C, ABE-Nr. F547
Coupé/Cabrio - Typ 3 B, ABE-Nr. F920
M-Limousine/Coupé/Cabrio - Typ M3B, ABE-Nr. G191
einschließlich aller Modelle mit EG-BE (sh. Auflagen)

BMW 316i-, 318tds-, 318ti-, 323ti-, 316g-compact
 BMW 316i, 318i, 318is, 318tds, 320i, 323i, 325td/tds, 325i, 328i
 BMW 316i-, 318is-, 320i-, 323i-, 325i-, 328i Coupé
 BMW 316i-, 318i-, 318tds-, 320i-, 323i-, 325tds-, 328i touring
 BMW 318i Cabrio, 320i Cabrio, 325i Cabrio, 328i Cabrio
BMW M3, -Coupé, -Cabrio, Z3 M-Coupé, Z3 M-roadster
 BMW Z3-roadster 1.8,-1.9,-2.0,-2.2,-2.8,-3.0 mit Coupé-Modellen



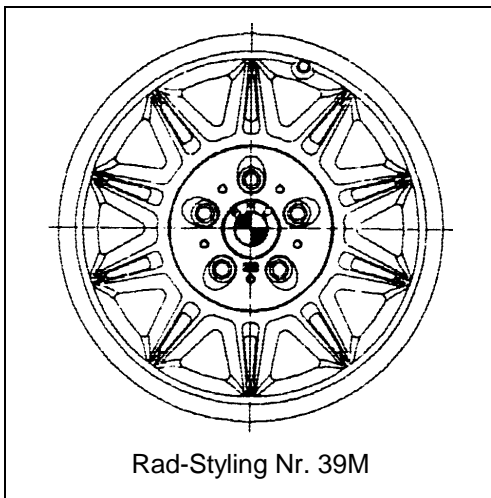
Rad-Styling Nr. 22M

LM-Rad : 7½ J x 17 AH2, ET = 41 mm

>Auflagen:
Zchg.-Nr. : 2 227 194 **>(7) (8) (10) (13) (14)**
Best.-Nr. : 36 11 2 227 194
ABE-Nr. : G191, F547, N. VI., F920, N. III.
 Bestätigung Nr. 171 bzw. 200,
 Nr. 202 (compact) und 207 im Anhang.

Zulässige Reifengrößen: **>(1) (2) (3)**

215/45 ZR 17 **>(9)**
 225/45 ZR 17 **>(10)**
 225/45 R 17 91W **>(10)**
 225/45 R 17 91Q/T/H M+S **>(10)**
 235/40 ZR 17 **>(10)**



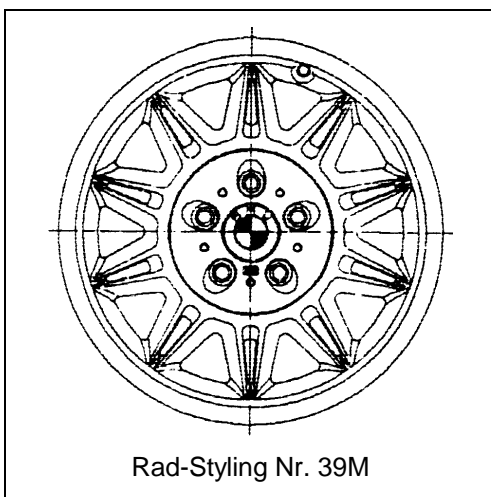
Rad-Styling Nr. 39M

LM-Rad : 7½ J x 17 AH2, ET = 41 mm

>Auflagen:
Zchg.-Nr. : 2 228 150 **>(7) (8) (10) (13) (14)**
Best.-Nr. : 36 11 2 228 150
EG-BE : e1*93/81*0032*00
 und Bestätigung Nr. 207 im Anhang

Zulässige Reifengrößen: **>(1) (2) (3)**

215/45 ZR 17 **>(9)**
 225/45 ZR 17 **>(10)**
 225/45 R 17 91W **>(10)**
 225/45 R 17 91Q/T/H M+S **>(10)**
 235/40 ZR 17 **>(10)**



Rad-Styling Nr. 39M

LM-Rad : 8½ J x 17 AH2, ET = 41 mm

>Auflagen:
Zchg.-Nr. : 2 228 160 **>(7) (8) (11) (13) (14)**
Best.-Nr. : 36 11 2 228 160
EG-BE : e1*93/81*0032*00
 und Bestätigung Nr. 207 im Anhang

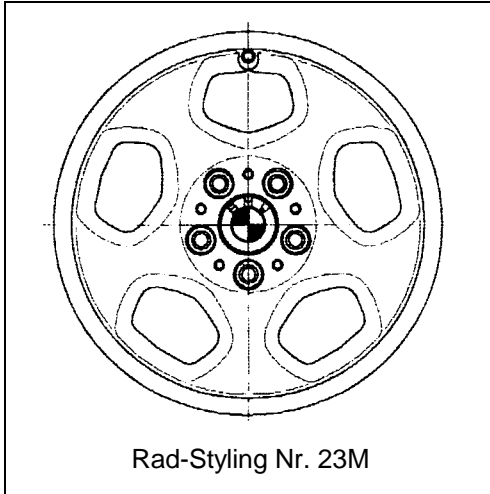
Zulässige Reifengrößen: **>(1) (2) (3)**

235/40 ZR 17 **>(10)**
 245/40 ZR 17 **>(11)**

Modellreihe 3 (E36)

Limousine/touring/compact - Typ 3 C, ABE-Nr. F547
Coupé/Cabrio - Typ 3 B, ABE-Nr. F920
M-Limousine/Coupé/Cabrio - Typ M3B, ABE-Nr. G191
einschließlich aller Modelle mit EG-BE (sh. Auflagen)

BMW 316i-, 318tds-, 318ti-, 323ti-, 316g-compact
BMW 316i, 318i, 318is, 318tds, 320i, 323i, 325td/tds, 325i, 328i
BMW 316i-, 318is-, 320i-, 323i-, 325i-, 328i Coupé
BMW 316i-, 318i-, 318tds-, 320i-, 323i-, 325tds-, 328i touring
BMW 318i Cabrio, 320i Cabrio, 325i Cabrio, 328i Cabrio
BMW M3, -Coupé, -Cabrio, Z3 M-Coupé, Z3 M-roadster
BMW Z3-roadster 1.8,-1.9,-2.0,-2.2,-2.8,-3.0 mit Coupé-Modellen



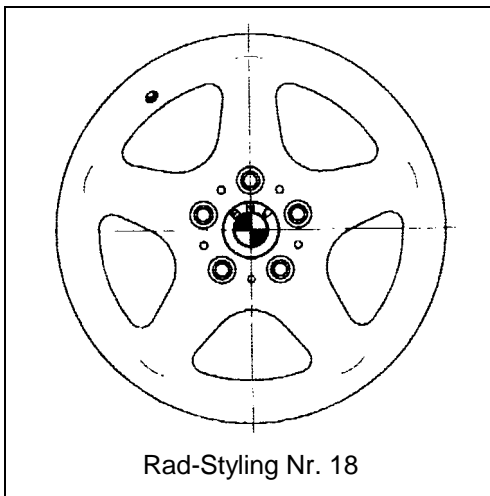
Rad-Styling Nr. 23M

LM-Rad : 7 J x 17 AH2, ET = 41 mm

Zchg.-Nr. : 2 227 295 **>Auflagen:** **>(7) (8) (12) (13) (14)**
Best.-Nr. : 36 11 2 227 295 **>(M3 Winterrad)**
ABE-Nr. : G191, F547, N. VI., F920, N. III.,
Bestätigung Nr. 168 bzw. 200,
Nr. 202 (compact) und 207 im Anhang.

Zulässige Reifengrößen: **>(1) (2)**

215/45 R 17 87H **>(9)**
215/45 R 17 87H M+S **>(12)**
225/45 R 17 91H M+S **>(10) (12)**



Rad-Styling Nr. 18

LM-Rad : 7½ J x 17 H2, ET = 41 mm

Zchg.-Nr. : 1 097 115 **>Auflagen:** **>(7) (8) (10) (13) (14)**
Best.-Nr. : 36 11 1 097 115 **>(M3 Winterrad)**
EG-BE : e1*93/81*0032*00

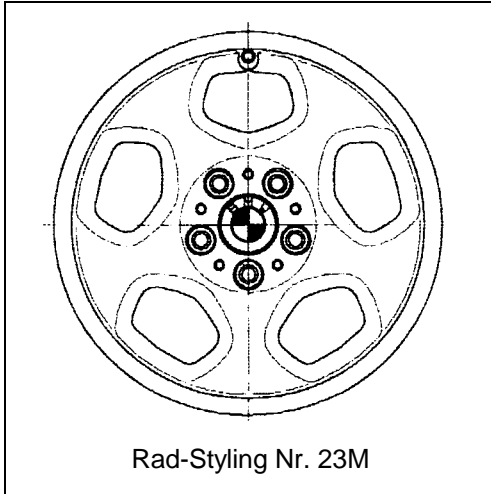
Zulässige Reifengrößen: **>(1) (2) (3)**

225/45 R 17 91Q/T/H M+S **>(10)**

Modellreihe 3 (E36)

Limousine/touring/compact - Typ 3 C, ABE-Nr. F547
Coupé/Cabrio - Typ 3 B, ABE-Nr. F920
M-Limousine/Coupé/Cabrio - Typ M3B, ABE-Nr. G191
einschließlich aller Modelle mit EG-BE (sh. Auflagen)

BMW 316i-, 318tds-, 318ti-, 323ti-, 316g-compact
BMW 316i, 318i, 318is, 318tds, 320i, 323i, 325td/tds, 325i, 328i
BMW 316i-, 318is-, 320i-, 323i-, 325i-, 328i Coupé
BMW 316i-, 318i-, 318tds-, 320i-, 323i-, 325tds-, 328i touring
BMW 318i Cabrio, 320i Cabrio, 325i Cabrio, 328i Cabrio
BMW M3, -Coupé, -Cabrio, Z3 M-Coupé, Z3 M-roadster
BMW Z3-roadster 1.8,-1.9,-2.0,-2.2,-2.8,-3.0 mit Coupé-Modellen



Rad-Styling Nr. 23M

LM-Rad : 7½ J x 17 AH2, ET = 41 mm

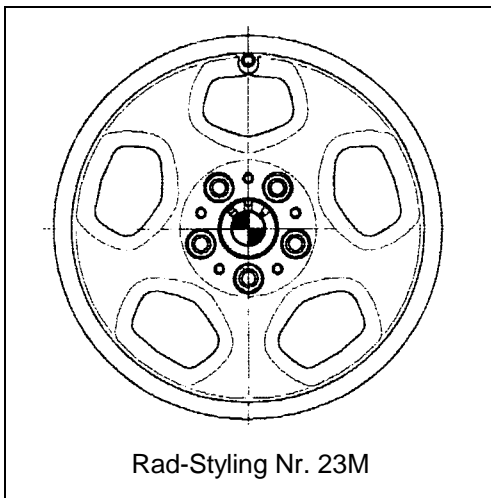
Zchg.-Nr. : 2 227 895
Best.-Nr. : 36 11 2 227 895
ABE-Nr. : G191, N.II.,
Bestätigung Nr. 195 bzw. 200,
Nr. 202 (compact) und 207 im Anhang.

>Auflagen:

>(7) (8) (10) (13) (14)

Zulässige Reifengrößen: **>(1) (2) (3)**

215/45 ZR 17 **>(9)**
225/45 ZR 17 **>(10)**
225/45 R 17 91W **>(10)**
225/45 R 17 91Q/T/H M+S **>(10)**
235/40 ZR 17 **>(10)**



Rad-Styling Nr. 23M

LM-Rad : 8½ J x 17 AH2, ET = 41 mm

Zchg.-Nr.: 2 227 995
Best.-Nr.: 36 11 2 227 995
ABE-Nr.: G191, N. II.,
Bestätigung Nr. 195 bzw.
Nr. 200 und 207 im Anhang.

>Auflagen:

>(7) (8) (11) (13) (14)

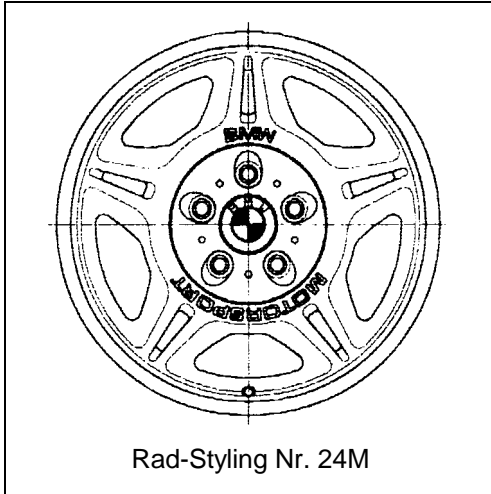
Zulässige Reifengrößen: **>(1) (2) (3)**

235/40 ZR 17 **>(10)**
245/40 ZR 17 **>(11)**

Modellreihe 3 (E36)

Limousine/touring/compact - Typ 3 C, ABE-Nr. F547
Coupé/Cabrio - Typ 3 B, ABE-Nr. F920
M-Limousine/Coupé/Cabrio - Typ M3B, ABE-Nr. G191
einschließlich aller Modelle mit EG-BE (sh. Auflagen)

BMW 316i-, 318tds-, 318ti-, 323ti-, 316g-compact
 BMW 316i, 318i, 318is, 318tds, 320i, 323i, 325td/tds, 325i, 328i
 BMW 316i-, 318is-, 320i-, 323i-, 325i-, 328i Coupé
 BMW 316i-, 318i-, 318tds-, 320i-, 323i-, 325tds-, 328i touring
 BMW 318i Cabrio, 320i Cabrio, 325i Cabrio, 328i Cabrio
BMW M3, -Coupé, -Cabrio, Z3 M-Coupé, Z3 M-roadster
 BMW Z3-roadster 1.8,-1.9,-2.0,-2.2,-2.8,-3.0 mit Coupé-Modellen



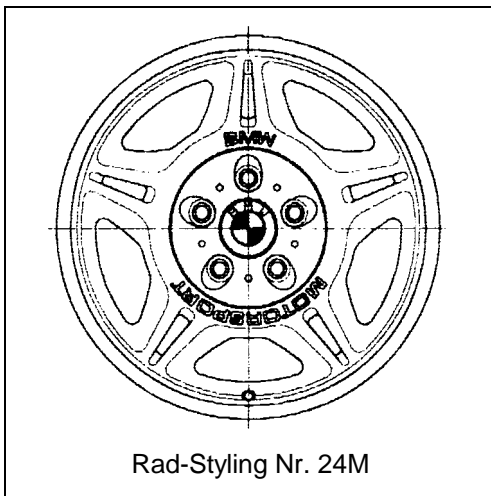
Rad-Styling Nr. 24M

LM-Rad : 7½ J x 17 AH2, ET = 41 mm

>Auflagen:

Zchg.-Nr. : 2 227 350 **>(7) (8) (10) (13) (14)**
Best.-Nr. : 36 11 2 227 350 **>(nicht poliert)**
Zchg.-Nr. : 2 227 759 **>(7) (8) (10) (13) (14)**
Best.-Nr. : 36 11 2 227 759 **>(poliert)**
ABE-Nr. : G191, F547, N. VI., F920, N. III.
 Bestätigung Nr. 166 bzw. 200,
 Nr. 202 (compact) und 207 im Anhang.

Zulässige Reifengrößen: **>(1) (2) (3)**
 215/45 ZR 17 **>(9)**
 225/45 ZR 17 **>(10)**
 225/45 R 17 91W **>(10)**
 225/45 R 17 91Q/T/H M+S **>(10)**
 235/40 ZR 17 **>(10)**



Rad-Styling Nr. 24M

LM-Rad : 8½ J x 17 AH2, ET = 41 mm

>Auflagen:

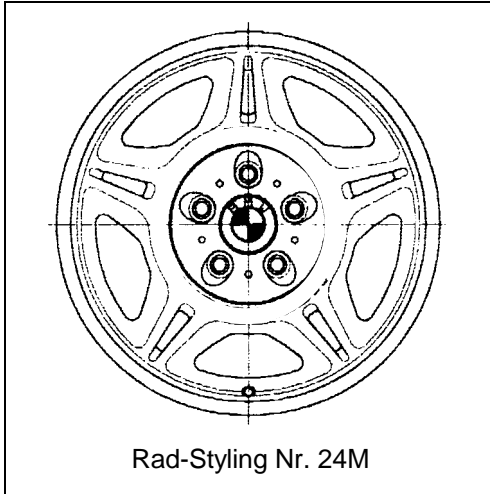
Zchg.-Nr. : 2 227 360 **>(7) (8) (11) (13) (14)**
Best.-Nr. : 36 11 2 227 360 **>(nicht poliert)**
Zchg.-Nr. : 2 227 760 **>(7) (8) (11) (13) (14)**
Best.-Nr. : 36 11 2 227 760 **>(poliert)**
ABE-Nr. : G191, F547, N. VI., F920, N. III.,
 Bestätigung Nr. 166 bzw.
 Nr. 200 und 207 im Anhang.

Zulässige Reifengrößen: **>(1) (2) (3)**
 235/40 ZR 17 **>(10)**
 245/40 ZR 17 **>(11)**

Modellreihe 3 (E36)

Limousine/touring/compact - Typ 3 C, ABE-Nr. F547
Coupé/Cabrio - Typ 3 B, ABE-Nr. F920
M-Limousine/Coupé/Cabrio - Typ M3B, ABE-Nr. G191
einschließlich aller Modelle mit EG-BE (sh. Auflagen)

BMW 316i-, 318tds-, 318ti-, 323ti-, 316g-compact
BMW 316i, 318i, 318is, 318tds, 320i, 323i, 325td/tds, 325i, 328i
BMW 316i-, 318is-, 320i-, 323i-, 325i-, 328i Coupé
BMW 316i-, 318i-, 318tds-, 320i-, 323i-, 325tds-, 328i touring
BMW 318i Cabrio, 320i Cabrio, 325i Cabrio, 328i Cabrio
BMW M3, -Coupé, -Cabrio, Z3 M-Coupé, Z3 M-roadster
BMW Z3-roadster 1.8,-1.9,-2.0,-2.2,-2.8,-3.0 mit Coupé-Modellen



Rad-Styling Nr. 24M

LM-Rad : 7½ J x 17 AH2, ET = 41 mm

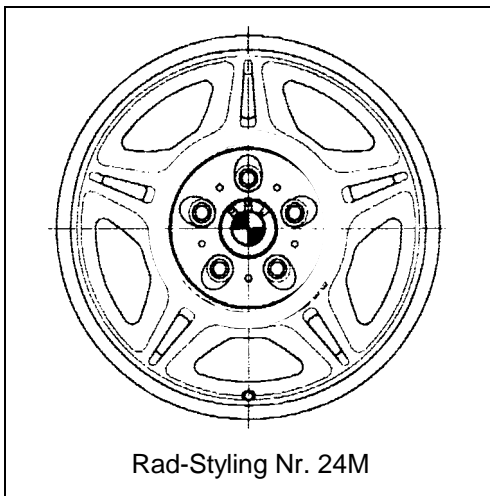
Zchg.-Nr. : 2 227 850
Best.-Nr. : 36 11 2 227 850
ABE-Nr. : G191, Nachtrag VI.
F547, N. X., F920, N. VIII.
Bestätigung Nr. 185 bzw. 200,
Nr. 202 (compact) und 207 im Anhang.

>Auflagen:

>(7) (8) (10) (13) (14)

>(poliert oh. Schriftzug)

Zulässige Reifengrößen: **>(1) (2) (3)**
215/45 ZR 17 **>(9)**
225/45 ZR 17 **>(10)**
225/45 R 17 91W **>(10)**
225/45 R 17 91Q/T/H M+S **>(10)**
235/40 ZR 17 **>(10)**



Rad-Styling Nr. 24M

LM-Rad : 8½ J x 17 AH2, ET = 41 mm

Zchg.-Nr. : 2 227 860
Best.-Nr. : 36 11 2 227 860
ABE-Nr. : G191, Nachtrag VI.
F547, N. X., F920, N. VIII.,
Bestätigung Nr. 185 bzw.
Nr. 200 und 207 im Anhang.

>Auflagen:

>(7) (8) (11) (13) (14)

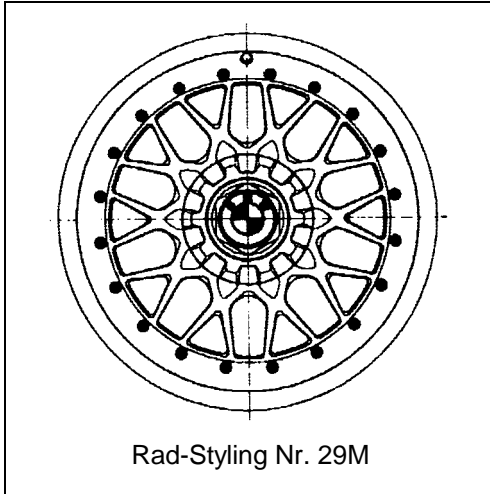
>(poliert oh. Schriftzug)

Zulässige Reifengrößen: **>(1) (2) (3)**
235/40 ZR 17 **>(10)**
245/40 ZR 17 **>(11)**

Modellreihe 3 (E36)

Limousine/touring/compact - Typ 3 C, ABE-Nr. F547
Coupé/Cabrio - Typ 3 B, ABE-Nr. F920
M-Limousine/Coupé/Cabrio - Typ M3B, ABE-Nr. G191
einschließlich aller Modelle mit EG-BE (sh. Auflagen)

BMW 316i-, 318tds-, 318ti-, 323ti-, 316g-compact
BMW 316i, 318i, 318is, 318tds, 320i, 323i, 325td/tds, 325i, 328i
BMW 316i-, 318is-, 320i-, 323i-, 325i-, 328i Coupé
BMW 316i-, 318i-, 318tds-, 320i-, 323i-, 325tds-, 328i touring
BMW 318i Cabrio, 320i Cabrio, 325i Cabrio, 328i Cabrio
BMW M3, -Coupé, -Cabrio, Z3 M-Coupé, Z3 M-roadster
BMW Z3-roadster 1.8,-1.9,-2.0,-2.2,-2.8,-3.0 mit Coupé-Modellen



Rad-Styling Nr. 29M

LM-Rad : 7½ J x 17 H2, ET = 41 mm

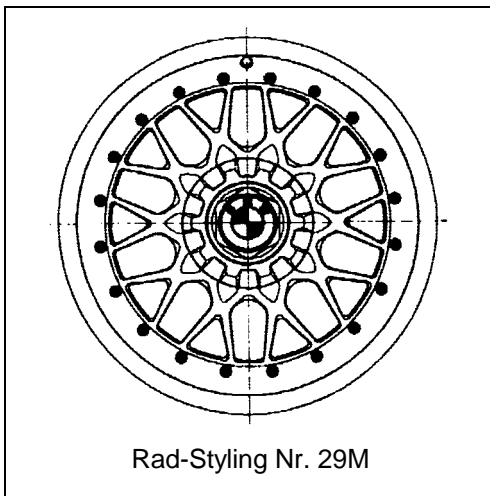
Zchg.-Nr. : 2 227 647
Best.-Nr. : 36 11 2 227 647
ABE-Nr. : F547, N. VI., F920, N. III., G191, N. II.,
Bestätigung Nr. 167 bzw. 200,
Nr. 202 (compact) und 207 im Anhang.

>Auflagen:

>(7) (8) (13) (14)

Zulässige Reifengrößen: **>(1) (2) (3)**

215/45 ZR 17 **>(9)**
225/45 ZR 17 **>(10)**
225/45 R 17 91W **>(10)**
225/45 R 17 91Q/T/H M+S **>(10)**
235/40 ZR 17 **>(10)**



Rad-Styling Nr. 29M

LM-Rad : 8½ J x 17 H2, ET = 41 mm

Zchg.-Nr. : 2 227 648
Best.-Nr. : 36 11 2 227 648
ABE-Nr. : F547, N. VI., F920, N. III., G191, N. II.,
Bestätigung Nr. 167 bzw.
Nr. 200 und 207 im Anhang.

>Auflagen:

>(7) (8) (11) (13) (14)

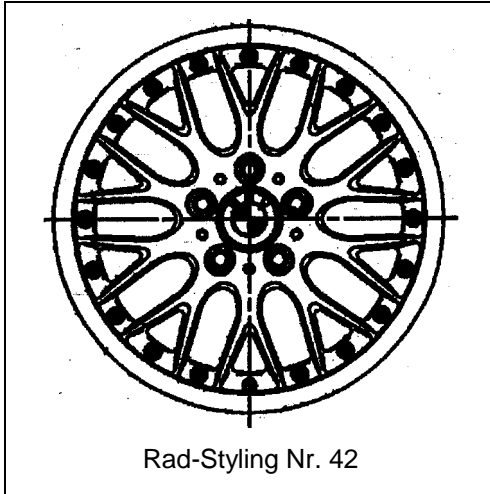
Zulässige Reifengrößen: **>(1) (2) (3)**

235/40 ZR 17 **>(10)**
245/40 ZR 17 **>(11)**

Modellreihe 3 (E36)

Limousine/touring/compact - Typ 3 C, ABE-Nr. F547
Coupé/Cabrio - Typ 3 B, ABE-Nr. F920
M-Limousine/Coupé/Cabrio - Typ M3B, ABE-Nr. G191
einschließlich aller Modelle mit EG-BE (sh. Auflagen)

BMW 316i-, 318tds-, 318ti-, 323ti-, 316g-compact
BMW 316i, 318i, 318is, 318tds, 320i, 323i, 325td/tds, 325i, 328i
BMW 316i-, 318is-, 320i-, 323i-, 325i-, 328i Coupé
BMW 316i-, 318i-, 318tds-, 320i-, 323i-, 325tds-, 328i touring
BMW 318i Cabrio, 320i Cabrio, 325i Cabrio, 328i Cabrio
BMW M3, -Coupé, -Cabrio, Z3 M-Coupé, Z3 M-roadster
BMW Z3-roadster 1.8,-1.9,-2.0,-2.2,-2.8,-3.0 mit Coupé-Modellen



Rad-Styling Nr. 42

LM-Rad : 7½ J x 17 H2, ET = 41 mm

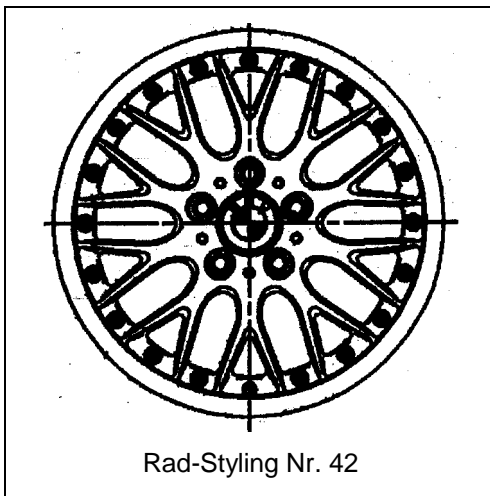
Zchg.-Nr. : 1 094 373
Best.-Nr. : 36 11 1 094 373
ABE-Nr. : F547, N. XIV. in Vorbereitung,
F920, N. X. in Vorbereitung

>Auflagen:

>(7) (8) (13) (14)

Zulässige Reifengrößen: **>(1) (2) (3)**

215/45 ZR 17 **>(9)**
225/45 ZR 17 **>(10)**
225/45 R 17 91W **>(10)**
225/45 R 17 91Q/T/H M+S **>(10)**
235/40 ZR 17 **>(10)**



Rad-Styling Nr. 42

LM-Rad : 8½ J x 17 H2, ET = 41 mm

Zchg.-Nr. : 1 094 374
Best.-Nr. : 36 11 1 094 374
ABE-Nr. : F547, N. XIV. in Vorbereitung,
F920, N. X. in Vorbereitung

>Auflagen:

>(7) (8) (11) (13) (14)

Zulässige Reifengrößen: **>(1) (2) (3)**

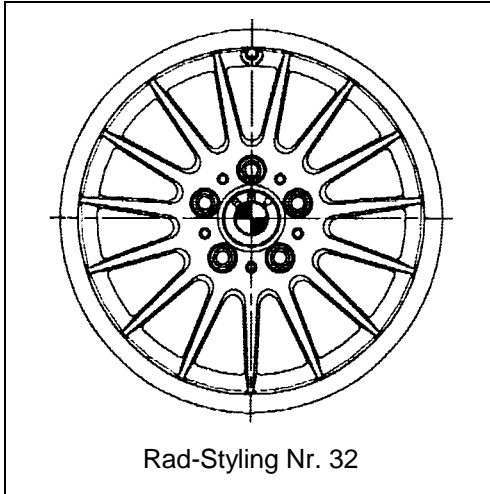
235/40 ZR 17 **>(10)**
245/40 ZR 17 **>(11)**



Modellreihe 3 (E36)

Limousine/touring - Typ 3 C, ABE-Nr. F547
Coupé/Cabrio - Typ 3 B, ABE-Nr. F920
einschließlich aller Modelle mit EG-BE (sh. Auflagen)

BMW 316i, 318i, 318is, 318tds, 320i, 323i, 325td/tds, 325i, 328i
 BMW 316i-,318i-,318tds-, 320i-, 323i-, 325tds-, 328i touring
 BMW 316i -, 318is -, 320i -, 323i-, 325i -, 328i Coupé
 BMW 318i Cabrio, 320i Cabrio, 325i Cabrio, 328i Cabrio
 BMW Z3-roadster 1.8,-1.9,-2.0,-2.2,-2.8,-3.0 mit Coupé-Modellen



Rad-Styling Nr. 32

LM-Rad : 8 J x 17 H2, ET = 47 mm

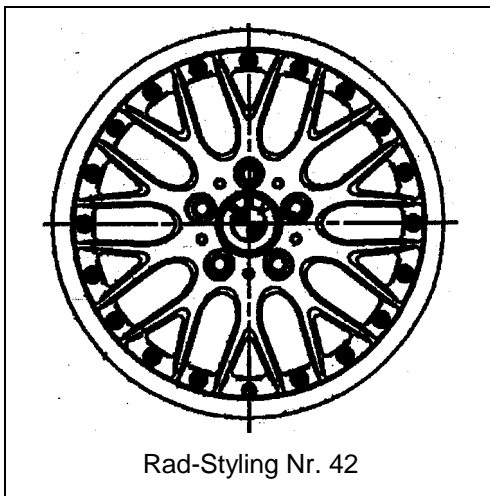
Zchg.-Nr. : 1 095 337
Best.-Nr. : 36 11 1 095 337
ABE-Nr. : F547, N. XIV., F920, N. X.

>Auflagen:

>(7) (8) (13) (14)

Zulässige Reifengrößen: **>(1) (2) (3)**

225/45 ZR 17 **>(10)**
 225/45 R 17 91W **>(10)**
 225/45 R 17 91Q/T/H M+S **>(10)**



Rad-Styling Nr. 42

LM-Rad : 8 J x 17 H2, ET = 47 mm

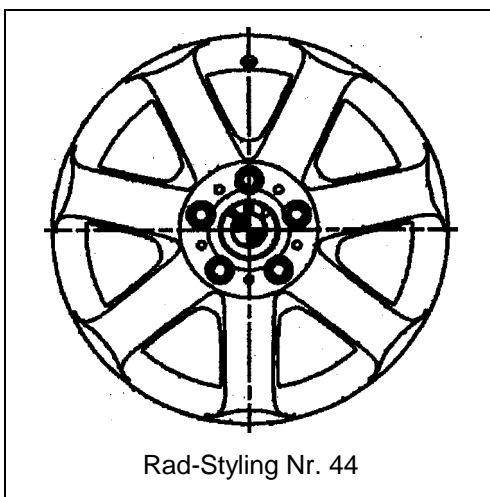
Zchg.-Nr. : 1 095 342
Best.-Nr. : 36 11 1 095 342
ABE-Nr. : F547, N. XIV., F920, N. X.

>Auflagen:

>(7) (8) (13) (14)

Zulässige Reifengrößen: **>(1) (2) (3)**

225/45 ZR 17 **>(10)**
 225/45 R 17 91W **>(10)**
 225/45 R 17 91Q/T/H M+S **>(10)**



Rad-Styling Nr. 44

LM-Rad : 8 J x 17 H2, ET = 47 mm

Zchg.-Nr. : 1 094 506
Best.-Nr. : 36 11 1 094 506
ABE-Nr. : F547, N. XIV., F920, N. X.

>Auflagen:

>(7) (8) (13) (14)

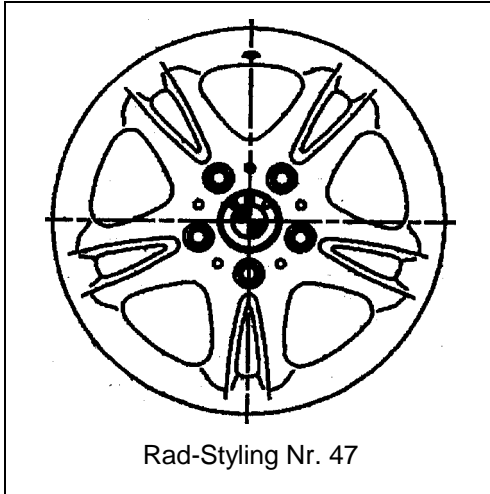
Zulässige Reifengrößen: **>(1) (2) (3)**

225/45 ZR 17 **>(10)**
 225/45 R 17 91W **>(10)**
 225/45 R 17 91Q/T/H M+S **>(10)**

Modellreihe 3 (E36)

Limousine/touring - Typ 3 C, ABE-Nr. F547
Coupé/Cabrio - Typ 3 B, ABE-Nr. F920
einschließlich aller Modelle mit EG-BE (sh. Auflagen)

BMW 316i, 318i, 318is, 318tds, 320i, 323i, 325td/tds, 325i, 328i
BMW 316i-,318i-,318tds-, 320i-, 323i-, 325tds-, 328i touring
BMW 316i -, 318is -, 320i -, 323i-, 325i -, 328i Coupé
BMW 318i Cabrio, 320i Cabrio, 325i Cabrio, 328i Cabrio
BMW Z3-roadster 1.8,-1.9,-2.0,-2.2,-2.8,-3.0 mit Coupé-Modellen



Rad-Styling Nr. 47

LM-Rad : 8 J x 17 H2, ET = 47 mm

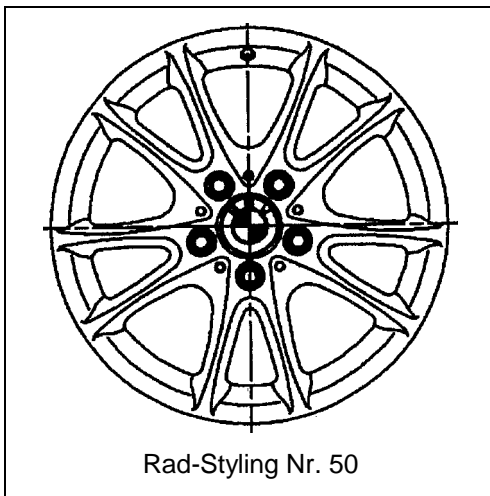
Zchg.-Nr. : 1 095 338
Best.-Nr. : 36 11 1 095 338
ABE-Nr. : F547, N. XIV., F920, N. X.

>Auflagen:

>(7) (8) (13) (14)

Zulässige Reifengrößen: **>(1) (2) (3)**

225/45 ZR 17 **>(10)**
225/45 R 17 91W **>(10)**
225/45 R 17 91Q/T/H M+S **>(10)**



Rad-Styling Nr. 50

LM-Rad : 8 J x 17 H2, ET = 47 mm

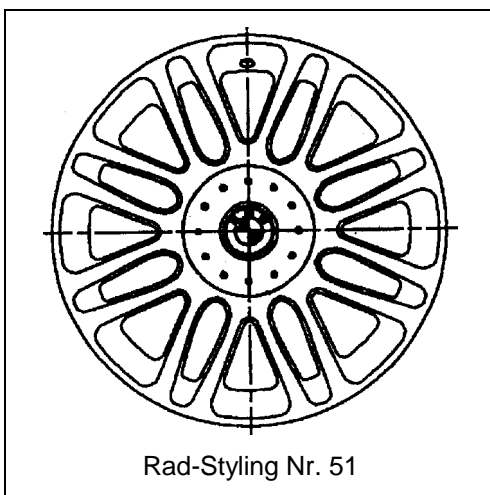
Zchg.-Nr. : 1 095 339
Best.-Nr. : 36 11 1 095 339
ABE-Nr. : F547, N. XIV., F920, N. X.

>Auflagen:

>(7) (8) (13) (14)

Zulässige Reifengrößen: **>(1) (2) (3)**

225/45 ZR 17 **>(10)**
225/45 R 17 91W **>(10)**
225/45 R 17 91Q/T/H M+S **>(10)**



Rad-Styling Nr. 51

LM-Rad : 8 J x 17 H2, ET = 47 mm

Zchg.-Nr. : 1 095 410
Best.-Nr. : 36 11 1 095 410
ABE-Nr. : F547, N. XIV., F920, N. X.

>Auflagen:

>(7) (8) (13) (14)

Zulässige Reifengrößen: **>(1) (2) (3)**

225/45 ZR 17 **>(10)**
225/45 R 17 91W **>(10)**
225/45 R 17 91Q/T/H M+S **>(10)**

Modellreihe 3 (E36)

Limousine/touring - Typ 3 C, ABE-Nr. F547
Coupé/Cabrio - Typ 3 B, ABE-Nr. F920
einschließlich aller Modelle mit EG-BE (sh. Auflagen)

BMW 316i, 318i, 318is, 318tds, 320i, 323i, 325td/tds, 325i, 328i
BMW 316i-,318i-,318tds-, 320i-, 323i-, 325tds-, 328i touring
BMW 316i -, 318is -, 320i -, 323i-, 325i -, 328i Coupé
BMW 318i Cabrio, 320i Cabrio, 325i Cabrio, 328i Cabrio
BMW Z3-roadster 1.8,-1.9,-2.0,-2.2,-2.8,-3.0 mit Coupé-Modellen



Rad-Styling Nr. 78

LM-Rad : 8 J x 17 H2, ET = 47 mm

Zchg.-Nr. : 6 751 364
Best.-Nr. : 36 11 6 751 364
ABE-Nr. : F547, F920

>**Auflagen:**

>(7) (8) (13) (14)

Zulässige Reifengrößen: >(1) (2) (3)

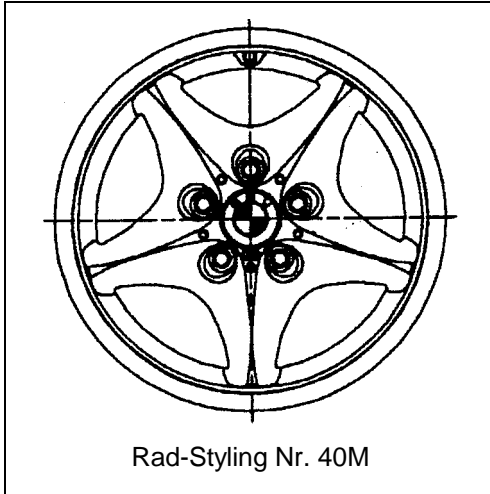
225/45 ZR 17 >(10)
225/45 R 17 91W >(10)
225/45 R 17 91Q/T/H M+S >(10)

Modellreihe 3 (E36)

M-roadster - Typ MR/C, EG-BE e1*95/54*0050*00
M-Coupé - Typ MR/C, EG-BE e1*95/54*0050*02

BMW M-roadster

BMW M Coupé



Rad-Styling Nr. 40M

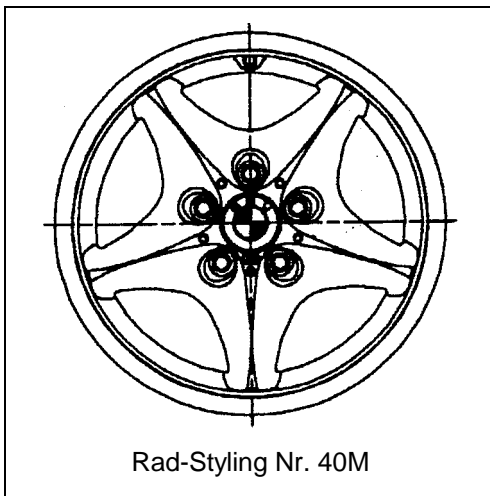
LM-Rad : 7½ J x 17 AH2, ET = 41 mm

Zchg.-Nr. : 2 228 050
Best.-Nr. : 36 11 2 228 050
EG-BE : e1*95/54*0050*00

>Auflagen:
>Vorderrad
>nur für M-roadster!

Zulässige Reifengrößen: >(1) (2)

225/45 ZR 17 >vorn



Rad-Styling Nr. 40M

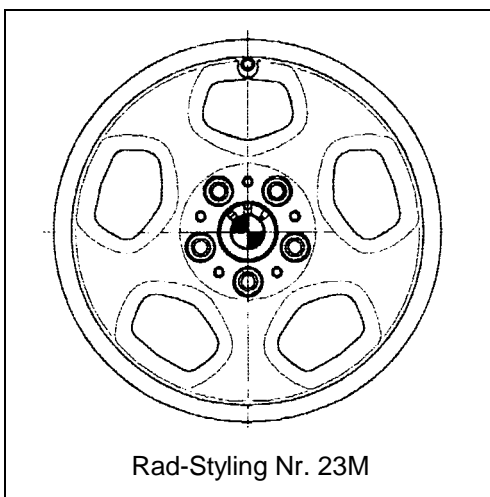
LM-Rad : 9 J x 17 AH2, ET = 8 mm

Zchg.-Nr. : 2 228 060
Best.-Nr. : 36 11 2 228 060
EG-BE : e1*95/54*0050*00

>Auflagen:
>Hinterrad
>nur für M-roadster!

Zulässige Reifengrößen: >(1) (2)

245/40 ZR 17 >hinten (3)



Rad-Styling Nr. 23M

LM-Rad : 7 J x 17 AH2, ET = 41 mm

Zchg.-Nr. : 2 227 295
Best.-Nr. : 36 11 2 227 295
EG-BE : e1*95/54*0050*00

>Auflagen:
>(12)
>(M3 Winterrad)

Zulässige Reifengrößen: >(1) (2)

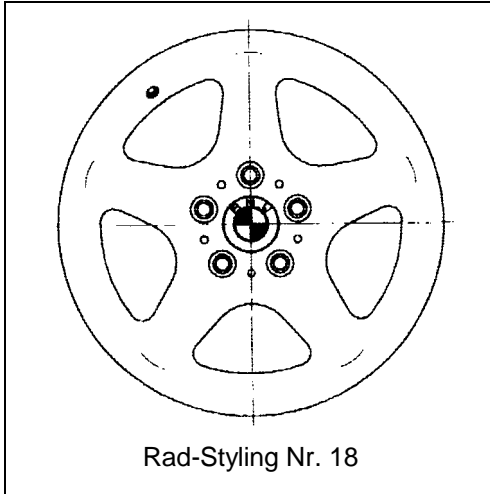
225/45 R 17 91H M+S >(12)

Modellreihe 3 (E36)

M-roadster - Typ MR/C, EG-BE e1*95/54*0050*00
M-Coupé - Typ MR/C, EG-BE e1*95/54*0050*02

BMW M-roadster

BMW M Coupé



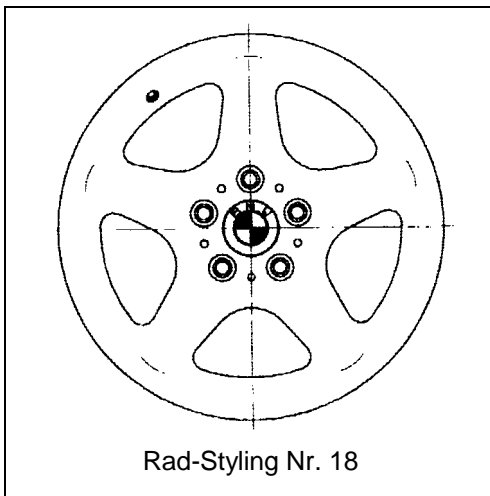
Rad-Styling Nr. 18

LM-Rad : 7½ J x 17 H2, ET = 41 mm

Zchg.-Nr. : 1 097 115
Best.-Nr. : 36 11 1 097 115
EG-BE : e1*95/54*0050*00

>Auflagen:**>(vorn für Winterreifen)****>(M3 Winterrad)****Zulässige Reifengrößen:** >(1) (2)

225/45 R 17 91H M+S



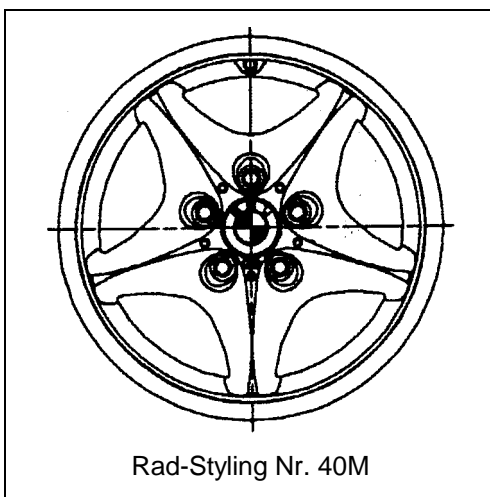
Rad-Styling Nr. 18

LM-Rad : 8 J x 17 H2, ET = 20 mm

Zchg.-Nr. : 1 082 300
Best.-Nr. : 36 11 1 082 300
EG-BE : e1*95/54*0050*00

>Auflagen:**>(hinten für Winterreifen)****>(E34-Rad)****Zulässige Reifengrößen:** >(1) (2)

225/45 R 17 91H M+S



Rad-Styling Nr. 40M

LM-Rad : 7½ J x 17 AH2, ET = 41 mm

Zchg.-Nr. : 2 228 050
Best.-Nr. : 36 11 2 228 050
EG-BE : e1*95/54*0050*00

>Auflagen:**>für Winterreifen****>nur für M-roadster!****Zulässige Reifengrößen:** >(1) (2)

225/45 R 17 91H M+S

>rundum

>Auflagen für die Rad-/Reifenkombinationen der Modellreihe 3 (E36)**Wichtiger Hinweis für die Anerkannten Prüforganisationen!**

Für folgende Modelle mit Serieneinsatz 09.94 oder später wurden EG-Betriebslaubnis-Nummern vergeben:

BMW 316i	Lim. compact	Typ 3 CG	Typschlüssel CG11/12/21/22	EG-BE Nr. e1*93/81*0017*00
BMW 318ti	Lim. compact	Typ 3 CG	Typschlüssel CG51/52/61/62	EG-BE Nr. e1*93/81*0017*00
BMW 318tds	Lim. compact	Typ 3 CG	Typschlüssel CJ51/52	EG-BE Nr. e1*93/81*0017*00
BMW 323ti	Lim. compact	Typ 3 CG	Typschlüssel CG31/41	EG-BE Nr. e1*93/81*0017*00
BMW 318i	Cabrio	Typ 3 B	Typschlüssel BH31/32/41/42	EG-BE Nr. e1*93/81*0016*00
BMW 320i	Coupé	Typ 3 B	Typschlüssel BF51/52/61/62	EG-BE Nr. e1*93/81*0016*00
BMW 320i	Cabrio	Typ 3 B	Typschlüssel BJ31/32/41/42	EG-BE Nr. e1*93/81*0016*00
BMW 323i	Coupé	Typ 3 B	Typschlüssel BF71/72/81/82	EG-BE Nr. e1*93/81*0016*00
BMW 328i	Coupé	Typ 3 B	Typschlüssel BG11/12/21/22	EG-BE Nr. e1*93/81*0016*00
BMW 328i	Cabrio	Typ 3 B	Typschlüssel BK71/72/81/82	EG-BE Nr. e1*93/81*0016*00
BMW 316i	touring	Typ 3 B	Typschlüssel CE11/12/21/22	EG-BE Nr. e1*93/81*0015*00
BMW 318i	touring	Typ 3 B	Typschlüssel CE31/32/41/42	EG-BE Nr. e1*93/81*0015*00
BMW 318tds	Limousine / touring	Typ 3 C	Typschlüssel CC51/52/CF51/52	EG-BE Nr. e1*93/81*0015*00
BMW 320i	Limousine / touring	Typ 3 C	Typschlüssel CB/CE51/52/61/62	EG-BE Nr. e1*93/81*0015*00
BMW 323i	Limousine / touring	Typ 3 C	Typschlüssel CB/CE71/72/81/82	EG-BE Nr. e1*93/81*0015*00
BMW 325tds	touring	Typ 3 C	Typschlüssel CF91/92/01/02	EG-BE Nr. e1*93/81*0015*00
BMW 328i	Limousine / touring	Typ 3 C	Typschlüssel CD/CF11/12/21/22	EG-BE Nr. e1*93/81*0015*00
BMW M3	Coupé/Cabrio/Lim.	Typ M3/B	Typschlüssel BG-/BK-/CD91/92	EG-BE Nr. e1*93/81*0032*00
BMW Z3	roadster/Coupé	Typ R/C	Typschlüssel CJ11/12/CH71/72	EG-BE Nr. e1*93/81*0029*00
BMW Z3	M-roadster/Coupé	Typ MR/C	Typschlüssel CK91	EG-BE Nr. e1*95/54*0050*00

Für diese Modelle mit den aufgeführten EG-BE-Nummern sowie deren Nachträge ...01, ...02, ...03, ...04 usw. sind die auf den vorhergehenden Übersichtsblättern aufgeführten werkseitigen Freigaben ebenfalls gültig!

1 Schlauchlos mit Gummiventil 43 GS/11,5 DIN 7780, BMW Best.-Nr.: 36 12 1 116 326

2 Evtl. Fabrikatsbindungen lt. Kfz.-Papieren bzw. werkseitige Fabrikatsempfehlungen beachten!
Vorgeschriebene Geschwindigkeitsklassen lt. Kfz.-Papieren:

318tds compact, 318tds, 318tds touring	: Geschwindigkeitsklasse T
316i compact, 316g compact, Z3 roadster 1.8, -1.9	: Geschwindigkeitsklasse H
316i, 316i Coupé, 316i touring, 318i, 318i touring, 318i Cabrio, 325td	: Geschwindigkeitsklasse H
318ti compact, 318is, 318is Coupé, 325tds, 325tds touring	: Geschwindigkeitsklasse V
320i, -Coupé, -Cabrio, -touring, 323i, -Coupé, -touring, Z3 roadster 2.0, -2.2	: Geschwindigkeitsklasse V
325i, 325i Coupé ab MJ.93, 325i Cabrio, Z3 roadster 1.9	: Geschwindigkeitsklasse V
325i, 325i Coupé bis MJ.92 und 325i/-Coupé/-Cabrio mit 225/55 R 15	: Geschwindigkeitsklasse Z
323ti compact, 328i, 328i Coupé/Cabrio/touring mit 205/60 R 15, Z3 roadster 2.8	: Geschwindigkeitsklasse W
M3, M3 Coupé, M3 Cabrio, M-roadster	: Geschwindigkeitsklasse Z

Nach § 36, Abs. 9, Pkt. 3.1 bestehen keine Bedenken gegen den Ersatz von VR- und ZR-Reifen durch W-Reifen. Eine Änderung der Kfz.-Papiere nach § 27, Abs. 1 ist n i c h t erforderlich!

Achtung! Bei Verwendung werkseitig nicht freigegebener Mischbereifungen (Vorder- und Hinterachse mit verschiedenen Reifengrößen) ist eine Fehlfunktion von ABS/ASC möglich - Unfallgefahr!

3 Keine Schneeketten zulässig! Ausnahme: Z3 roadster mit Winterbereifung bis 205/55 R 16

4 Beim 316i wird Servolenkung empfohlen (Serie ab 09.92).

5 Stahlrad Styl. 1 in 6 J x 15, 6½ J x 15 ab MJ. 95 nur mit Werksbestät., nicht für 323ti compact, Z3 roadster.

6 Stahlrad Styling 12 in 6 J x 15 sowie LM-Rad 6 J x 15 bei den Modellen 318is/-Coupé, 318i Cabrio, 320i, 320i Coupé/-Cabrio, 323i/-Coupé, 325tds, 325i/-Coupé/-Cabrio und Z3 roadster 1.8/1.9 nur f. Winterreifen!
Nicht für 323ti compact, 320i-, 323i-, 325tds-touring, 328i-touring/-Coupé/-Cabrio!
Nicht für Z3 roadster 1.8 ab Produktion 09.98, Z3 roadster 2.0 und Z3 roadster 2.8!

Stahlrad Styl. 12 in 6½ J x 15 bei allen 325i, 328i und Z3 roadster 2.8 nur für Winterreifen!

LM-Räder in 7 J x 15 mit Bereifung 205/60 R 15 beim Z3 roadster 2.8 nur für Winterreifen zulässig!

7 Ab Reifengröße 225/55 R 15 bzw. 215/45 R 17 Lenkanschlagbegrenzung! Für 320i, 325i und Coupés bis 12.91 nur mit geändertem Nachschalldämpfer (Serie ab 01.92). Bis Prod. 05.91: Karosserienarbeiten erforderlich!
Reifengröße 235/40 ZR 17 nur mit M-Technik-Sportfahrwerk. **Reifengröße 225/55 R 15 nur noch mit Herstellerbescheinigung Nr. 144, für Z3 roadster 1.8, 1.9 ab Serienbeginn möglich aber nicht empfohlen.**

8 Ab Reifengröße 225/55 R 15 bzw. 215/45 R 17 Lenkanschlagbegrenzung! Für 316i, 318i, 325td nur mit geändertem Nachschalldämpfer (Serie ab 3.93). Bis Produktion 05.91: Karosserienarbeiten erforderlich!
Reifengröße 235/40 ZR 17 nur mit M-Technik-Sportfahrwerk. **Reifen 225/55 R 15 nicht für compact-Modelle!**

9 Sommerreifen 215/45 R 17 nur für 316i, 316i Coupé, 318i und 4-Zylinder-compact-Modelle zulässig.

10 LM-Rad M3, M-Technik-Sonderzubehör, für die unter 9 genannten Modelle auch mit Reifen 215/45 ZR 17. M3 ab EG-BE e1*93/81*0032*00 (Modelljahr 96): Reifen 225/45 ZR 17 nur vorn. 225/45 R 17 91Q/T/H-Winterreifen auf 7½ J x 17-Felgen rundum. Auch für alle übrigen Modelle - außer compact-Modellen - zulässig. Für 316i, 318i, 318is, 318ti, 318tds, Z3 roadster 1.8/1.9 und 4-Zyl.- compact-Modelle 225/45 ZR 17 rundum. Beim Z3 2.8 ab 04.99 nur vorn zulässig! **Für 323ti compact nur 225/45 R 17 91W rundum.**

⇒ **Reifengröße 205/55 R 16 auf 7 J x 16-Felgen beim Z3 roadster 2.8 und -3.0 nur für Winterreifen!**

⇒ **Reifengröße 235/40 ZR 17 nicht für compact-, touring- und Z3-roadster-Modelle!**

⇒ **Reifengröße 225/45 R 17 91W auf 7 J x 17, 7½ J x 17 oder 8 J x 17 rundum, außer Z3 2.8 ab 04.99 u. M3.**

11 LM-Rad M3, M-Technik-Sonderzubehör, nur an der Hinterachse zulässig. M3 ab EG-BE e1*93/81*0032*00 (Modelljahr 96): Reifengröße 245/40 ZR 17 nur hinten. **Nicht für compact-Modelle. Nicht für Z3 roadster 1.8, 1.9 vor Produktion 04.99!**

12 **Winterrad-/Reifen-Kombinationen ausschließl. für M3- und M roadster/Coupé-Modelle:** M3 mit ABE G191 (bis Modelljahr 1995): Winterreifengröße 215/45 R 17 87H M+S rundum.

13 Zusätzliche Auflagen lt. Bestätigung/ABE für Fahrzeugteile und/oder Verwendungsbereich beachten.

14 Wenn nicht im Kfz.-Schein eingetragen, ist Anbauabnahme (Anbaubestätigung) erforderlich! Dazu ggf. Werkstatt-Bestätigung der Maßnahmen lt. Fußnoten 7 und 8 vorlegen.

15 Notrad nur für compact- und Z3 roadster-Modelle.



Übersicht der werkseitigen Räder-/Reifenfreigaben

Modellreihe 5 (E34)

Limousine/touring - Typ 5/H, ABE-Nr. E700 + E700/1
Allrad-Lim./-touring - Typ X5/H, ABE-Nr. F955
M-Limousine/touring - Typ M5/H, ABE-Nr. F022

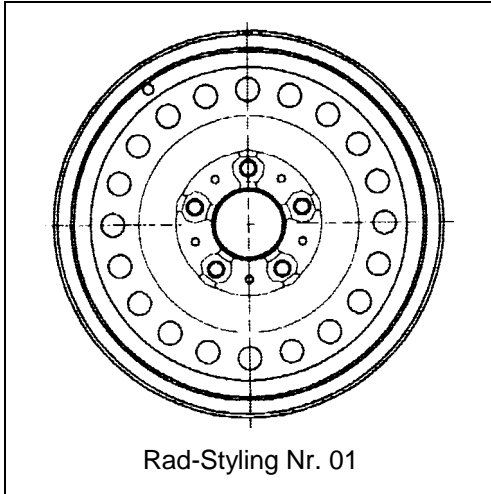
BMW 518i, 520i, 524td, 525td, 525tds, 525i
 BMW 530i (M30), 530i (M60), 535i, 540i
 BMW 518i-, 520i-, 525i-, 530i-, 540i-touring
 BMW 525td-, 525tds-, 518g-touring
 BMW 525iX, 525iX-touring und BMW M5, M5-touring

Reifen (schlauchlos)	Stahlrad	Einpreßtiefe	LM-Rad	Einpreßtiefe	Auflagen
BMW 518i, 520i, 524td, 525td, 525tds					
195/65 R 15	6 J x 15	H2 20 mm	6 J x 15	H2 20 mm	1) 2) 4) 17)
BMW 518i, 520i, 524td, 525td, 525tds, 525i					
195/65 R 15	6½ J x 15	H2 20 mm			1) 2) 5) 7)
200/60 R 390 M+S	165 TR 390	22 mm	165 TR 390	22 mm	1) 10) 17)
BMW 518i, 520i, 524td, 525td/tds, 525i, 530i (M30), 535i und 518i-, 520i-, 525td/tds-, 525i-, 518g-touring					
205/65 R 15	6½ J x 15	H2 20 mm	7 J x 15	H2 20 mm	1) 2) 5) 7) 8) 9)
205/65 R 15	7 J x 15	H2 20 mm	7 J x 15	H2 20 mm	1) 2) 6)
225/60 R 15	6½ J x 15	H2 20 mm	7 J x 15	H2 20 mm	1) 2) 5) 7) 8) 9)
225/60 R 15	7 J x 15	H2 20 mm	7 J x 15	H2 20 mm	1) 2) 6)
225/55 R 16			7 J x 16	H2 20 mm	1) 2)
TD 230/55 R 390			390 x 180 TD	19 mm	1) 2)
240/45 R 415			195 TR 415 CH	19 mm	1) 2) 3) 9)
220/55 R 390 M+S	165 TR 390	22 mm	165 TR 390	22 mm	1) 10) 17)
BMW 525iX und 525iX touring					
225/55 R 16	7½ J x 16	H2 54 mm	7½ J x 16	H2 54 mm	1) 2)
BMW 530i (M60), 540i und 530i touring, 540i touring					
225/60 R 15			7 J x 15	H2 20 mm	1) 2) 8) 9)
TD 230/55 R 390			390 x 180 TD	19 mm	1) 2)
240/45 R 415			195 TR 415 CH	19 mm	1) 2) 3) 9)
205/65 R 15 M+S	6½ J x 15	H2 20 mm	7 J x 15	H2 20 mm	1) 2) 5) 7) 8) 9)
205/65 R 15 M+S	7 J x 15	H2 20 mm	7 J x 15	H2 20 mm	1) 2) 6)
225/60 R 15	6½ J x 15	H2 20 mm	7 J x 15	H2 20 mm	1) 2) 5) 7) 8) 9)
225/60 R 15	7 J x 15	H2 20 mm	7 J x 15	H2 20 mm	1) 2) 6)
225/55 R 16			7 J x 16	H2 20 mm	1) 2)
BMW M5 und M5-touring sowie alle o. g. Modelle, jedoch ohne Allrad					
235/45 ZR 17*			8 J x 17	AH2* 20 mm	1) 2) 13) 17)
255/40 ZR 17**			9 J x 17	AH2** 22 mm	1) 2) 3) 14) 17)
225/50 R 16 M+S			7½ J x 16	H2 20 mm	1) 15)
BMW M5 und M5-touring ab Produktion 06.94					
245/40 ZR 18***			8 J x 18	AH2*** 20 mm	1) 2) 3) 13) 17)
245/40 ZR 18***			9 J x 18	AH2**** 22 mm	1) 2) 3) 14) 17)
235/45 R 17 M+S			8 J x 17	AH2* 20 mm	1) 13)
* Michelin europäischer Herstellung MXX, MXX2, MXX3, Pilot SX MXX3 oder Pirelli P700-Z			* Typ 2 226 403, 2 226 706, 1 182 217. Nicht f. M5/-tour.: Typ 1 180 117, 1 181 874, 1 182 300, 1 182 302, 1 182 307		
** Michelin europäischer Herstellung MXX2, MXX3, Pilot SX MXX3 oder Pirelli P700-Z			** Typ 2 226 707, 1 182 305. Nicht für M5/-touring: Typ 1 181 481, 1 181 878, 1 182 301, 1 182 303, 1 182 308		
*** Michelin Pilot SX MXX3			*** Typ 2 227 931 bzw. **** Typ 2 227 933		

Modellreihe 5 (E34)

Limousine/touring - Typ 5/H, ABE-Nr. E700 + E700/1

BMW 518i, 520i, 524td, 525td, 525tds, 525i
 BMW 530i (M30), 530i (M60), 535i
 BMW 518i-, 520i-, 525i-, 530i-, 540i-touring
 BMW 525td-, 525tds-, 518g-touring



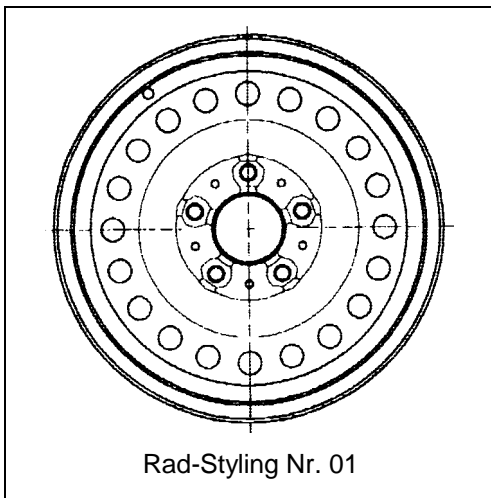
Rad-Styling Nr. 01

Stahlrad : 6 J x 15 H2, ET = 20mm

Zchg.-Nr. : 1 179 030 >Auflagen:
Best.-Nr. : 36 11 1 179 030 >(4) (17)
ABE-Nr. : E700, N. I., E700/1

Zulässige Reifengrößen: >(1) (2)

195/65 R 15 91H/V
 195/65 R 15 91Q/T/H M+S



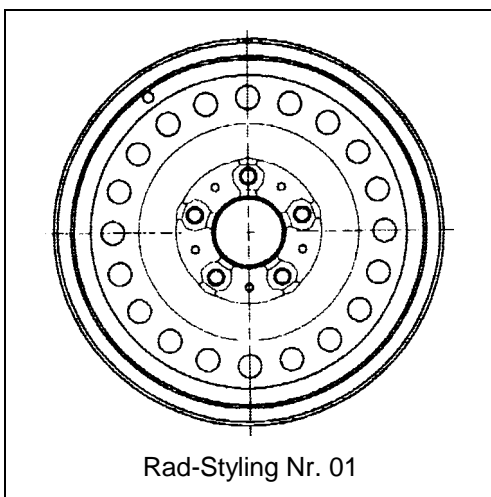
Rad-Styling Nr. 01

Stahlrad : 6½ J x 15 H2, ET = 20 mm

Zchg.-Nr. : 1 179 807 >Auflagen:
Zchg.-Nr. : 1 129 381 >(entfallen)
Best.-Nr. : 36 11 1 129 381 >(5) (7) (17)
Zchg.-Nr. : 1 181 843 >(schwarz)
Best.-Nr. : 36 11 1 181 843 >(5) (7) (17)
ABE-Nr. : E700, N. I., E700/1, E700/1, N. V. >(silber)

Zulässige Reifengrößen: >(1) (2)

195/65 R 15 91H/V und Q/T/H M+S
 205/65 R 15 94H/V und Q/T/H M+S
 225/60 R 15 95H/V und Q/T/H M+S



Rad-Styling Nr. 01

Stahlrad : 7 J x 15 H2, ET = 20 mm

Zchg.-Nr. : 1 180 733 >Auflagen:
Best.-Nr. : 36 11 1 180 733 >(6) (17)
ABE-Nr. : E700/1

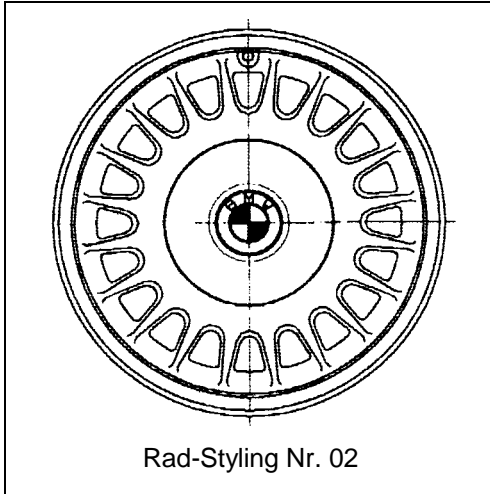
Zulässige Reifengrößen: >(1) ((2))

205/65 R 15 94H/V
 205/65 R 15 94Q/T/H M+S
 225/60 R 15 95H/V
 225/60 R 15 95Q/T/H M+S

Modellreihe 5 (E34)

Limousine/touring - Typ 5/H, ABE-Nr. E700 + E700/1

BMW 518i, 520i, 524td, 525td, 525tds, 525i
 BMW 530i (M30), 530i (M60), 535i, 540i
 BMW 518i-, 520i-, 525i-, 530i-, 540i-touring
 BMW 525td-, 525tds-, 518g-touring



Rad-Styling Nr. 02

LM-Rad : 7 J x 15 H2, ET = 20 mm

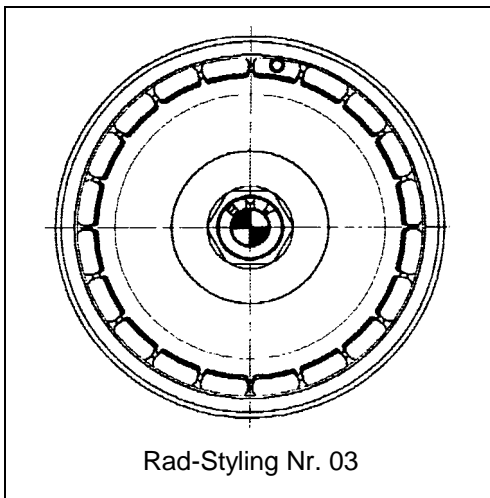
Zchg.-Nr. : 1 179 761
Best.-Nr. : 36 11 1 179 761
ABE-Nr. : E700, E700/1,
 KBA 41351, KBA 41352, KBA 41448

>Auflagen:

>(6) (8) (16)

Zulässige Reifengrößen: **>(1) (2)**

205/65 R 15 94H/V
 205/65 R 15 94Q/T/H M+S
 225/60 R 15 95H/V
 225/60 R 15 95Q/T/H M+S
 225/60 ZR 15



Rad-Styling Nr. 03

LM-Rad : 7 J x 15 H2, ET = 20 mm

Zchg.-Nr. : 1 179 331
Best.-Nr. : 36 11 1 179 331
ABE-Nr. : E700, E700/1
Zchg.-Nr. : 1 180 324
Best.-Nr. : 36 11 1 180 324
ABE-Nr. : E700, N. III., E700/1

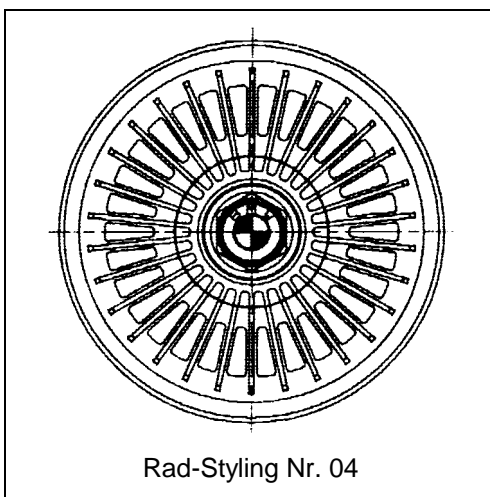
>Auflagen:

>(6) (9)

>(6) (9)

Zulässige Reifengrößen: **>(1) (2)**

205/65 R 15 94H/V
 205/65 R 15 94Q/T/H M+S
 225/60 R 15 95H/V
 225/60 R 15 95Q/T/H M+S
 225/60 ZR 15



Rad-Styling Nr. 04

LM-Rad : 7 J x 15 H2, ET = 20 mm

Zchg.-Nr. : 1 180 306
Best.-Nr. : 36 11 1 180 306
ABE-Nr. : E700, N. III., E700/1,
 KBA 41842

>Auflagen:

>(6) (16)

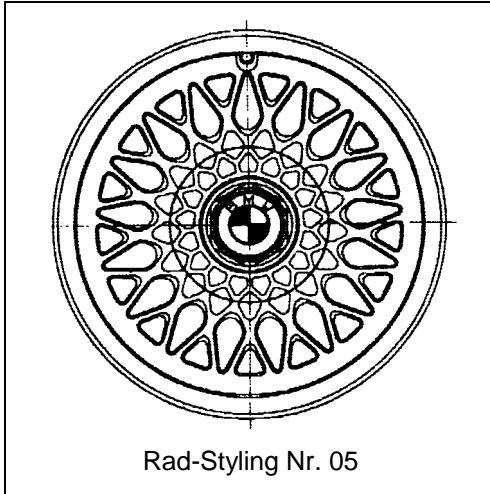
Zulässige Reifengrößen: **>(1) (2)**

205/65 R 15 94H/V
 205/65 R 15 94Q/T/H M+S
 225/60 R 15 95H/V
 225/60 R 15 95Q/T/H M+S
 225/60 ZR 15

Modellreihe 5 (E34)

Limousine/touring - Typ 5/H, ABE-Nr. E700 + E700/1

BMW 518i, 520i, 524td, 525td, 525tds, 525i
BMW 530i (M30), 530i (M60), 535i, 540i
BMW 518i-, 520i-, 525i-, 530i-, 540i-touring
BMW 525td-, 525tds-, 518g-touring



Rad-Styling Nr. 05

LM-Rad : 7 J x 15 H2, ET = 20 mm

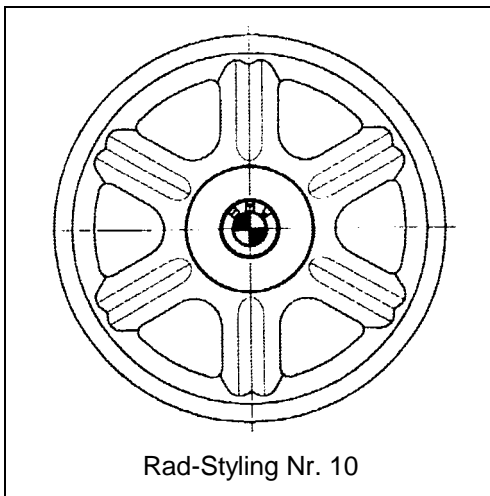
Zchg.-Nr. : 1 179 774
Best.-Nr. : 36 11 1 179 774
ABE-Nr. : E700, E700/1,
KBA 41488, KBA 41490, KBA 41648

>Auflagen:

>(6) (16)

Zulässige Reifengrößen: **>(1) (2)**

205/65 R 15 94H/V
205/65 R 15 94Q/T/H M+S
225/60 R 15 95H/V
225/60 R 15 95Q/T/H M+S
225/60 ZR 15



Rad-Styling Nr. 10

LM-Rad : 7 J x 15 H2, ET = 20 mm

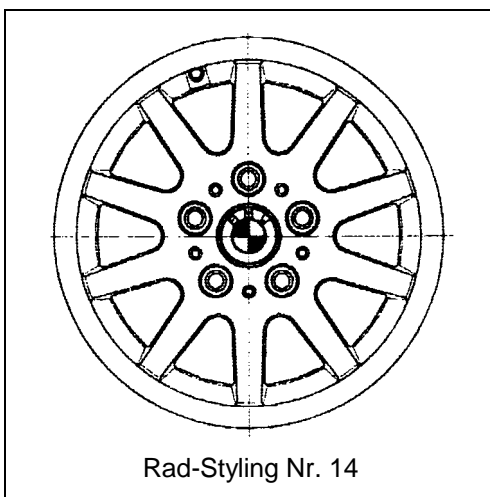
Zchg.-Nr. : 1 181 480
Best.-Nr. : 36 11 1 181 480
ABE-Nr. : E700/1, KBA 42185

>Auflagen:

>(6) (16)

Zulässige Reifengrößen: **>(1) (2)**

205/65 R 15 94H/V
205/65 R 15 94Q/T/H M+S
225/60 R 15 95H/V
225/60 R 15 95Q/T/H M+S
225/60 ZR 15
225/60 R 15 96W



Rad-Styling Nr. 14

LM-Rad : 7 J x 15 H2, ET = 20 mm

Zchg.-Nr. : 1 181 876
Best.-Nr. : 36 11 1 181 876
ABE-Nr. : E700/1, N. III., KBA 42340

>Auflagen:

>(6) (16)

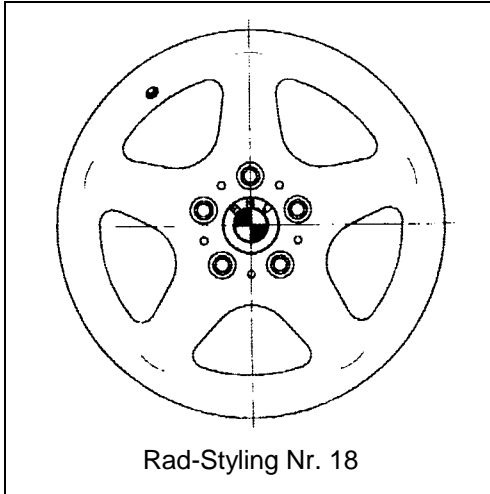
Zulässige Reifengrößen: **>(1) (2)**

205/65 R 15 94H/V
205/65 R 15 94Q/T/H M+S
225/60 R 15 95H/V
225/60 R 15 95Q/T/H M+S
225/60 ZR 15
225/60 R 15 96W

Modellreihe 5 (E34)

Limousine/touring - Typ 5/H, ABE-Nr. E700 + E700/1

BMW 518i, 520i, 524td, 525td, 525tds, 525i
BMW 530i (M30), 530i (M60), 535i, 540i
BMW 518i-, 520i-, 525i-, 530i-, 540i-touring
BMW 525td-, 525tds-, 518g-touring



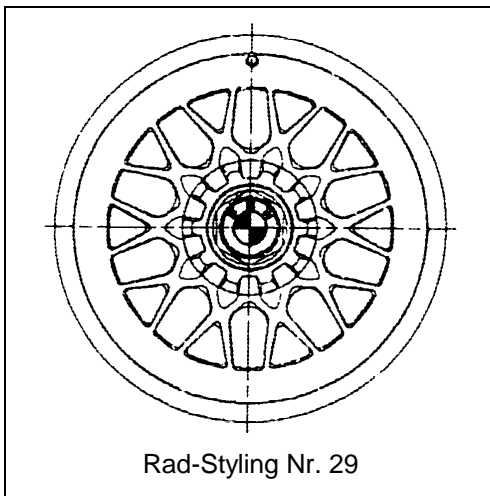
LM-Rad : 7 J x 15 H2, ET = 20 mm

Zchg.-Nr. : 1 092 969
Best.-Nr. : 36 11 1 092 969
ABE-Nr. : E700/1, N. IX.

>Auflagen:
>(6) (16)

Zulässige Reifengrößen: >(1) (2)

205/65 R 15 94H/V
205/65 R 15 94Q/T/H M+S
225/60 R 15 95H/V
225/60 R 15 95Q/T/H M+S
225/60 ZR 15



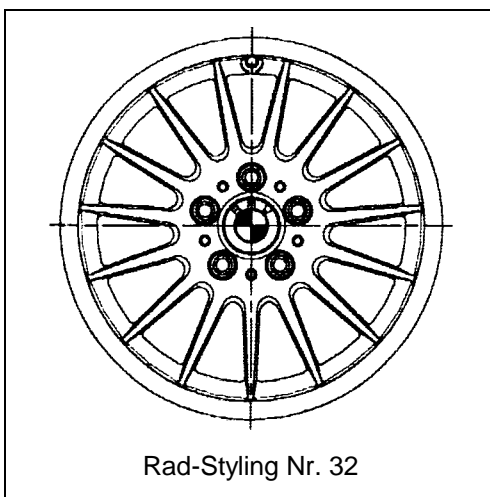
LM-Rad : 7 J x 15 H2, ET = 20 mm

Zchg.-Nr. : 1 092 718
Best.-Nr. : 36 11 1 092 718
ABE-Nr. : 700/1, N. IX.

>Auflagen:
>(6) (16)

Zulässige Reifengrößen: >(1) (2)

205/65 R 15 94H/V
205/65 R 15 94Q/T/H M+S
225/60 R 15 95H/V
225/60 R 15 95Q/T/H M+S
225/60 ZR 15



LM-Rad : 7 J x 15 H2, ET = 20 mm

Zchg.-Nr. : 1 092 960
Best.-Nr. : 36 11 1 092 960
ABE-Nr. : 700/1, N. IX.

>Auflagen:
>(6) (16)

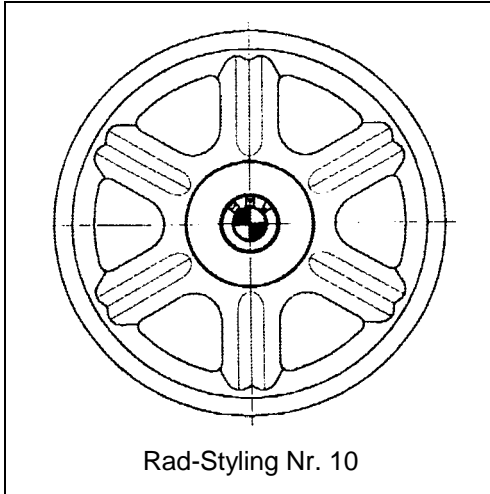
Zulässige Reifengrößen: >(1) (2)

205/65 R 15 94H/V
205/65 R 15 94Q/T/H M+S
225/60 R 15 95H/V
225/60 R 15 95Q/T/H M+S
225/60 ZR 15

Modellreihe 5 (E34)

Limousine/touring - Typ 5/H, ABE-Nr. E700 + E700/1

BMW 518i, 520i, 524td, 525td, 525tds, 525i
BMW 530i (M30), 530i (M60), 535i, 540i
BMW 518i-, 520i-, 525i-, 530i-, 540i-touring
BMW 525td-, 525tds-, 518g-touring



Rad-Styling Nr. 10

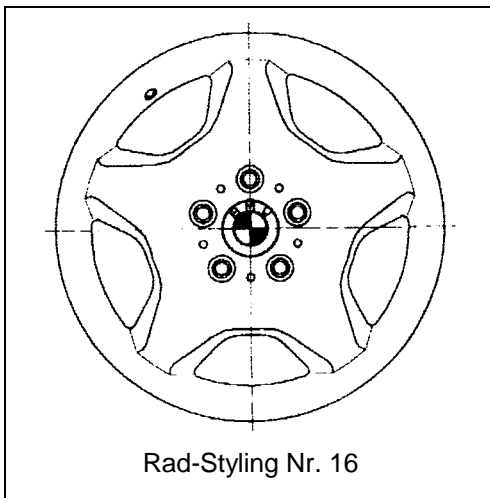
LM-Rad : 7 J x 16 H2, ET = 20 mm

Zchg.-Nr. : 1 092 529
Best.-Nr. : 36 11 1 092 529
ABE-Nr. : E700/1, N. IX.
Bestätigung Nr. 197 im Anhang

>Auflagen:
>(16) (17)

Zulässige Reifengrößen: >(1) (2)

225/55 R 16 95H/V
225/55 ZR 16
225/55 R 16 95Q/T/H M+S



Rad-Styling Nr. 16

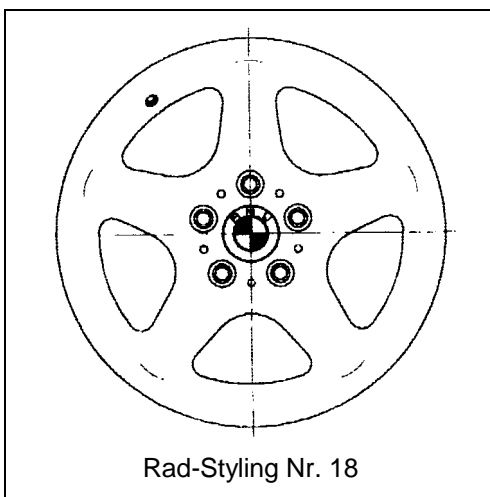
LM-Rad : 7 J x 16 H2, ET = 20 mm

Zchg.-Nr. : 1 092 094
Best.-Nr. : 36 11 1 092 094
ABE-Nr. : E700/1, N. VIII.,
Bestätigung Nr. 192 im Anhang

>Auflagen:
>(16) (17)

Zulässige Reifengrößen: >(1) (2)

225/55 R 16 95H/V
225/55 ZR 16
225/55 R 16 95Q/T/H M+S



Rad-Styling Nr. 18

LM-Rad : 7 J x 16 H2, ET = 20 mm

Zchg.-Nr. : 1 092 530
Best.-Nr. : 36 11 1 092 530
ABE-Nr. : E700/1, N. IX.
Bestätigung Nr. 198 im Anhang

>Auflagen:
>(16) (17)

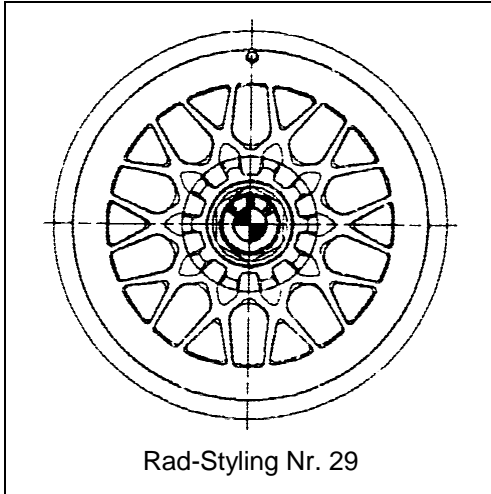
Zulässige Reifengrößen: >(1) (2)

225/55 R 16 95H/V
225/55 ZR 16
225/55 R 16 95Q/T/H M+S

Modellreihe 5 (E34)

Limousine/touring - Typ 5/H, ABE-Nr. E700 + E700/1

BMW 518i, 520i, 524td, 525td, 525tds, 525i
BMW 530i (M30), 530i (M60), 535i, 540i
BMW 518i-, 520i-, 525i-, 530i-, 540i-touring
BMW 525td-, 525tds-, 518g-touring



Rad-Styling Nr. 29

LM-Rad : 7 J x 16 H2, ET = 20 mm

Zchg.-Nr. : 1 092 967 **>Auflagen:**
Best.-Nr. : 36 11 1 092 967 **>(16) (17)**

ABE-Nr. : E700/1, N. IX.
Bestätigung Nr. 199 im Anhang

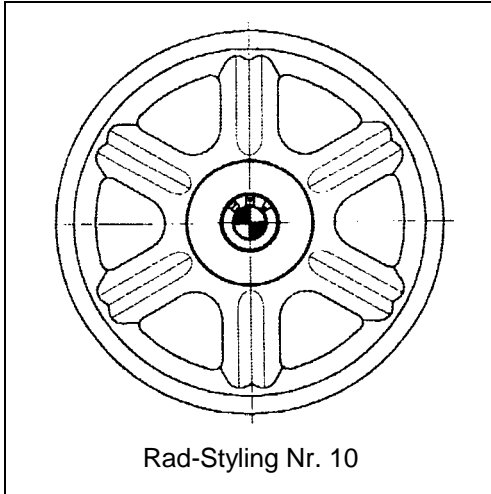
Zulässige Reifengrößen: >(1) (2)

225/55 R 16 95H/V
225/55 ZR 16
225/55 R 16 95Q/T/H M+S

Modellreihe 5 (E34)

Limousine/touring - Typ 5/H, ABE-Nr. E700 + E700/1

BMW 518i, 520i, 524td, 525td, 525tds, 525i
BMW 530i (M30), 530i (M60), 535i, 540i
BMW 518i-, 520i-, 525i-, 530i-, 540i-touring
BMW 525td-, 525tds-, 518g-touring



LM-Rad : 8 J x 17 H2, ET = 20 mm

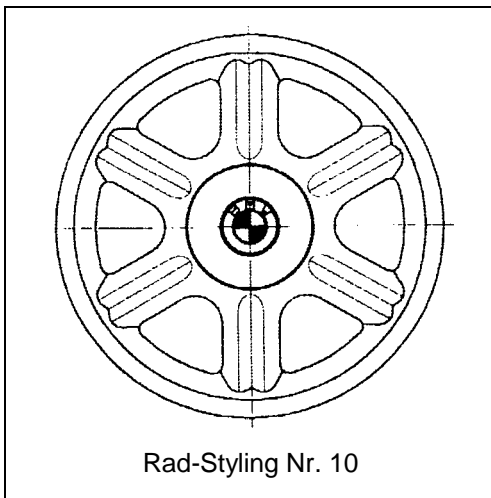
Zchg.-Nr. : 1 180 117
Best.-Nr. : 36 11 1 180 117
ABE-Nr. : E700/1, N. V., Bestätigung Nr. 139 bzw.
Nr. 152 (touring) im Anhang

>Auflagen:

>(3) (11) (16) (17)

Zulässige Reifengrößen: **>(1) (2) (3)**

235/45 ZR 17



LM-Rad : 9 J x 17 H2, ET = 22 mm

Zchg.-Nr. : 1 181 481
Best.-Nr. : 36 11 1 181 481
ABE-Nr. : E700/1, N. V., Bestätigung Nr. 139 bzw.
Nr. 152 (touring) im Anhang

>Auflagen:

>(3) (12) (16) (17)

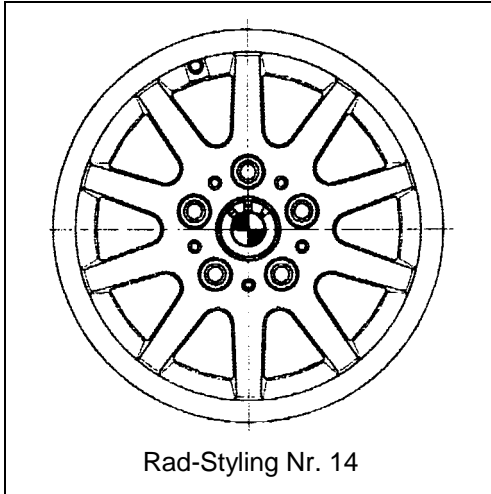
Zulässige Reifengrößen: **>(1) (2) (3)**

255/40 ZR 17

Modellreihe 5 (E34)

Limousine/touring - Typ 5/H, ABE-Nr. E700 + E700/1

BMW 518i, 520i, 524td, 525td, 525tds, 525i
BMW 530i (M30), 530i (M60), 535i, 540i
BMW 518i-, 520i-, 525i-, 530i-, 540i-touring
BMW 525td-, 525tds-, 518g-touring



Rad-Styling Nr. 14

LM-Rad : 8 J x 17 H2, ET = 20 mm

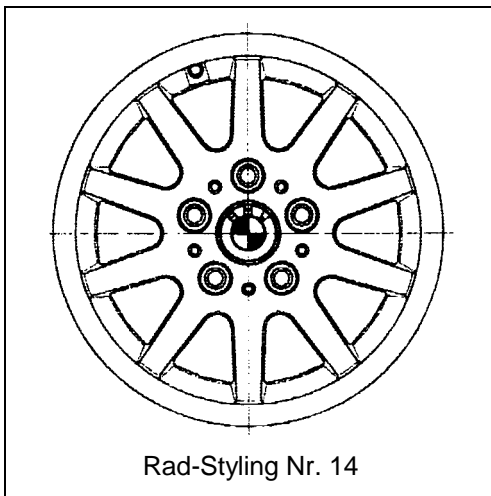
Zchg.-Nr. : 1 181 874
Best.-Nr. : 36 11 1 181 874
ABE-Nr. : E700/1, N. V., Bestätigung Nr. 149 bzw.
Nr. 150 (touring) im Anhang

>Auflagen:

>(3) (11) (16) (17)

Zulässige Reifengrößen: **>(1) (2) (3)**

235/45 ZR 17



Rad-Styling Nr. 14

LM-Rad : 9 J x 17 H2, ET = 22 mm

Zchg.-Nr. : 1 181 878
Best.-Nr. : 36 11 1 181 878
ABE-Nr. : E700/1, N. V., Bestätigung Nr. 149 bzw.
Nr. 150 (touring) im Anhang

>Auflagen:

>(3) (12) (16) (17)

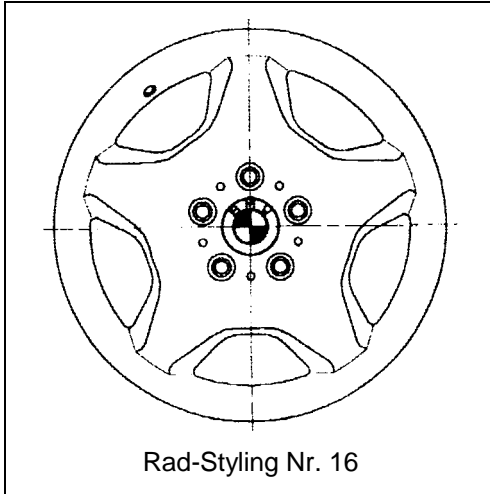
Zulässige Reifengrößen: **>(1) (2) (3)**

255/40 ZR 17

Modellreihe 5 (E34)

Limousine/touring - Typ 5/H, ABE-Nr. E700 + E700/1

BMW 518i, 520i, 524td, 525td, 525tds, 525i
BMW 530i (M30), 530i (M60), 535i, 540i
BMW 518i-, 520i-, 525i-, 530i-, 540i-touring
BMW 525td-, 525tds-, 518g-touring



LM-Rad : 8 J x 17 H2, ET = 20 mm

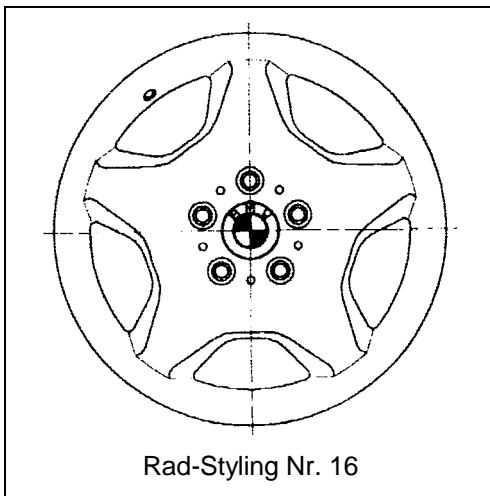
Zchg.-Nr. : 1 182 302
Best.-Nr. : 36 11 1 182 302
ABE-Nr. : E700/1, N. V., Bestätigung Nr. 163 bzw.
Nr. 164 (touring) im Anhang

>Auflagen:

>(3) (11) (16) (17)

Zulässige Reifengrößen: **>(1) (2) (3)**

235/45 ZR 17



LM-Rad : 9 J x 17 H2, ET = 22 mm

Zchg.-Nr. : 1 182 303
Best.-Nr. : 36 11 1 182 303
ABE-Nr. : E700/1, N. V., Bestätigung Nr. 163 bzw.
Nr. 164 (touring) im Anhang

>Auflagen:

>(3) (12) (16) (17)

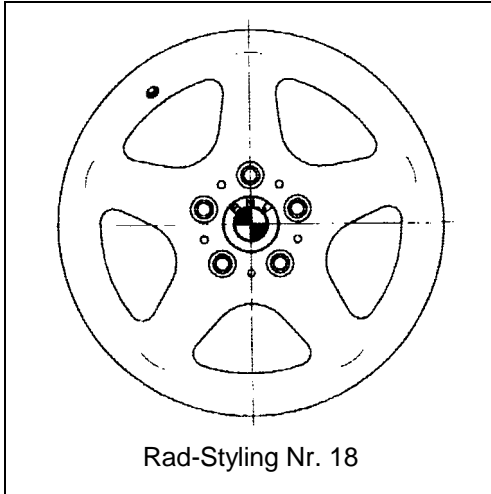
Zulässige Reifengrößen: **>(1) (2) (3)**

255/40 ZR 17

Modellreihe 5 (E34)

Limousine/touring - Typ 5/H, ABE-Nr. E700 + E700/1

BMW 518i, 520i, 524td, 525td, 525tds, 525i
BMW 530i (M30), 530i (M60), 535i, 540i
BMW 518i-, 520i-, 525i-, 530i-, 540i-touring
BMW 525td-, 525tds-, 518g-touring



Rad-Styling Nr. 18

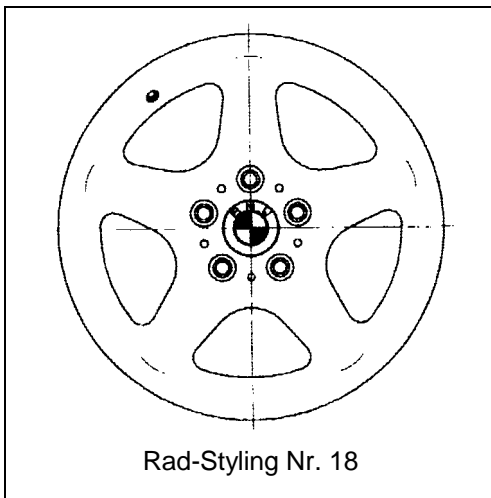
LM-Rad : 8 J x 17 H2, ET = 20 mm

Zchg.-Nr. : 1 182 300
Best.-Nr. : 36 11 1 182 300
ABE-Nr. : E700/1, N. V., Bestätigung Nr. 161 bzw.
Nr. 162 (touring) im Anhang

>Auflagen:
>(3) (11) (16) (17)

Zulässige Reifengrößen: **>(1) (2) (3)**

235/45 ZR 17



Rad-Styling Nr. 18

LM-Rad : 9 J x 17 H2, ET = 22 mm

Zchg.-Nr. : 1 182 301
Best.-Nr. : 36 11 1 182 301
ABE-Nr. : E700/1, N. V., Bestätigung Nr. 161 bzw.
Nr. 162 (touring) im Anhang

>Auflagen:
>(3) (12) (16) (17)

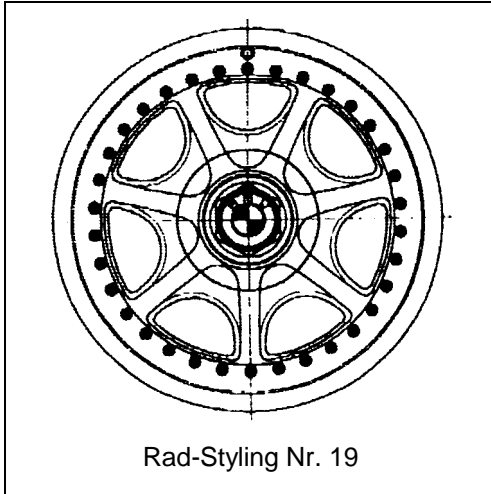
Zulässige Reifengrößen: **>(1) (2) (3)**

255/40 ZR 17

Modellreihe 5 (E34)

Limousine/touring - Typ 5/H, ABE-Nr. E700 + E700/1

BMW 518i, 520i, 524td, 525td, 525tds, 525i
BMW 530i (M30), 530i (M60), 535i, 540i
BMW 518i-, 520i-, 525i-, 530i-, 540i-touring
BMW 525td-, 525tds-, 518g-touring



Rad-Styling Nr. 19

LM-Rad : 8 J x 17 H2, ET = 20 mm

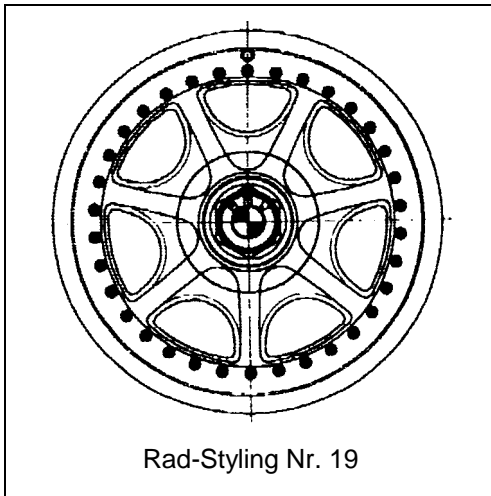
Zchg.-Nr. : 1 182 307
Best.-Nr. : 36 11 1 182 307
ABE-Nr. : E700/1, N. V., Bestätigung Nr. 172 bzw.
Nr. 173 (touring) im Anhang

>Auflagen:

>(3) (11) (16) (17)

Zulässige Reifengrößen: **>(1) (2) (3)**

235/45 ZR 17



Rad-Styling Nr. 19

LM-Rad : 9 J x 17 H2, ET = 22 mm

Zchg.-Nr. : 1 182 308
Best.-Nr. : 36 11 1 182 308
ABE-Nr. : E700/1, N. V., Bestätigung Nr. 172 bzw.
Nr. 173 (touring) im Anhang

>Auflagen:

>(3) (12) (16) (17)

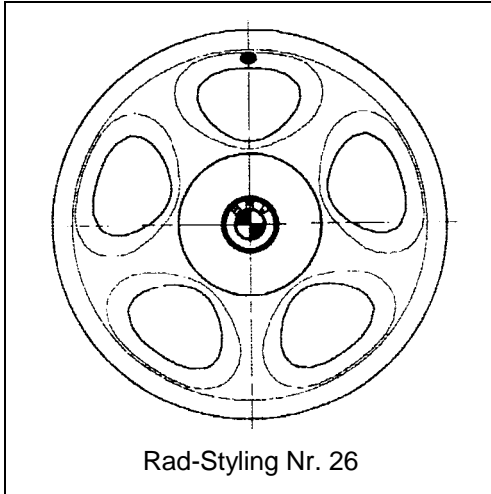
Zulässige Reifengrößen: **>(1) (2) (3)**

255/40 ZR 17

Modellreihe 5 (E34)

Limousine/touring - Typ 5/H, ABE-Nr. E700 + E700/1

BMW 518i, 520i, 524td, 525td, 525tds, 525i
BMW 530i (M30), 530i (M60), 535i, 540i
BMW 518i-, 520i-, 525i-, 530i-, 540i-touring
BMW 525td-, 525tds-, 518g-touring



Rad-Styling Nr. 26

LM-Rad : 8 J x 17 H2, ET = 20 mm

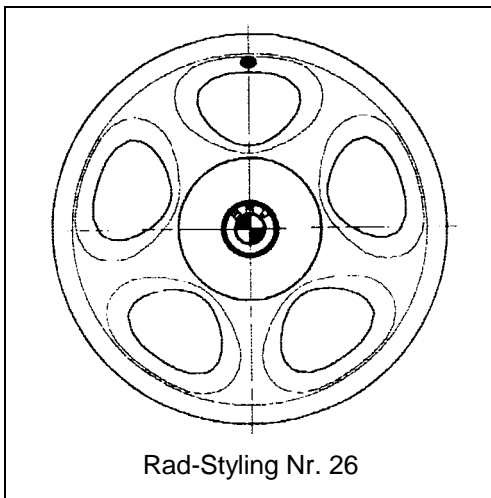
Zchg.-Nr. : 1 182 697
Best.-Nr. : 36 11 1 182 697
ABE-Nr. : E700/1, N. V., Bestätigung Nr. 179 bzw.
Nr. 180 (touring)

>Auflagen:

>(3) (11) (16) (17)

Zulässige Reifengrößen: **>(1) (2) (3)**

235/45 ZR 17



Rad-Styling Nr. 26

LM-Rad : 9 J x 17 H2, ET = 22 mm

Zchg.-Nr. : 1 182 698
Best.-Nr. : 36 11 1 182 698
ABE-Nr. : E700/1, N. V., Bestätigung Nr. 179 bzw.
Nr. 180 (touring)

>Auflagen:

>(3) (12) (16) (17)

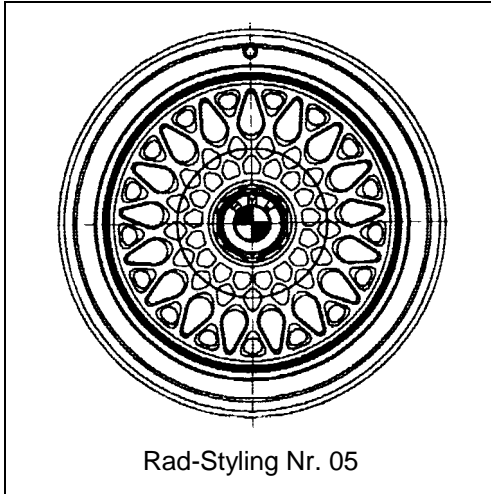
Zulässige Reifengrößen: **>(1) (2) (3)**

255/40 ZR 17

Modellreihe 5 (E34)

Limousine/touring - Typ 5/H, ABE-Nr. E700 + E700/1

BMW 518i, 520i, 524td, 525td, 525tds, 525i
BMW 530i (M30), 530i (M60), 535i, 540i
BMW 518i-, 520i-, 525i-, 530i-, 540i-touring
BMW 525td-, 525tds-, 518g-touring



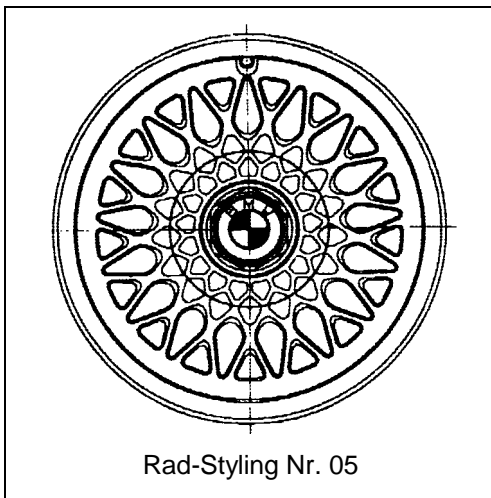
Rad-Styling Nr. 05

LM-Rad : 195 TR 415 CH, ET = 19 mm

Zchg.-Nr. : 1 179 365 >Auflagen:
Zchg.-Nr. : 1 180 371 >(entfallen)
Best.-Nr. : 36 11 1 180 371 >(3) (9)
ABE-Nr. : E700, N. III., E700/1

Zulässige Reifengrößen: >(1) (2) (3)

240/45 ZR 415
240/45 R 415 94H M+S



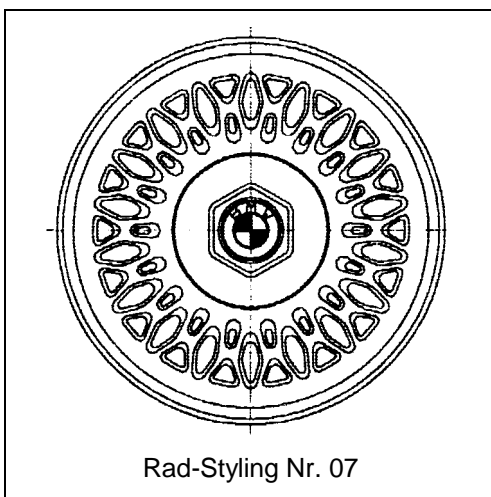
Rad-Styling Nr. 05

LM-Rad : 195 TR 415 CH, ET = 19 mm

Zchg.-Nr. : 1 179 912 >Auflagen:
Zchg.-Nr. : 1 180 360 >(entfallen)
Best.-Nr. : 36 11 1 180 360 >(3) (16)
ABE-Nr. : E700, N. III., E700/1, KBA 41257

Zulässige Reifengrößen: >(1) (2) (3)

240/45 ZR 415
240/45 R 415 94H M+S



Rad-Styling Nr. 07

LM-Rad : 390 x 180 TD, ET = 19 mm

Zchg.-Nr. : 1 180 112 >Auflagen:
Zchg.-Nr. : 1 180 991 >(entfallen)
Best.-Nr. : 36 11 1 180 991 >(16)
ABE-Nr. : E700, N. III., E700/1, KBA 41022

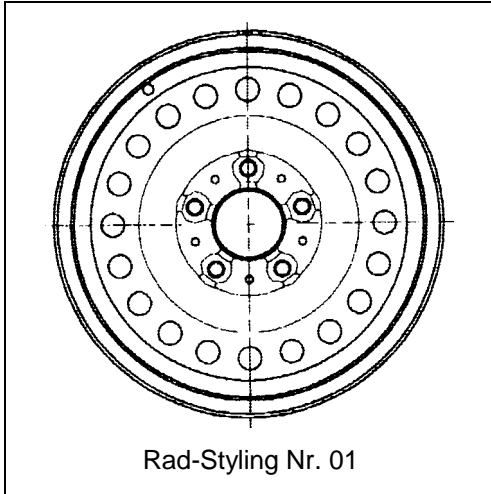
Zulässige Reifengrößen: >(1) ((2))

TD 230/55 ZR 390
TD 230/55 R 390 95H M+S

Modellreihe 5 (E34)

Limousine - Typ 5/H, ABE-Nr. E700 + E700/1

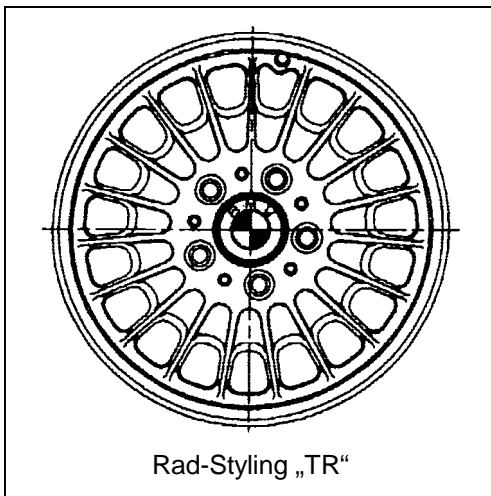
BMW 518i, 520i, 524td, 525i, 530i (M30), 535i

**Stahlrad** : 165 TR 390, ET = 22 mm

Zchg.-Nr. : 1 178 934 >Auflagen:
>(10)
Best.-Nr. : 36 11 1 178 934
ABE-Nr. : E700 bis N. V., ab N. VI. nur noch
mit Werksbestätigung möglich.

Zulässige Reifengrößen: >(1) (2)

200/60 R 390 90H M+S >(10)
220/55 R 390 93H M+S >(10)

**LM-Rad** : 165 TR 390, ET = 22 mm

Zchg.-Nr. : 1 126 070 >Auflagen:
>(entfallen)
Zchg.-Nr. : 1 120 749 >(10)
Best.-Nr. : 36 11 1 120 749
ABE-Nr. : E700 bis N. V., ab N. VI. nur noch
mit Werksbestätigung möglich.

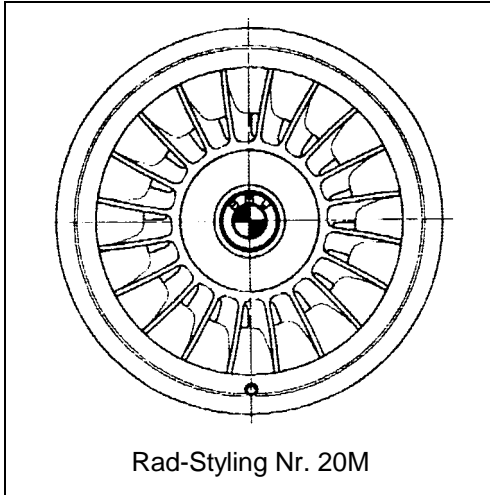
Zulässige Reifengrößen: >(1) (2)

200/60 R 390 90H M+S >(10)
220/55 R 390 93H M+S >(10)

Modellreihe 5 (E34)

Limousine/touring - Typ 5/H, ABE-Nr. E700 + E700/1
Motorsport-Lim./touring - Typ M5/H, ABE-Nr. F022

BMW 518i, 520i, 524td, 525td, 525tds, 525i
BMW 530i (M30), 530i (M60), 535i, 540i
BMW 518i-, 520i-, 525i-, 530i-, 540i-touring
BMW 525td-, 525tds-, 518g-touring
BMW M5, M5-touring



Rad-Styling Nr. 20M

LM-Rad : 8 J x 17 AH2, ET = 20 mm

Zchg.-Nr. : 2 226 403
Best.-Nr. : 36 11 2 226 403
ABE-Nr. : F022, KBA 41660, Bestätigung Nr. 137
bzw. 153 (touring) im Anhang

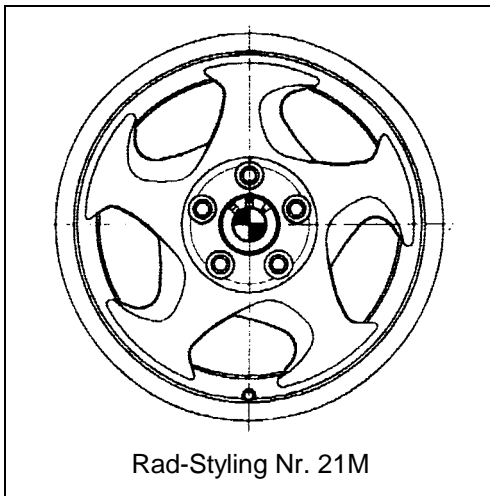
>Auflagen:

>(3) (13) (16) (17)

>(enfallen)

Zulässige Reifengrößen: **>(1) (2) (3) (13)**

235/45 ZR 17
235/45 R 17 93H M+S



Rad-Styling Nr. 21M

LM-Rad : 8 J x 17 AH2, ET = 20 mm

Zchg.-Nr. : 2 226 706
Best.-Nr. : 36 11 2 226 706
Zchg.-Nr. : 2 227 743
Best.-Nr. : 36 11 2 227 743
ABE-Nr. : F022, N.I., E700/1, N.V., Bestätigung
Nr. 137 bzw. Nr. 153 (touring) im Anhang

>Auflagen:

>(3) (13) (16) (17)

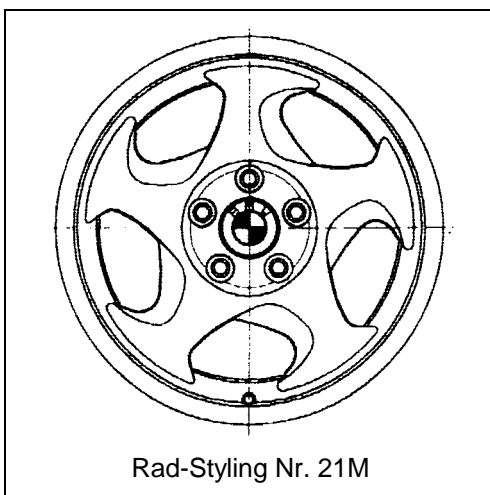
>(geschmiedet)

>(3) (13) (16) (17)

>(poliert)

Zulässige Reifengrößen: **>(1) (2) (3)**

235/45 ZR 17
235/45 R 17 93H M+S



Rad-Styling Nr. 21M

LM-Rad : 9 J x 17 AH2, ET = 22 mm

Zchg.-Nr. : 2 226 707
Best.-Nr. : 36 11 2 226 707
Zchg.-Nr. : 2 227 744
Best.-Nr. : 36 11 2 227 744
ABE-Nr. : F022, E700/1, N.V., Bestätigung Nr. 137
bzw. Nr.153 (touring) im Anhang

>Auflagen:

>(3) (14) (16) (17)

>(geschmiedet)

>(3) (14) (16) (17)

>(poliert)

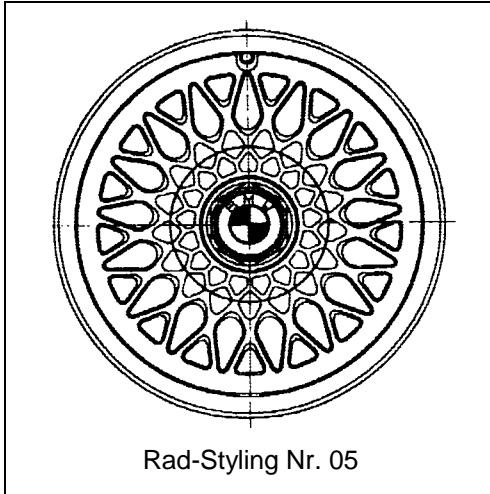
Zulässige Reifengrößen: **>(1) (2) (3)**

255/40 ZR 17

Modellreihe 5 (E34)

Limousine/touring - Typ 5/H, ABE-Nr. E700 + E700/1
Motorsport-Lim./touring - Typ M5/H, ABE-Nr. F022

BMW 518i, 520i, 524td, 525td, 525tds, 525i
BMW 530i (M30), 530i (M60), 535i, 540i
BMW 518i-, 520i-, 525i-, 530i-, 540i-touring
BMW 525td-, 525tds-, 518g-touring
BMW M5, M5-touring



LM-Rad : 7½ J x 16 H2, ET = 20 mm

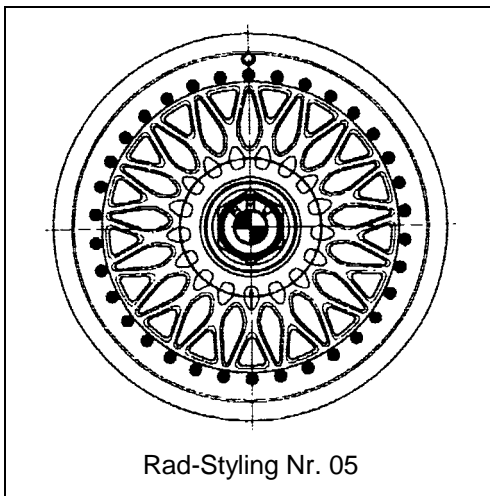
Zchg.-Nr. : 2 225 518
Best.-Nr. : 36 11 2 225 518
ABE-Nr. : F022

>Auflagen:
>(15)

Zulässige Reifengrößen: >(1) (2)

225/50 R 16 92Q/T/H M+S

Rad-Styling Nr. 05



LM-Rad : 8 J x 17 H2, ET = 20 mm

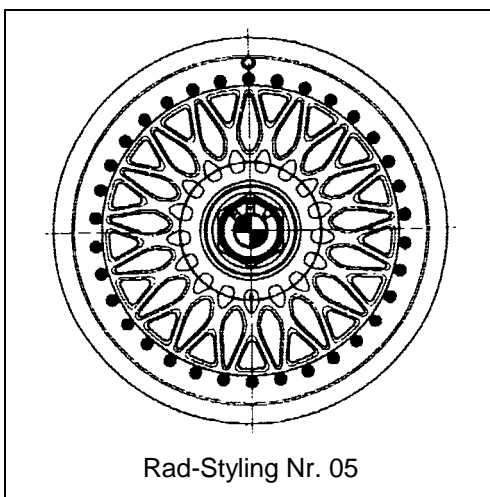
Zchg.-Nr. : 1 182 217
Best.-Nr. : 36 11 1 182 217
ABE-Nr. : E700/1, N.V., F022, N. V.
Bestätigung Nr. 158 bzw.
Nr. 159 (touring) im Anhang

>Auflagen:
>(3) (13) (16) (17)

Zulässige Reifengrößen: >(1) (2) (3)

235/45 ZR 17
235/45 R 17 93H M+S

Rad-Styling Nr. 05



LM-Rad : 9 J x 17 H2, ET = 22 mm

Zchg.-Nr. : 1 182 305
Best.-Nr. : 36 11 1 182 305
ABE-Nr. : E700/1, N.V., F022, N. V.
Bestätigung Nr. 158 bzw.
Nr. 159 (touring) im Anhang

>Auflagen:
>(3) (14) (16) (17)

Zulässige Reifengrößen: >(1) (2) (3)

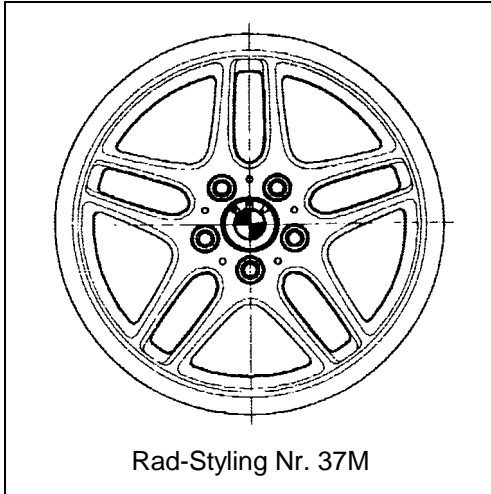
255/40 ZR 17

Rad-Styling Nr. 05

Modellreihe 5 (E34)

Motorsport-Lim./touring - Typ M5/H, ABE-Nr. F022

BMW M5, M5-touring



Rad-Styling Nr. 37M

LM-Rad : 8 J x 18 H2, ET = 20 mm

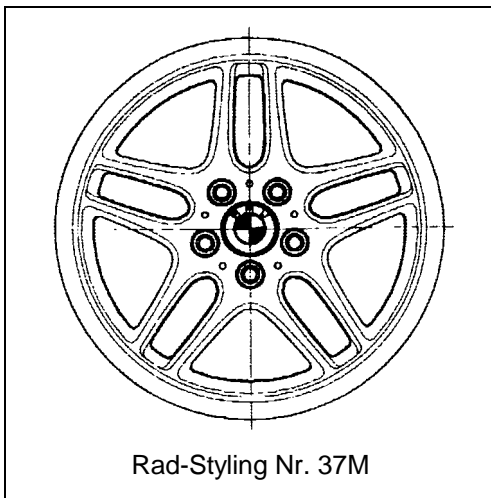
Zchg.-Nr.: 2 227 931
Best.-Nr.: 36 11 2 227 931
ABE-Nr.: F022, N. VI.,
Bestätigung Nr. 193 im Anhang

>**Auflagen:**

>(3) (13) (16) (17)

Zulässige Reifengrößen: >(1) (2) (3)

245/40 ZR 18



Rad-Styling Nr. 37M

LM-Rad : 9 J x 18 H2, ET = 22 mm

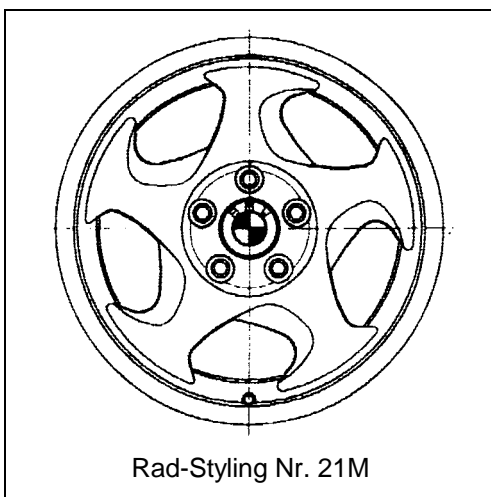
Zchg.-Nr.: 2 227 933
Best.-Nr.: 36 11 2 227 933
ABE-Nr.: F022, N. VI.,
Bestätigung Nr. 193 im Anhang

>**Auflagen:**

>(3) (14) (16) (17)

Zulässige Reifengrößen: >(1) (2) (3)

245/40 ZR 18



Rad-Styling Nr. 21M

LM-Rad : 8 J x 17 AH2, ET = 20 mm

Zchg.-Nr.: 2 226 706
Best.-Nr.: 36 11 2 226 706
Zchg.-Nr.: 2 227 743
Best.-Nr.: 36 11 2 227 743
ABE-Nr.: F022, N.IV

>**Auflagen:**

> (13)

>(geschmiedet)

> (13)

>(poliert)

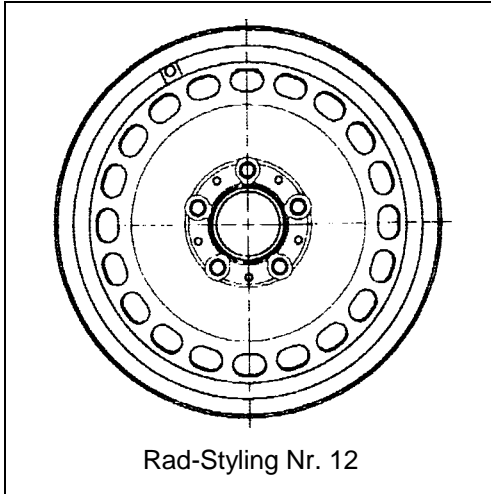
Zulässige Reifengrößen: >(1) (2)

235/45 R 17 93H M+S

Modellreihe 5 (E34)

Allrad-Limousine/-touring - Typ X5/H, ABE-Nr. F955

BMW 525iX, 525iX-touring

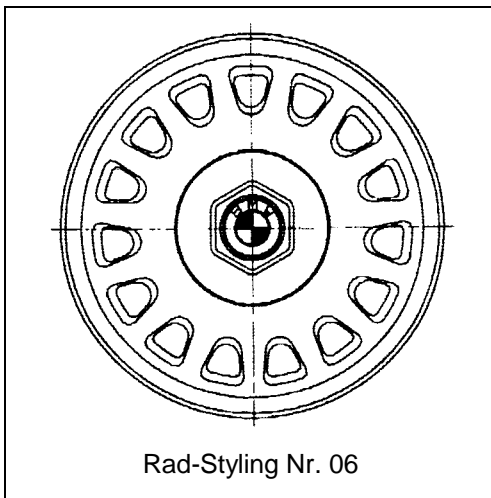


Rad-Styling Nr. 12

Stahl-Rad : 7½ J x 16, ET = 54 mm**Zchg.-Nr.** : 1 181 520**Best.-Nr.** : 36 11 1 181 520**ABE-Nr.** : F955**>Auflagen:****Zulässige Reifengrößen:** >(1) (2)

225/55 R 16 95V

225/55 R 16 95Q/T/H M+S



Rad-Styling Nr. 06

LM-Rad : 7½ J x 16, ET = 54 mm**Zchg.-Nr.** : 1 180 097**Best.-Nr.** : 36 11 1 180 097**ABE-Nr.** : F955**>Auflagen:****Zulässige Reifengrößen:** >(1) (2)

225/55 R 16 95V

225/55 R 16 95Q/T/H M+S

>Auflagen für die Rad-/Reifenkombinationen der Modellreihe 5 (E34)

- 1 Schlauchlos mit Gummiventil 43 GS/11, 5 DIN 7780; BMW Best.Nr.: 36 12 1 116 326
- 2 Evtl. Fabrikatsbindungen lt. Kfz.-Papieren bzw. werkseitige Fabrikatsempfehlungen beachten!
Vorgeschriebene Geschwindigkeitsklasse lt. Kfz.-Papieren:

518i, 518i-touring, 520i (M20)	: Geschwindigkeitsklasse H
524td, 525td, 525td-touring, 518g-touring	: Geschwindigkeitsklasse H
520i (M50), 525tds, 525i, 530i (M30)	: Geschwindigkeitsklasse V
520i-, 525tds-, 525i-, 525iX-touring	: Geschwindigkeitsklasse V
530i (M60), 535i, 540i, M5, 530i-, 540i-, M5-touring	: Geschwindigkeitsklasse Z oder W
Mit Reifen 390 x 180 TD oder 240/45 R 415	: Geschwindigkeitsklasse Z

Nach § 36, Abs. 9, Pkt. 3.1 bestehen keine Bedenken gegen den Ersatz von VR- und ZR-Reifen durch W-Reifen. Eine Änderung der Kfz.-Papiere nach § 27, Abs. 1 ist **n i c h t** erforderlich!

Achtung! Bei Verwendung werkseitig nicht freigegebener Mischbereifungen (Vorder- und Hinterachse mit verschiedenen Reifengrößen) ist eine Fehlfunktion von ABS/ASC möglich - Unfallgefahr!
- 3 Keine Schneeketten zulässig!
Ausgenommen sind M5 und M5 touring mit Winterreifen der Größe 235/45 R 17 93H **M+S**.
- 4 Stahlrad nur für 518i-525td und Winterreifen beim 525tds.
Nicht für touring-Modelle!
- 5 Stahlrad nur für 518i-530i (M30), beim 525tds und 525i Reifengröße 195/65R15 nur als Winterreifen.
Beim 530i (M60) und 535i nur mit Winterreifen 205/65 R 15 M+S oder 225/60 R 15 M+S.
Nicht für 540i und touring-Modelle!
- 6 Stahlrad beim 530i (M60) und 535i nur für Winterreifengröße 205/65 R 15 M+S!
518g-, 518i-, 520i-, 525td-, 525tds-touring ohne erhöhter Zuladung:
Sommerreifen in der Größe 205/65 R 15 oder 225/60 R 15.
520i, 525td- und 525tds-touring mit Niveauregulierung und erhöhter Zuladung
sowie 525i- und 530i-touring: Sommerreifen (auch auf LM-Rad) nur in der Größe 225/60 R 15.
Für 540i und 540i-touring sind keine Stahlräder zulässig!
- 7 Stahlrad 1 179 807: E34-Stahlrad entfallen; Stahlrad 1 129 381: E32-, E34-Stahlrad
- 8 LM-Rad 1 179 761 mit großen Belüftungsschlitzen, für 540i nur für Winterreifen zulässig!
- 9 LM-Rad 7 x 15, Zchg.-Nr. 1 180 324 vom E32 auch für E34 zulässig
LM-Rad 195 TR 415, Zchg.-Nr. 1 180 371 vom E32 auch für E34 zulässig.
LM-Rad 195 TR 415 bis Modelljahr 94 mit ABE-Nr. E700/1, Nachtrag VII.
Ab Modelljahr 94 mit ABE-Nr. E700/1 ab Nachtrag VIII. nur noch mit Werksbestätigung.
- 10 TR-Rad vom E24/E28 nur als Winterrad bis Modelljahr 90 mit ABE-Nr. E700, Nachtrag V.
Winterreifengröße 200/60 R 390 oder 220/55 R 390 für 518i, 520i, 524td und 525i (M20).
Für 525i (M50), 530i (M30) und 535i nur Winterreifengröße 220/55 R 390 zulässig.
Ab Modelljahr 91 mit ABE-Nr. E700 ab Nachtrag VI. nur noch mit Werksbestätigung.
- 11 M-Technik-Sonderzubehör, für touring nur vorn zulässig. **Nicht für M5-Modelle!**
- 12 M-Technik-Sonderzubehör, 9 J x 17 nur hinten zulässig. **Nicht für M5-Modelle!**
- 13 **LM-Rad M5:** Bis ABE-Nr. F022, Nachtrag V. in 17'', Rad-Styling Nr. 05 oder 21M.
Ab ABE-Nr. F022, Nachtrag VI. mit verstärkter Bremsanlage **in 18''**, Rad-Styling Nr. 37M.
Als M-Technik-Sonderzubehör **nur in 17''**, für touring nur vorn zulässig.
Winterrad für M5 und M5-touring: Vorn **und** hinten ausschließlich in 17'' zulässig.
Winterreifen: Nur Michelin X M+S 300 oder Pirelli Winter 210 Performance.
Mit M5-Spezialschneekette ausrüstbar (nicht passend für Sommerreifengröße!).
- 14 **LM-Rad M5:** Bis ABE-Nr. F022, Nachtrag V. in 17'', Rad-Styling Nr. 05 oder 21M.
Ab ABE-Nr. F022, Nachtrag VI. mit verstärkter Bremsanlage **in 18''**, Rad-Styling Nr. 37M.
Als M-Technik-Sonderzubehör **nur in 17''** und **nur hinten** zulässig.
- 15 **Winterrad für M5 bis ABE-Nr. F022, Nachtr. V.:** Mit M5-Spezialschneekette ausrüstbar (nicht passend für Sommerreifengröße!). Winterreifen: Nur Michelin X M+S 300 oder Pirelli Winter 210 Performance.
Nicht für M5 ab ABE-Nr. F022, Nachtrag VI., M5-touring und übrige E34-Modelle!
- 16 Zusätzliche Auflagen lt. Bestätigung/ABE für Fahrzeugteile und/oder Verwendungsbereich beachten.
- 17 Wenn nicht im Kfz.-Schein eingetragen, ist Anbauabnahme (Anbaubestätigung) erforderlich!



Übersicht der werkseitigen Räder-/Reifenfreigaben

Modellreihe 7 (E32)

Limousine - Typ 7/1, ABE-Nr. E296 + E296/1
Limousine Lang - Typ 7/1, ABE-Nr. E296 + E296/1

BMW 730i (M30), BMW 730i (M60)
 BMW 735i, 735iL
 BMW 740i, 740iL
 BMW 750i, 750iL

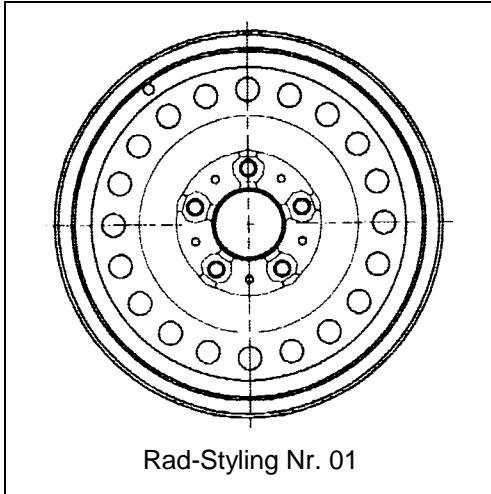
Reifen (schlauchlos)	Stahlrad	Einpreßtiefe	LM-Rad	Einpreßtiefe	Auflagen
BMW 730i (M30)					
205/65 R 15	6½ J x 15 H2	20 mm	7 J x 15 H2	20 mm	1) 2) 4) 5) 8)
205/65 R 15	7 J x 15 H2	20 mm	7 J x 15 H2	20 mm	1) 2) 4) 5) 8)
225/60 R 15	6½ J x 15 H2	20 mm	7 J x 15 H2	20 mm	1) 2) 4) 5) 8)
225/60 R 15	7 J x 15 H2	20 mm	7 J x 15 H2	20 mm	1) 2) 4) 5) 8)
TD 230/55 R 390			390 x 180 TD	19 mm	1) 2)
240/45 R 415			195 TR 415 CH	19 mm	1) 2) 3)
220/55 R 390 M+S	165 TR 390	22 mm	165 TR 390	22 mm	1) 2) 7) 12)
BMW 730i (M60), 735i					
205/65 R 15 M+S	6½ J x 15 H2	20 mm	7 J x 15 H2	20 mm	1) 2) 4) 5) 8)
205/65 R 15 M+S	7 J x 15 H2	20 mm	7 J x 15 H2	20 mm	1) 2) 4) 5) 8)
225/60 R 15			7 J x 15 H2	20 mm	1) 2) 5) 8)
TD 230/55 R 390			390 x 180 TD	19 mm	1) 2)
240/45 R 415			195 TR 415 CH	19 mm	1) 2) 3)
220/55 R 390 M+S	165 TR 390	22 mm	165 TR 390	22 mm	1) 2) 7) 12)
BMW 735iL					
225/60 R 15 M+S	6½ J x 15 H2	20 mm	7 J x 15 H2	20 mm	1) 2) 4) 5) 8)
225/60 R 15 M+S	7 J x 15 H2	20 mm	7 J x 15 H2	20 mm	1) 2) 4) 5) 8)
225/60 R 15			7 J x 15 H2	20 mm	1) 2) 5) 8)
TD 230/55 R 390			390 x 180 TD	19 mm	1) 2)
240/45 R 415			195 TR 415 CH	19 mm	1) 2) 3)
220/55 R 390 M+S	165 TR 390	22 mm	165 TR 390	22 mm	1) 2) 7) 12)
BMW 740i, 740iL, 750i, 750iL					
225/60 R 15			7 J x 15 H2	20 mm	1) 2) 5)
TD 230/55 R 390			390 x 180 TD	19 mm	1) 2)
240/45 R 415			195 TR 415 CH	19 mm	1) 2) 3)
Alle o. g. Modelle					
235/45 ZR 17*			8 J x 17 AH2*	20 mm	1) 3) 6) 9) 11) 12)
265/40 ZR 17**			9 J x 17 AH2**	26 mm	1) 3) 6) 10) 11) 12)
* Michelin europäischer Herstellung MXX, MXX2, MXX3, Pilot SX MXX3 oder Pirelli P700-Z			* Typ 2 226 403, 2 226 706, 1 180 117, 1 181 874 oder 1 182 217		
** Michelin europäischer Herstellung MXX2, MXX3, Pilot SX MXX3 oder Pirelli P700-Z			** Typ 2 226 708, 1 181 482, 1 181 877 oder 1 182 306		

Modellreihe 7 (E32)

Limousine - Typ 7/1, ABE-Nr. E296 + E296/1Limousine Lang - Typ 7/1, ABE-Nr. E296 + E296/1

BMW 730i (M30), BMW 730i (M60)

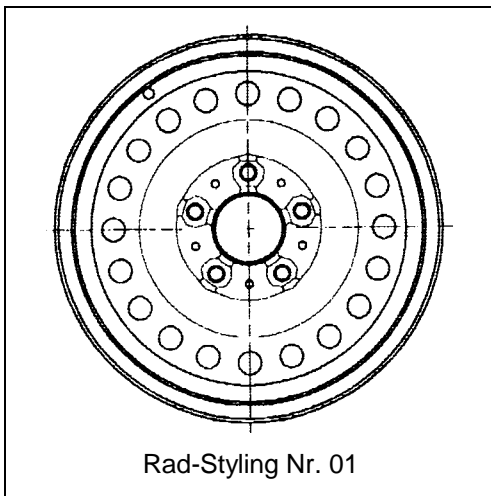
BMW 735i, 735iL

**Stahl-Rad :** 6½ J x 15 H2, ET = 20 mm

Zchg.-Nr. : 1 129 381 >Auflagen:
Best.-Nr. : 36 11 1 129 381 >(4)
ABE-Nr. : E296, E296/1 >(schwarz)

Zulässige Reifengrößen: >(1) (2) (4)

205/65 R 15 94V
205/65 R 15 94Q/T/H M+S
225/60 R 15 95V
225/60 R 15 95Q/T/H M+S

**Stahl-Rad :** 7 J x 15 H2, ET = 20 mm

Zchg.-Nr. : 1 180 733 >Auflagen:
Best.-Nr. : 36 11 1 180 733 >(4)
ABE-Nr. : E296/1, N. I.

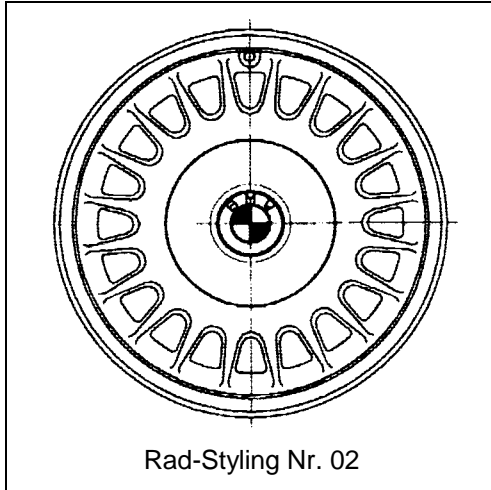
Zulässige Reifengrößen: >(1) ((2) (4)

205/65 R 15 94V
205/65 R 15 94Q/T/H M+S
225/60 R 15 95V
225/60 R 15 95Q/T/H M+S

Modellreihe 7 (E32)

Limousine - Typ 7/1, ABE-Nr. E296 + E296/1
Limousine Lang - Typ 7/1, ABE-Nr. E296 + E296/1

BMW 730i (M30), BMW 730i (M60)
BMW 735i, 735iL
BMW 740i, 740iL
BMW 750i, 750iL



Rad-Styling Nr. 02

LM-Rad : 7 J x 15 H2, ET = 20 mm

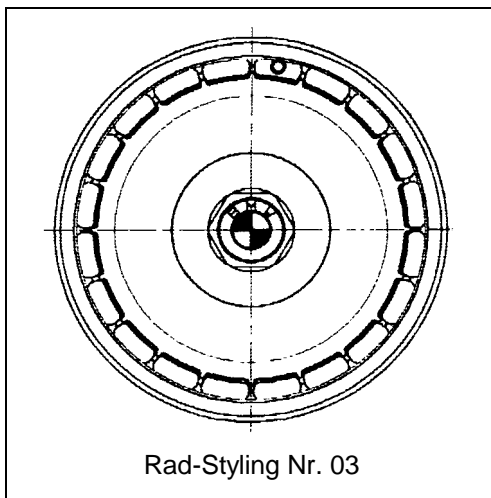
Zchg.-Nr. : 1 129 030
Best.-Nr. : 36 11 1 129 030
ABE-Nr. : E296 bis N. III., KBA 41250, -41251, -41252

>Auflagen:
>(8)

Zchg.-Nr. : 1 179 761
Best.-Nr. : 36 11 1 179 761
ABE-Nr. : E296, N. III., E296/1,
KBA 41448, KBA 41351, KBA 41352

Zulässige Reifengrößen: **>(1) (2) (4)**

205/65 R 15 94V
205/65 R 15 94Q/T/H M+S
225/60 R 15 95V
225/60 R 15 95Q/T/H M+S
225/60 ZR 15



Rad-Styling Nr. 03

LM-Rad : 7 J x 15 H2, ET = 20 mm

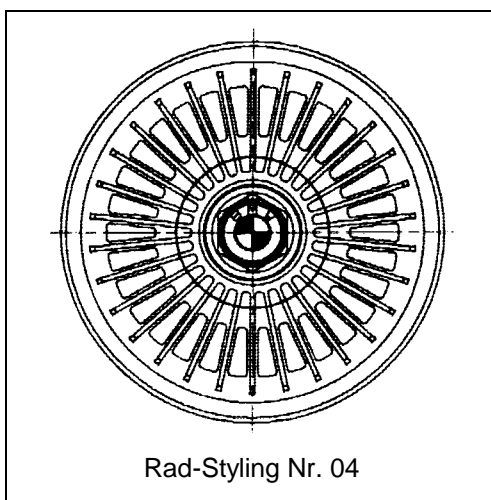
Zchg.-Nr. : 1 179 331
Best.-Nr. : 36 11 1 179 331
ABE-Nr. : E296, N. III., E296/1, KBA 41297

>Auflagen:

Zchg.-Nr. : 1 180 324
Best.-Nr. : 36 11 1 180 324
ABE-Nr. : E296, N. VI., E296/1, KBA 41297

Zulässige Reifengrößen: **>(1) (2) (4)**

205/65 R 15 94V
205/65 R 15 94Q/T/H M+S
225/60 R 15 95V
225/60 R 15 95Q/T/H M+S
225/60 ZR 15



Rad-Styling Nr. 04

LM-Rad : 7 J x 15 H2, ET = 20 mm

Zchg.-Nr. : 1 180 306
Best.-Nr. : 36 11 1 180 306
ABE-Nr. : E296, N. VI., E296/1, KBA 41842

>Auflagen:

Zulässige Reifengrößen: **>(1) (2) (4)**

205/65 R 15 94V
205/65 R 15 94Q/T/H M+S
225/60 R 15 95V
225/60 R 15 95Q/T/H M+S
225/60 ZR 15

Modellreihe 7 (E32)

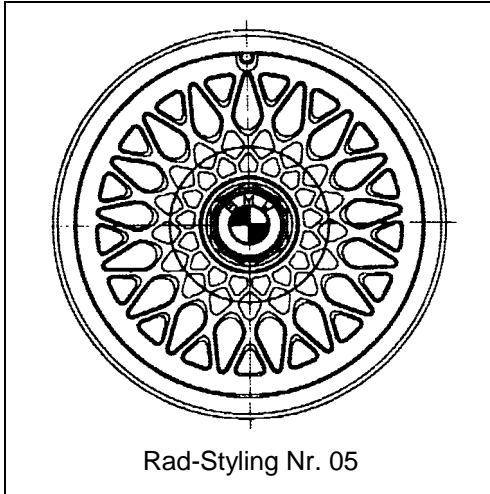
Limousine - Typ 7/1, ABE-Nr. E296 + E296/1Limousine Lang - Typ 7/1, ABE-Nr. E296 + E296/1

BMW 730i (M30), BMW 730i (M60)

BMW 735i, 735iL

BMW 740i, 740iL

BMW 750i, 750iL



Rad-Styling Nr. 05

LM-Rad : 7 J x 15 H2, ET = 20 mm**>Auflagen:****Zchg.-Nr.** : 1 179 774 **>(5)****Best.-Nr.** : 36 11 1 179 774**ABE-Nr.** : E296, N. IV., E296/1,
KBA 41488, KBA 41490, KBA 41648**Zulässige Reifengrößen:** **>(1) (2) (4)**

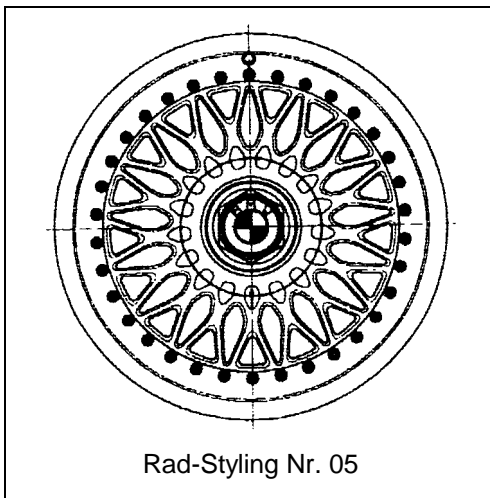
205/65 R 15 94V

205/65 R 15 94Q/T/H M+S

225/60 R 15 95V

225/60 R 15 95Q/T/H M+S

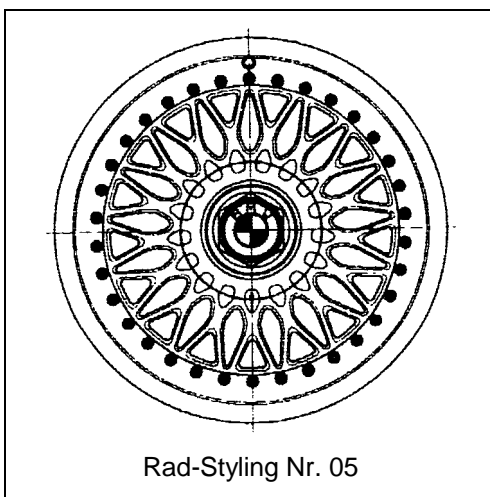
225/60 ZR 15



Rad-Styling Nr. 05

LM-Rad : 8 J x 17 H2, ET = 20 mm**>Auflagen:****Zchg.-Nr.** : 1 182 217 **>(3) (9) (11) (12)****Best.-Nr.** : 36 11 1 182 217**ABE-Nr.** : E296/1, N. II.,
Bestätigung Nr. 160 im Anhang**Zulässige Reifengrößen:** **>(1) (2) (3)**

235/45 ZR 17



Rad-Styling Nr. 05

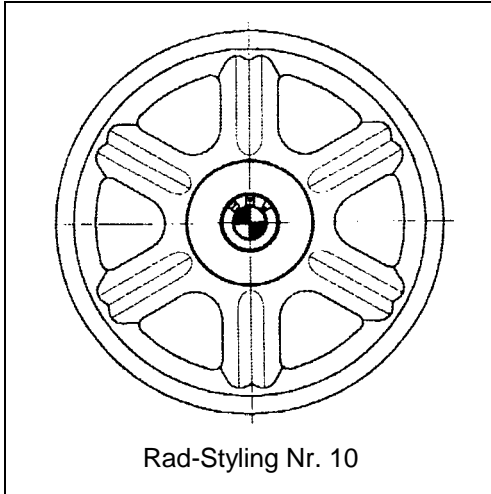
LM-Rad : 9 J x 17 H2, ET = 26 mm**>Auflagen:****Zchg.-Nr.** : 1 182 306 **>(3) (10) (11) (12)****Best.-Nr.** : 36 11 1 182 306**ABE-Nr.** : E296/1, N. II.,
Bestätigung Nr. 160 im Anhang**Zulässige Reifengrößen:** **>(1) (2) (3)**

265/40 ZR 17

Modellreihe 7 (E32)

Limousine - Typ 7/1, ABE-Nr. E296 + E296/1
Limousine Lang - Typ 7/1, ABE-Nr. E296 + E296/1

BMW 730i (M30), BMW 730i (M60)
BMW 735i, 735iL
BMW 740i, 740iL
BMW 750i, 750iL



Rad-Styling Nr. 10

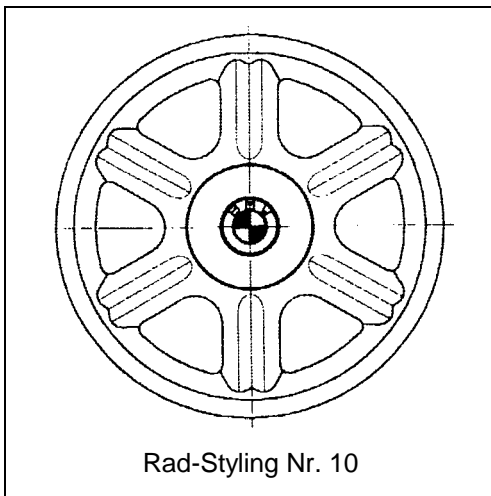
LM-Rad : 7 J x 15 H2, ET = 20 mm

>**Auflagen:**

Zchg.-Nr. : 1 181 480
Best.-Nr. : 36 11 1 181 480
ABE-Nr. : E296/1, N. I., KBA 42185

Zulässige Reifengrößen: >(1) (2) (4)

205/65 R 15 94V
205/65 R 15 94Q/T/H M+S
225/60 R 15 95V
225/60 R 15 95Q/T/H M+S
225/60 ZR 15



Rad-Styling Nr. 10

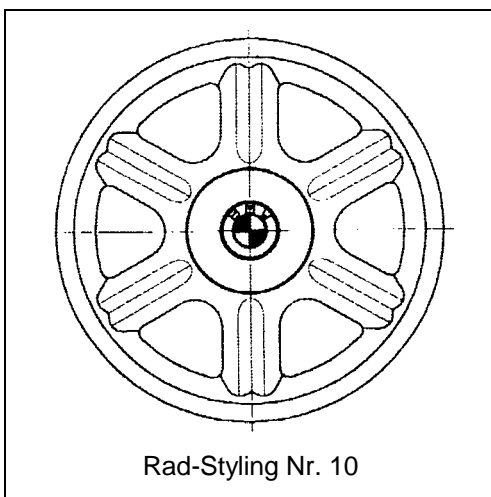
LM-Rad : 8 J x 17 H2, ET = 20 mm

>**Auflagen:**

Zchg.-Nr. : 1 180 117 >(3) (9) (11) (12)
Best.-Nr. : 36 11 1 180 117
ABE-Nr. : E296/1, N. II.,
Bestätigung Nr. 145 im Anhang

Zulässige Reifengrößen: >(1) (2) (3)

235/45 ZR 17



Rad-Styling Nr. 10

LM-Rad : 9 J x 17 H2, ET = 26 mm

>**Auflagen:**

Zchg.-Nr. : 1 181 482 >(3) (10) (11) (12)
Best.-Nr. : 36 11 1 181 482
ABE-Nr. : E296/1, N. II.,
Bestätigung Nr. 145 im Anhang

Zulässige Reifengrößen: >(1) (2) (3)

265/40 ZR 17

Modellreihe 7 (E32)

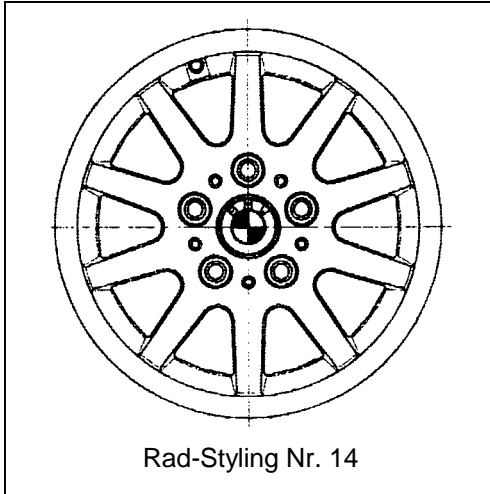
Limousine - Typ 7/1, ABE-Nr. E296 + E296/1Limousine Lang - Typ 7/1, ABE-Nr. E296 + E296/1

BMW 730i (M30), BMW 730i (M60)

BMW 735i, 735iL

BMW 740i, 740iL

BMW 750i, 750iL



Rad-Styling Nr. 14

LM-Rad : 7 J x 15 H2, ET = 20 mm>Auflagen:**Zchg.-Nr.** : 1 181 876**Best.-Nr.** : 36 11 1 181 876**ABE-Nr.** : KBA 42340Zulässige Reifengrößen: >(1) (2) (4)

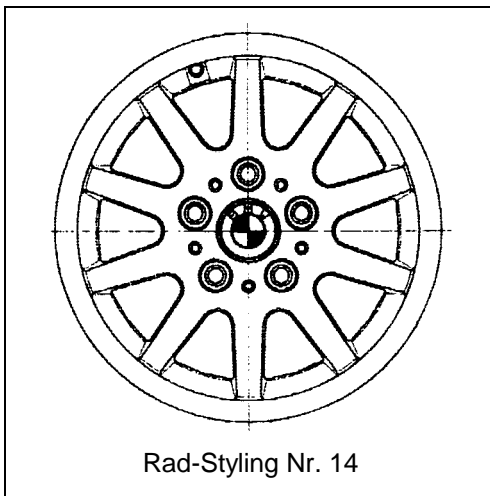
205/65 R 15 94V

205/65 R 15 94Q/T/H M+S

225/60 R 15 95V

225/60 R 15 95Q/T/H M+S

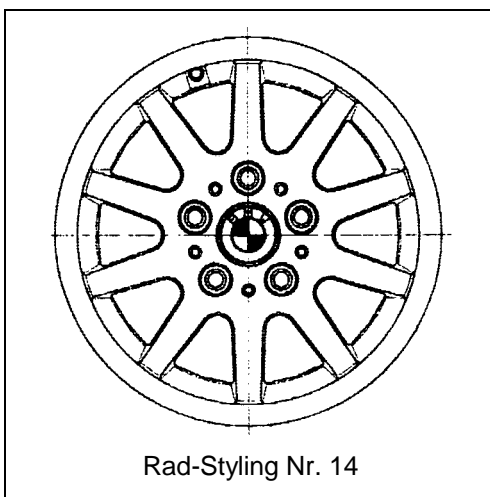
225/60 ZR 15



Rad-Styling Nr. 14

LM-Rad : 8 J x 17 H2, ET = 20 mm>Auflagen:**Zchg.-Nr.** : 1 181 874 >(3) (9) (11) (12)**Best.-Nr.** : 36 11 1 181 874**ABE-Nr.** : E296/1, N. II.,
Bestätigung Nr. 151 im AnhangZulässige Reifengrößen: >(1) (2) (3)

235/45 ZR 17



Rad-Styling Nr. 14

LM-Rad : 9 J x 17 H2, ET = 26 mm>Auflagen:**Zchg.-Nr.** : 1 181 877 >(3) (10) (11) (12)**Best.-Nr.** : 36 11 1 181 877**ABE-Nr.** : E296/1, N. II.,
Bestätigung Nr. 151 im AnhangZulässige Reifengrößen: >(1) (2) (3)

265/40 ZR 17

Modellreihe 7 (E32)

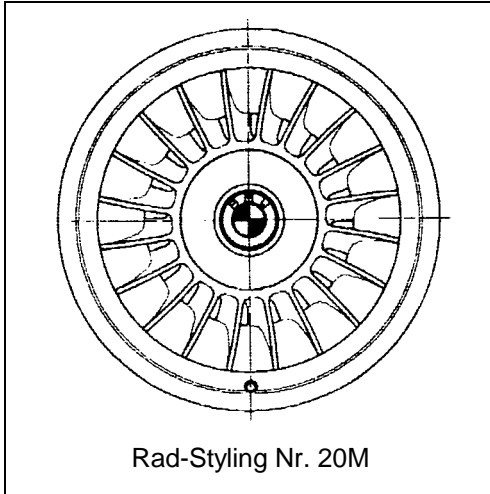
Limousine - Typ 7/1, ABE-Nr. E296 + E296/1Limousine Lang - Typ 7/1, ABE-Nr. E296 + E296/1

BMW 730i (M30), BMW 730i (M60)

BMW 735i, 735iL

BMW 740i, 740iL

BMW 750i, 750iL



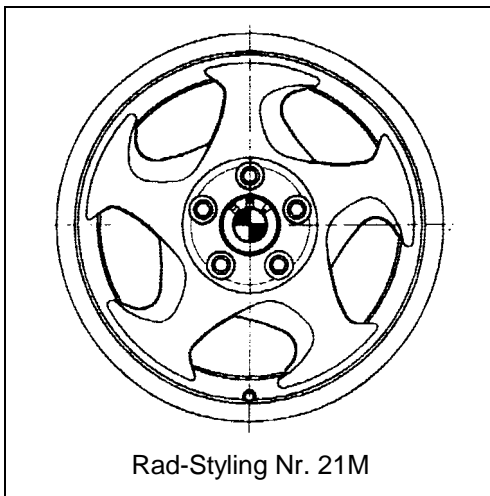
Rad-Styling Nr. 20M

LM-Rad : 8 J x 17 H2, ET = 20 mm

Zchg.-Nr. : 2 227 743 >**Auflagen:**
Best.-Nr. : 36 11 2 227 743 >**(3) (6) (9)**
ABE-Nr. : E296/1, N. II., >**(poliert)**
Bestätigung Nr. 138 im Anhang

Zulässige Reifengrößen: >**(1) (2) (3)**

235/45 ZR 17



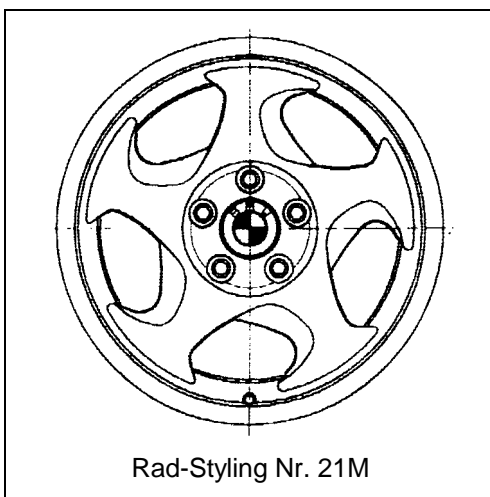
Rad-Styling Nr. 21M

LM-Rad : 8 J x 17 H2, ET = 20 mm

Zchg.-Nr. : 2 226 706 >**Auflagen:**
Best.-Nr. : 36 11 2 226 706 >**(3) (6) (9)**
ABE-Nr. : E296/1, N. II., >**(geschmiedet)**
Bestätigung Nr. 138 im Anhang

Zulässige Reifengrößen: >**(1) (2) (3)**

235/45 ZR 17



Rad-Styling Nr. 21M

LM-Rad : 9 J x 17 H2, ET = 26 mm

Zchg.-Nr. : 2 226 708 >**Auflagen:**
Best.-Nr. : 36 11 2 226 708 >**(3) (6) (10) (11) (12)**
Zchg.-Nr. : 2 227 745 >**(geschmiedet)**
Best.-Nr. : 36 11 2 227 745 >**(3) (6) (10) (11) (12)**
ABE-Nr. : E296/1, N. II., >**(poliert)**
Bestätigung Nr. 138 im Anhang

Zulässige Reifengrößen: >**(1) (2) (3)**

265/40 ZR 17

Modellreihe 7 (E32)

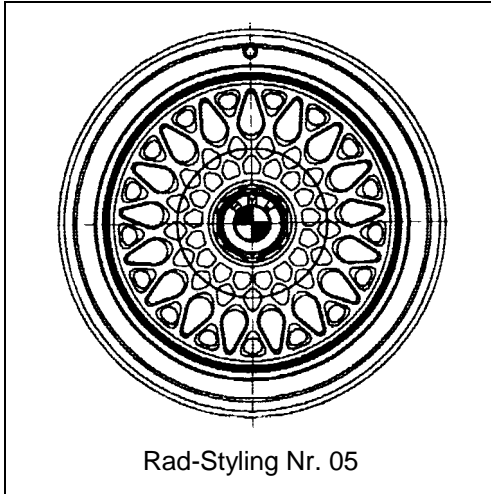
Limousine - Typ 7/1, ABE-Nr. E296 + E296/1Limousine Lang - Typ 7/1, ABE-Nr. E296 + E296/1

BMW 730i (M30), BMW 730i (M60)

BMW 735i, 735iL

BMW 740i, 740iL

BMW 750i, 750iL

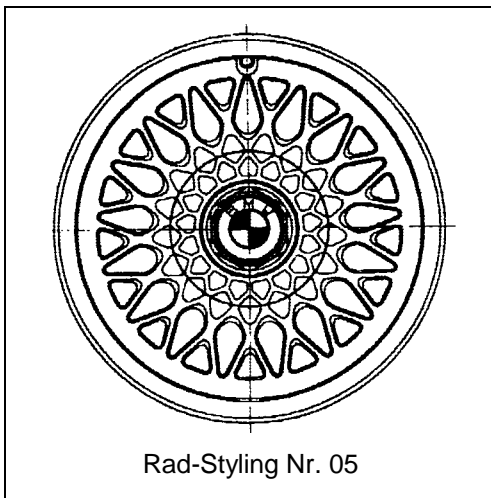


Rad-Styling Nr. 05

LM-Rad : 195 TR 415 CH, ET = 19 mm**Zchg.-Nr.** : 1 179 365 >Auflagen:
>(entfallen)**Zchg.-Nr.** : 1 180 371 >(3)**Best.-Nr.** : 36 11 1 180 371**ABE-Nr.** : E296, N. IV., E296/1, KBA 41257**Zulässige Reifengrößen:** >(1) (2) (3)

240/45 ZR 415

240/45 R 415 94H M+S

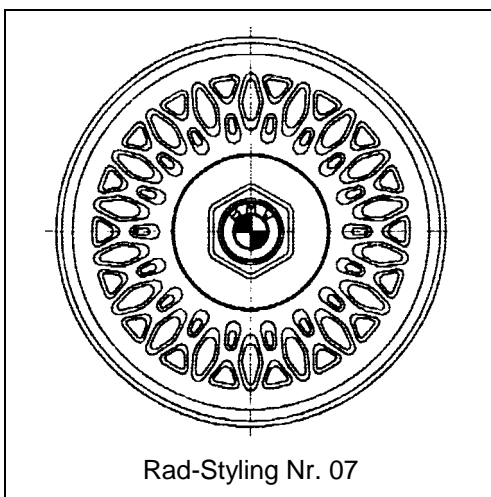


Rad-Styling Nr. 05

LM-Rad : 195 TR 415 CH, ET = 19 mm**Zchg.-Nr.** : 1 179 912 >Auflagen:
>(entfallen)**Zchg.-Nr.** : 1 180 360 >(3)**Best.-Nr.** : 36 11 1 180 360**ABE-Nr.** : E296/1, KBA 41257**Zulässige Reifengrößen:** >(1) (2) (3)

240/45 ZR 415

240/45 R 415 94H M+S



Rad-Styling Nr. 07

LM-Rad : 390 x 180 TD, ET = 19 mm**Zchg.-Nr.** : 1 180 991 >Auflagen:
>(entfallen)**Best.-Nr.** : 36 11 1 180 991**ABE-Nr.** : E296, N. VI., E296/1, KBA 41022**Zulässige Reifengrößen:** >(1) ((2))

TD 230/55 ZR 390

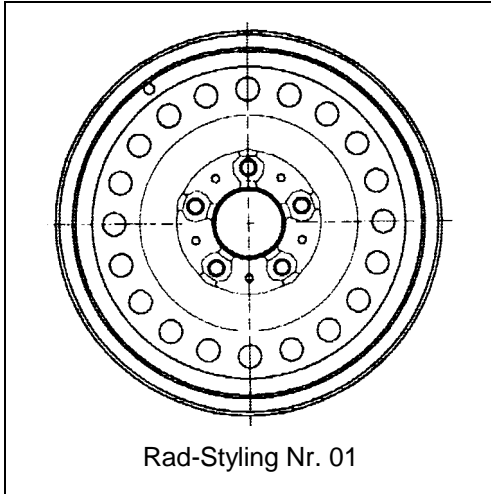
TD 230/55 R 390 95H M+S

Modellreihe 7 (E32)

Limousine - Typ 7/1, ABE-Nr. E296 + E296/1Limousine Lang - Typ 7/1, ABE-Nr. E296 + E296/1

BMW 730i (M30)

BMW 735i, 735iL



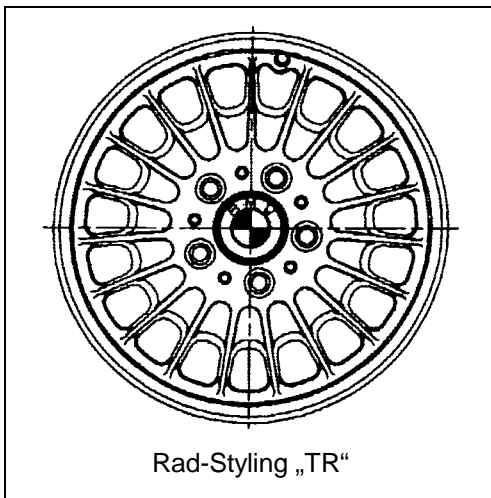
Rad-Styling Nr. 01

LM-Rad : 165 TR 390, ET = 22 mm

>Auflagen:
Zchg.-Nr. : 1 178 934 **>(7)**
Best.-Nr. : 36 11 1 178 934
ABE-Nr. : E296 bis N. III., ab N. IV. nur noch
mit Werksbestätigung möglich.

Zulässige Reifengrößen: >(1) (2)

220/55 R 390 93H M+S



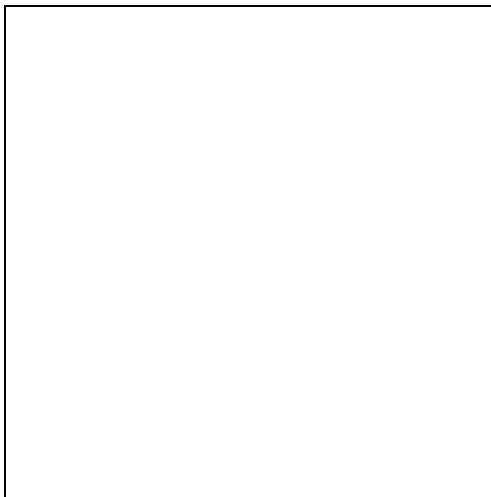
Rad-Styling „TR“

LM-Rad : 165 TR 390, ET = 22 mm

>Auflagen:
Zchg.-Nr. : 1 126 070 **>(entfallen)**
Zchg.-Nr. : 1 120 749 **>(7)**
Best.-Nr. : 36 11 1 120 749
ABE-Nr. : E296 bis N. III., ab N. IV. nur noch
mit Werksbestätigung möglich.

Zulässige Reifengrößen: >(1) (2)

220/55 R 390 93H M+S



**>Auflagen für die Rad-/Reifenkombinationen der Modellreihe 7 (E32)**

1 Schlauchlos mit Gummiventil 43 GS/11, 5 DIN 7780, BMW Bestellnummer: 36 12 1 116 326

2 Evtl. Fabrikatsbindungen lt. Kfz.-Papieren bzw. werkseitige Fabrikatsempfehlungen beachten!
Vorgeschriebene Geschwindigkeitsklasse lt. Kfz.-Papieren:

730i (M30)	: Geschwindigkeitsklasse V
730i (M60), 735i, 735iL	: Geschwindigkeitsklasse Z oder W
740i, 740iL, 750i, 750iL	: Geschwindigkeitsklasse Z oder W
Mit Reifen 390x180TD oder 240/45 R 415	: Geschwindigkeitsklasse Z

Nach § 36, Abs. 9, Pkt. 3.1 bestehen keine Bedenken gegen den Ersatz von VR- und ZR-Reifen durch W-Reifen. Eine Änderung der Kfz.-Papiere nach § 27, Abs. 1 ist **n i c h t** erforderlich!

Achtung! Bei Verwendung werkseitig nicht freigegebener Mischbereifungen (Vorder- und Hinterachse mit verschiedenen Reifengrößen) ist eine Fehlfunktion von ABS/ASC möglich - Unfallgefahr!

3 Keine Schneeketten zulässig!

4 Stahlräder der Größe 6½ J x 15 oder 7 J x 15 nur für 730i (M30) sowie für Winterreifen beim 730i (M60), 735i und 735iL.

730i (M30) und 730i (M60) ohne erhöhte zulässige Hinterachslast sowie 735i:

Reifengröße 205/65 R 15 M+S auf Radgröße 6½ J x 15 oder 7 J x 15.

730i (M30) und 730i (M60) mit Sonderausstattung "Anhängerkupplung einschließlich Niveauregelung" (mit erhöhter zulässiger Hinterachslast) sowie 735iL:

Reifengröße 225/60 R 15 M+S auf Radgröße 6½ J x 15 oder 7 J x 15.

Für 740i, 740iL, 750i, 750iL sind keine Stahlräder zulässig!

5 LM-Rad 1 179 774 vom E34 auch für E32 zulässig.

6 LM-Rad vom M5, M-Technik-Sonderzubehör.

7 TR-Rad vom E24 nur als Winterrad bis Modelljahr 90 mit ABE-Nr. E296: 730i (M30) mit Stahlrad oder LM-Schmiederad, 735i, 735iL nur mit LM-Schmiederad zulässig.

Ab Modelljahr 91 mit ABE-Nr. E296, Nachtrag IV, nur mit Werksbestätigung.

8 LM-Rad 1 129 030 (mit kleinen Belüftungsschlitzen): Für 730i (M60), 735iL, 740i, 740iL, 750i, 750iL nicht zulässig.

Ab Modelljahr 91 mit ABE-Nr. E296, Nachtr. VI., nicht mehr zulässig.

LM-Rad 1 179 761 (mit großen Belüftungsschlitzen): Für 740i, 740iL, 750i, 750iL nur für Winterreifen zulässig!

9 M-Technik-Sonderzubehör, nur vorn zulässig.

10 M-Technik-Sonderzubehör, 9 J x 17 nur hinten zulässig.

11 Zusätzliche Auflagen lt. Bestätigung/ABE für Fahrzeugteile und/oder Verwendungsbereich beachten.

12 Wenn nicht im Kfz.-Schein eingetragen, ist Anbauabnahme (Anbaubestätigung) erforderlich!



Übersicht der werkseitigen Räder-/Reifenfreigaben

Modellreihe 8 (E31)

Coupé 2-türig - Typ 8/E, ABE-Nr. F383
M-Coupé 2-türig - Typ M8/E, ABE-Nr. G130
einschließlich aller Modelle mit EG-BE (sh. Auflagen)

BMW 840Ci
 BMW 850i, 850Ci
 BMW 850CSi

Reifen (schlauchlos)	Stahlrad	Einpreßtiefe	LM-Rad	Einpreßtiefe	Auflagen
BMW 840Ci, 850i, 850Ci					
235/50 ZR 16			7½ J x 16 H2	15 mm	1) 2) 4)
225/55 R 16 M+S			7½ J x 16 H2	15 mm	1) 4)
235/45 ZR 17			8 J x 17 H2	10 mm	1) 2) 5) 7) 9) 10)
235/45 R 17 M+S			8 J x 17 H2	10 mm	1) 5) 9)
265/40 ZR 17			9 J x 17 H2	19 mm	1) 2) 3) 6) 8) 9) 10)
BMW 850CSi					
235/45 ZR 17*			8 J x 17 H2	10 mm	1) 2) 7) 9) 10)
235/45 R 17 M+S			8 J x 17 H2	10 mm	1) 5) 7) 9)
265/40 ZR 17*			9 J x 17 H2	19 mm	1) 2) 3) 6) 8) 9) 10)
245/40 ZR 18**			8 J x 18 H2	19 mm	1) 2) 7) 9) 10)
285/35 ZR 18**			9½ J x 18 H2	25 mm	1) 2) 3) 8) 9) 10)

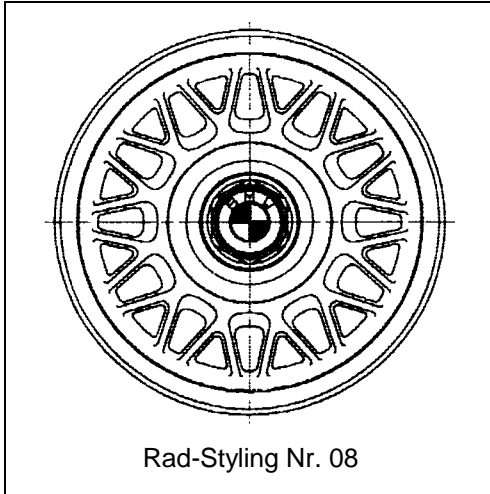
* Michelin europäischer Herstellung

** Michelin Pilot SX MXX3

Modellreihe 8 (E31)

Coupé 2-türig - Typ 8/E, ABE-Nr. F383
M-Coupé 2-türig - Typ M8/E, ABE-Nr. G130
einschließlich aller Modelle mit EG-BE (sh. Auflagen)

BMW 840Ci
BMW 850i, 850Ci
BMW 850CSi

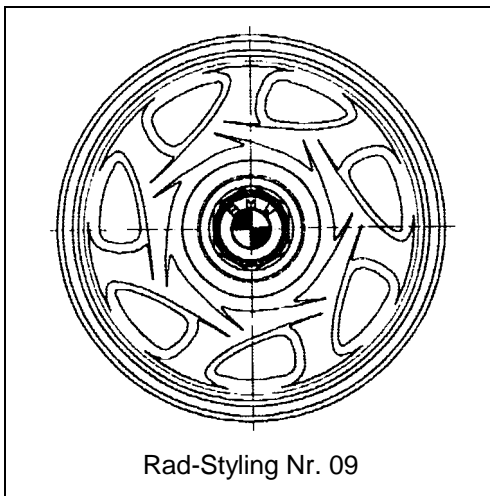


LM-Rad : 7½ J x 16 H2, ET = 15 mm

Zchg.-Nr. : 1 179 922 >**Auflagen:**
Best.-Nr. : 36 11 1 179 922 >**(bis Modelljahr 92)**
Zchg.-Nr. : 1 181 919 >**(ab Modelljahr 93)**
Best.-Nr. : 36 11 1 181 919
ABE-Nr. : F383, F383, N. II.

Zulässige Reifengrößen: >(1) (2)

235/50 ZR 16
235/50 R 16 95W
235/50 R 16 95H M+S
225/55 R 16 95H M+S

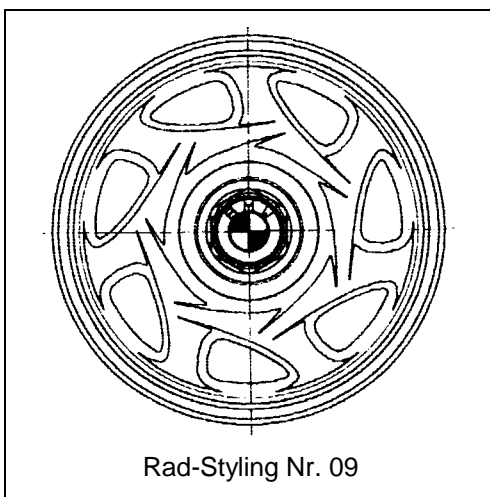


LM-Rad : 7½ J x 16 H2, ET = 15 mm

Zchg.-Nr. : 1 180 197 >**Auflagen:**
Best.-Nr. : 36 11 1 180 197 >**(4)**
ABE-Nr. : F383 >**(linkes Rad)**

Zulässige Reifengrößen: >(1) (2)

235/50 ZR 16
235/50 R 16 95W
235/50 R 16 95H M+S
225/55 R 16 95H M+S



LM-Rad : 7½ J x 16 H2, ET = 15 mm

Zchg.-Nr. : 1 180 198 >**Auflagen:**
Best.-Nr. : 36 11 1 180 198 >**(4)**
ABE-Nr. : F383 >**(rechtes Rad)**

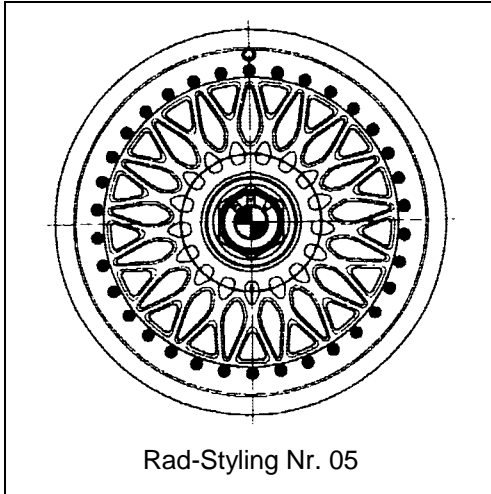
Zulässige Reifengrößen: >(1) (2)

235/50 ZR 16
235/50 R 16 95W
235/50 R 16 95H M+S
225/55 R 16 95H M+S

Modellreihe 8 (E31)

Coupé 2-türig - Typ 8/E, ABE-Nr. F383
M-Coupé 2-türig - Typ M8/E, ABE-Nr. G130
einschließlich aller Modelle mit EG-BE (sh. Auflagen)

BMW 840Ci
BMW 850i, 850Ci
BMW 850CSi



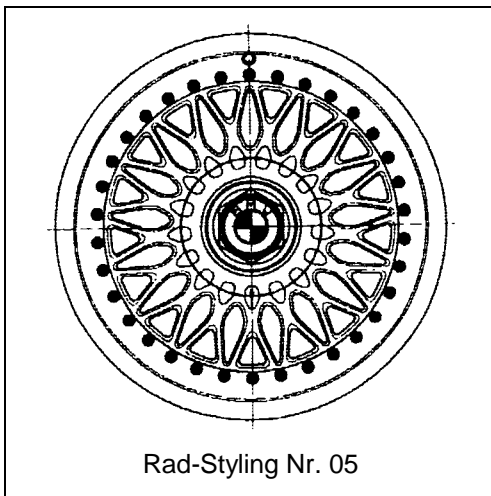
Rad-Styling Nr. 05

LM-Rad : 8 J x 17 H2, ET = 10 mm

Zchg.-Nr. : 1 181 887 >**Auflagen:**
Best.-Nr. : 36 11 1 181 887 >(5) (9)
ABE-Nr. : F383, N.I.,
Bestätigung Nr. 156 im Anhang

Zulässige Reifengrößen: >(1) (2) (3)

235/45 ZR 17 >(10)
235/45 R 17 93W >(10)
235/45 R 17 93H M+S



Rad-Styling Nr. 05

LM-Rad : 9 J x 17 H2, ET = 19 mm

Zchg.-Nr. : 1 181 888 >**Auflagen:**
Best.-Nr. : 36 11 1 181 888 >(3) (6) (9)
ABE-Nr. : F383, N. I.,
Bestätigung Nr. 156 im Anhang

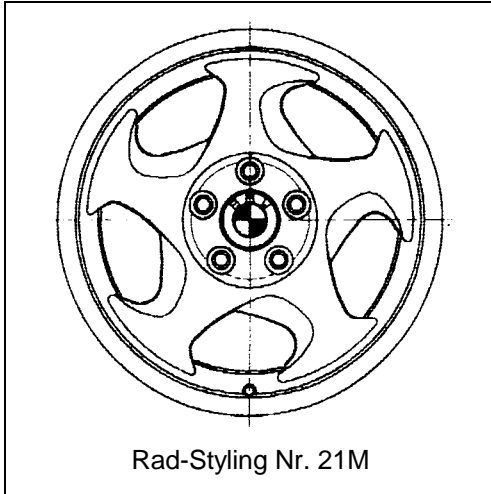
Zulässige Reifengrößen: >(1) (2) (3)

265/40 ZR 17 >(10)
265/40 R 17 96W >(10)

Modellreihe 8 (E31)

Coupé 2-türig - Typ 8/E, ABE-Nr. F383
M-Coupé 2-türig - Typ M8/E, ABE-Nr. G130
einschließlich aller Modelle mit EG-BE (sh. Auflagen)

BMW 840Ci
BMW 850i, 850Ci
BMW 850CSi



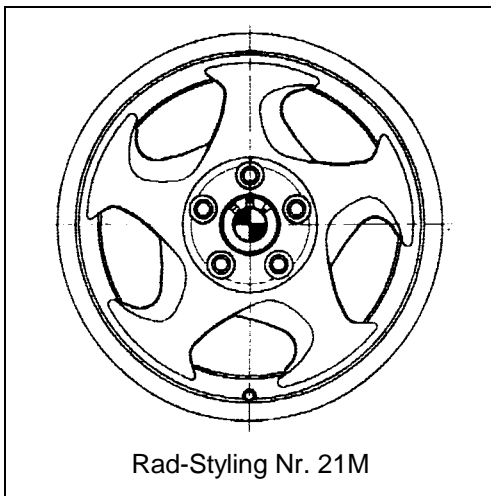
Rad-Styling Nr. 21M

LM-Rad : 8 J x 17H2, ET = 10mm

Zchg.-Nr. : 2 227 438 >**Auflagen:**
>(7) (9)
Best.-Nr. : 36 11 2 227 438 >(geschmiedet)
Zchg.-Nr. : 2 227 746 >(7) (9)
Best.-Nr. : 36 11 2 227 746 >(poliert)
ABE-Nr. : G130, F383, N. III.,
Bestätigung Nr. 157 im Anhang

Zulässige Reifengrößen: >(1) (2)

235/45 ZR 17 >(10)
235/45 R 17 93W >(10)
235/45 R 17 93H M+S



Rad-Styling Nr. 21M

LM-Rad : 9 J x 17 H2, ET = 19 mm

Zchg.-Nr. : 2 227 439 >**Auflagen:**
>(3) (8) (9)
Best.-Nr. : 36 11 2 227 439 >(geschmiedet)
Zchg.-Nr. : 2 227 747 >(3) (8) (9)
Best.-Nr. : 36 11 2 227 747 >(poliert)
ABE-Nr. : G130, F383, N. III.,
Bestätigung Nr. 157 im Anhang

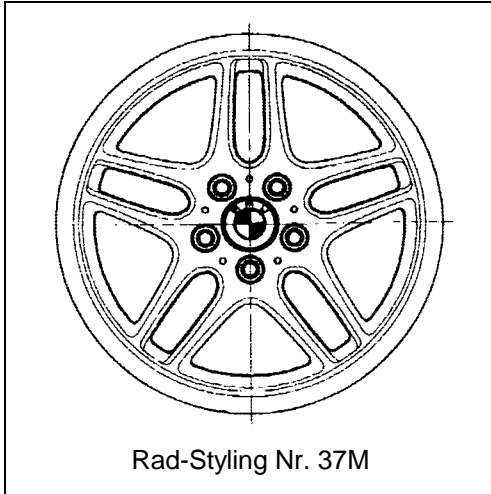
Zulässige Reifengrößen: >(1) (2)

265/40 ZR 17 >(10)
265/40 R 17 96W >(10)

Modellreihe 8 (E31)

M-Coupé 2-türig - Typ M8/E, ABE-Nr. G130

BMW 850CSi

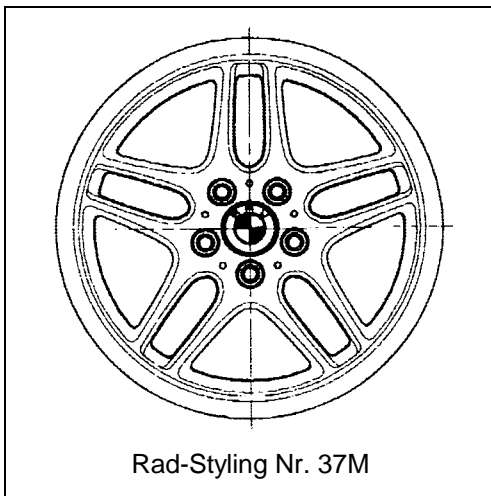


LM-Rad : 8 J x 18 H2, ET = 13 mm

Zchg.-Nr. : 2 227 631 >Auflagen:
Best.-Nr. : 36 11 2 227 631 >(7) (9)
ABE-Nr. : G130, N. II. >((poliert))

Zulässige Reifengrößen: >(1) (2)

245/40 ZR 18 >(10)



LM-Rad : 9½ J x 18 H2, ET = 25 mm

Zchg.-Nr. : 2 227 633 >Auflagen:
Best.-Nr. : 36 11 2 227 633 >(3) (8) (9)
ABE-Nr. : G130, N. II. >((poliert))

Zulässige Reifengrößen: >(1) (2)

285/35 ZR 18 >(10)

>Auflagen für die Rad-/Reifenkombinationen der Modellreihe 8 (E31)**Wichtiger Hinweis für die Anerkannten Prüforganisationen!**

Für folgende Modelle mit Serieneinsatz 09.94 oder später wurden EG-Betriebserlaubnis-Nummern vergeben:

<u>BWW 840Ci</u>	<u>Coupé</u>	<u>Typ/8 E</u>	<u>Typschlüssel EF51/52/61/62</u>	<u>EG-BE Nr. e1*93/81*0008*02</u>
<u>BWW 850Ci</u>	<u>Coupé</u>	<u>Typ/8 E</u>	<u>Typschlüssel EG11/12/21/22</u>	<u>EG-BE Nr. e1*93/81*0008*02</u>

Für diese Modelle mit den aufgeführten EG-BE-Nummern sowie deren Nachträge ...01, ...02, ...03, ...04 usw. sind die auf den vorhergehenden Übersichtsblättern aufgeführten werkseitigen Freigaben ebenfalls gültig!

- 1 Schlauchlos mit Gummiventil 43 GS/11, 5 DIN 7780; BMW Bestell-Nr. 36 11 1 116 326
- 2 Evtl. Fabrikatsbindungen lt. Kfz.-Papieren bzw. werkseitige Fabrikatsempfehlungen beachten!
Vorgeschriebene Geschwindigkeitsklasse lt. Kfz.-Papieren:

840Ci, 850i, 850Ci, 850 CSi : Geschwindigkeitsklasse Z oder W

Nach § 36, Abs. 9, Pkt. 3.1 bestehen keine Bedenken gegen den Ersatz von VR- und ZR-Reifen durch W-Reifen. Eine Änderung der Kfz.-Papiere nach § 27, Abs. 1 ist **n i c h t** erforderlich !

Achtung! Bei Verwendung werkseitig nicht freigegebener Mischbereifungen (Vorder- und Hinterachse mit verschiedenen Reifengrößen) ist eine Fehlfunktion von ABS/ASC möglich - Unfallgefahr!

- 3 Keine Schneeketten zulässig!
- 4 LM-Räder 1 180 197/198 sind laufrichtungsgebunden!
- 5 M-Technik-Sonderzubehör, vorn und hinten zulässig.
- 6 M-Technik-Sonderzubehör, 9 J x 17 nur hinten zulässig!
- 7 LM-Vorderrad 850CSi. Als Winterrad auch hinten zulässig.
LM-Vorderrad 8 J x 18 nur für 850CSi ab 01.95 mit ABE-Nr. G130, N. II zulässig!
- 8 LM-Hinterrad 850CSi.
LM-Hinterrad 9½ J x 18 nur für 850CSi ab 01.95 mit ABE-Nr. G130, N. II zulässig!
- 9 Wenn nicht im Kfz.-Schein eingetragen, ist Anbauabnahme (Anbaubestätigung) erforderlich!
- 10 Nur Michelin MXX3 oder Pilot SX MXX3!



Werkseitig empfohlene Sommerreifen-Größen und -Fabrikate

Reifen-Größen	Reifen-Fabrikate und Reifenprofile
T125/90 R 15 96M	Continental CST 14 Continental CST 17 Michelin TEX
185/65 R 15 88T/87T M+S	Continental CT 22* Michelin MXT Michelin Energy MXT Pirelli P2000
185/65 R 15 87/88H	Continental CH 52 Continental CH 90* Dunlop SP Sport D8 M2 Goodyear Eagle NCT-2* Goodyear Eagle Touring NCT-3* Michelin MXV-2* Michelin Energy MXV-3A* Pirelli P600 Pirelli P2000 Uniroyal Rallye 440
195/65 R 15 91H 195/65 R 15 91V	Goodyear Eagle NCT 65* Michelin MXV* Michelin MXV-3A (H-Reifen) Michelin Pilot HX MXV-3A (V-Reifen) Pirelli P600 Uniroyal Rallye 340/65
200/60 R 390 M+S 220/55 R 390 M+S	Nur noch als Winterreifen bei den Modellreihen 5 und 7 bis Modelljahr 90 zulässig !
205/65 R 15 94H	Continental ContiEcoContact CP* Dunlop SP Sport 2000 E Goodyear Egle NCT 65* Michelin Energy MXV-3A* Pirelli P600 Pirelli P6000 Uniroyal Rallye 340/65*
205/65 R 15 94V	Continental CV 51B Continental Eco Contact CP Dunlop SP Sport 2000 E Goodyear Eagle NCT 65* Michelin MXV Michelin Pilot HX MXV-3A* Pirelli P600 Pirelli P6000 Uniroyal Rallye 340/65*
Winterreifen-Empfehlung:	Werkseitig erprobte und empfohlene Winterreifengrößen und -Fabrikate siehe aktuelle BMW Service Information.

**Werkseitig empfohlene Sommerreifen-Größen und -Fabrikate**

Reifen-Größen	Reifen-Fabrikate und Reifenprofile
205/60 R 15 91H	Bridgestone Turanza ER30* Continental ContiEcoContact CP* Dunlop SP Sport D8 M2 bzw. M2** Goodyear Eagle GS-N* Michelin MXV-2* Michelin MXV-3A* Michelin Energy MXV-3A* Michelin MXV-4B Pirelli P600 Pirelli P6000 Uniroyal Rallye 440 bzw. 440*
205/60 R 15 91V	Bridgestone Turanza ER30* Continental ContiEcoContact CP* Dunlop SP Sport D8 M2 bzw. M2** Goodyear Eagle GS-N* Michelin MXV-2* Michelin MXV-3A* Michelin Pilot HX MXV-3A* Pirelli P600 Pirelli P6000 Uniroyal Rallye 440 bzw. 440*
205/60 R 15 91W	Bridgestone Turanza ER30* Continental ContiEcoContact CP* Michelin Pilot HX MXV-3A* Pirelli P600 Pirelli P6000
205/60 ZR 15	Dunlop D8 M2 (nur deutsche Herstellung) Dunlop SP Sport D8 M2 Michelin MXV-2* Pirelli P600
225/60 R 15 95V	Continental CV 51 Continental Eco Contact CP Dunlop D40 Dunlop SP Sport D40 Dunlop SP Sport 2000 } bei Mischbereifung 2000 E nur Dunlop SP Sport 2000 E } paarweise auf der Hinterachse Pirelli P600 Pirelli P6000 Uniroyal Rallye 340/60
225/60 R 15 96W	Continental Eco Contact CP Dunlop SP Sport 2000 } bei Mischbereifung 2000 E nur Dunlop SP Sport 2000 E } paarweise auf der Hinterachse Pirelli P6000
225/60 ZR 15	Dunlop D40 Dunlop SP Sport D40 (nur deutsche Herstellung) Pirelli P600 Uniroyal Rallye 340/60 (nur europäische Herstellung)
Winterreifen-Empfehlung:	Werkseitig erprobte und empfohlene Winterreifengrößen und -Fabrikate siehe aktuelle BMW Service Information.



Werkseitig empfohlene Sommerreifen-Größen und -Fabrikate

Reifen-Größen	Reifen-Fabrikate und Reifenprofile
225/55 R 15 92 V	Goodyear Eagle GS-N* Michelin MXM Michelin Pilot HX MXM
225/55 ZR 15	Michelin MXM Michelin Pilot HX MXM
205/55 R 16 91V 205/55 R 16 91W (auch 205/55 ZR 16 91W)	Bridgestone Turanza ER30* Continental ContiSportContact* Dunlop SP Sport 2000* Dunlop SP Sport 2000*E Goodyear Eagle NCT3* Goodyear Eagle touring NCT3 4-rib E* Michelin Pilot HX MXM Michelin Pilot HX MXM G1* Pirelli P6000*
225/55 R 16 95V	Continental CV 90 Continental Eco Contact CP (nicht für 525iX / -touring) Michelin Pilot HX MXM (nur für 525iX / 525iX -touring) Michelin Pilot CX-KA (nicht für 525iX / -touring) Pirelli P6000 (nicht für 525iX / -touring)
225/55 ZR 16	Continental CV 90 Michelin Pilot HX MXM (nur für 525iX / 525iX -touring) Michelin Pilot CX-KA (nicht für 525iX / -touring)
225/50 ZR 16	Bridgestone Turanza ER30* Continental Sport Contact Dunlop SP Sport 2000* } bei Mischbereifung 2000 E nur Dunlop SP Sport 2000*E } paarweise auf der Hinterachse Michelin Pilot HX MXM Pirelli P6000 (entfallen)
225/50 R 16 92V 225/50 R 16 92W	Continental Sport Contact* Dunlop SP Sport 2000*E Michelin Pilot HX MXM*
TD 230/55 ZR 390	Dunlop TD D40 (nur deutsche Herstellung)
235/50 ZR 16	Continental CZ 90 Pirelli P700-Z
235/50 R 16 95W	Continental CZ 90 Michelin Pilot HX MXM Pirelli P700-Z (nicht für E31)
240/45 ZR 415	Michelin TRX
215/45 ZR 17	Uniroyal Rallye 440 (nur europäische Herstellung)
225/45 ZR 17	Dunlop SP Sport 8080 (nicht für 323ti compact) Michelin Pilot SX MXX3 (nicht für 323ti compact) Pirelli P-Zero Asimmetrico (nicht für 323ti compact und nicht für M-Modelle)
Winterreifen-Empfehlung:	Werkseitig erprobte und empfohlene Winterreifengrößen und -Fabrikate siehe aktuelle BMW Service Information.



Werkseitig empfohlene Sommerreifen-Größen und -Fabrikate

Reifen-Größen	Reifen-Fabrikate und Reifenprofile
225/45 R 17 91W	Bridgestone ER30* Continental Sport Contact* Dunlop SP Sport 2000*E Michelin Pilot HX MXM*
235/45 R 17 93W	Continental Sport Contact (nicht für E31) Dunlop SP Sport 8000 Uniroyal Rallye 440 Pirelli P6000 (nicht für E31)
235/45 ZR 17	Dunlop Sp Sport 8000 Michelin MXX (nur europäische Herstellung) *) Michelin MXX2 (nur europäische Herstellung) *) Michelin MXX3 (nur europäische Herstellung) *) Michelin Pilot SX MXX3 (nur europ. Herstellung) *) *) Ein Gemischtverbau ist nicht zulässig! Pirelli P700-Z (nur deutsche Herstellung, nicht für E31)
235/40 ZR 17	Michelin MXX3 Michelin Pilot SX MXX3 Pirelli P-Zero (bis 04.94, nur deutsche Herstellung)
245/40 ZR 17	Dunlop SP Sport 8080 Michelin Pilot SX MXX3 Pirelli P-Zero Asimmetrico (nicht für M-Modelle)
255/40 ZR 17	Michelin MXX (nur europäische Herstellung) *) Michelin MXX2 (nur europäische Herstellung) *) Michelin MXX3 (nur europäische Herstellung) *) Michelin Pilot SX MXX3 (nur europ. Herstellung) *) *) Ein Gemischtverbau ist nicht zulässig! Pirelli P700-Z (nur deutsche Herstellung)
265/40 R 17 96W	Dunlop SP Sport 8000 Uniroyal Rallye 440
265/40 ZR 17	Dunlop SP Sport 8000 Michelin MXX (nur europäische Herstellung) *) Michelin MXX2 (nur europäische Herstellung) *) Michelin MXX3 (nur europäische Herstellung) *) Michelin Pilot SX MXX3 (nur europ. Herstellung) *) *) Ein Gemischtverbau ist nicht zulässig! Pirelli P700-Z (nur deutsche Herstellung, nicht für E31)
245/40 ZR 18	Michelin Pilot SX MXX3
285/35 ZR 18	Michelin Pilot SX MXX3
Winterreifen-Empfehlung:	Werkseitig erprobte und empfohlene Winterreifengrößen und -Fabrikate siehe aktuelle BMW Service Information.

**Kennzeichnungen auf den Reifenflanken****Reifen-Geschwindigkeitsklassen**

Q	=	maximal bis 160 km/h zulässig
T	=	maximal bis 190 km/h zulässig
H	=	maximal bis 210 km/h zulässig
V	=	über 210 km/h bis 240 km/h zulässig
Z	=	über 240 km/h nach Abstimmung zwischen Fahrzeug-/Reifenhersteller zulässig
W	=	bis 270 km/h zulässig

Reifen-Tragfähigkeiten * Last-Indizes * Load-Indizes

85 = 515 kg	90 = 600 kg	95 = 690 kg	100 = 800 kg
86 = 530 kg	91 = 615 kg	96 = 710 kg	101 = 825 kg
87 = 545 kg	92 = 630 kg	97 = 730 kg	102 = 850 kg
88 = 560 kg	93 = 650 kg	98 = 750 kg	103 = 875 kg
89 = 580 kg	94 = 670 kg	99 = 775 kg	104 = 900 kg

Notizen: