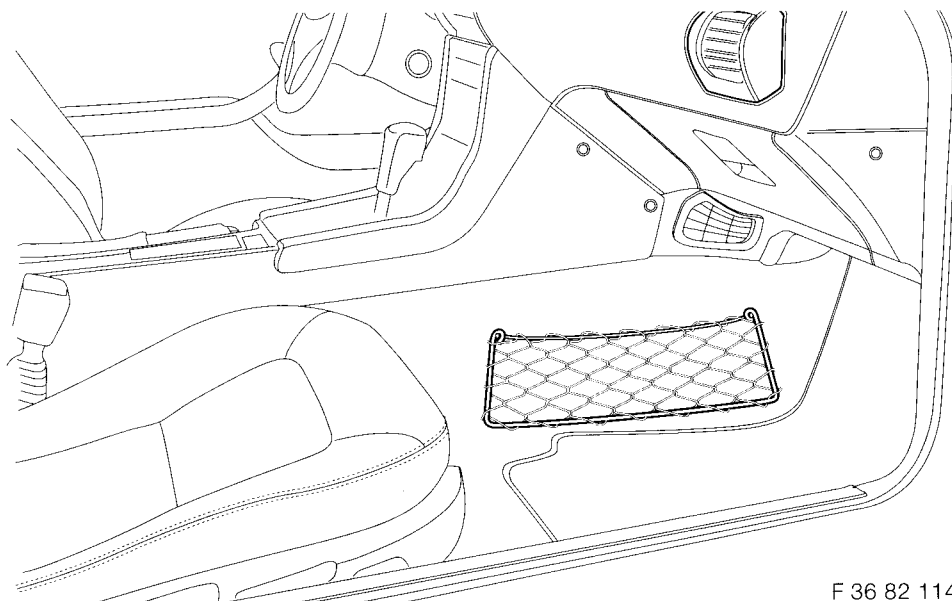




Teile und Zubehör - Einbauanleitung



F 36 82 1149 ZS

BMW Parts and Accessories - Installation Instruction

Instructions de montage des pièces et des accessoires BMW

BMW Onderdelen en accessoires - Montagehandleiding

BMW Delar och tillbehör - Monteringsanvisning

Ricambi e accessori BMW - Istruzioni di montaggio

BMW piezas y accesorios - instrucciones de montaje

Peças e Acessórios BMW - Instruções de Montagem

